



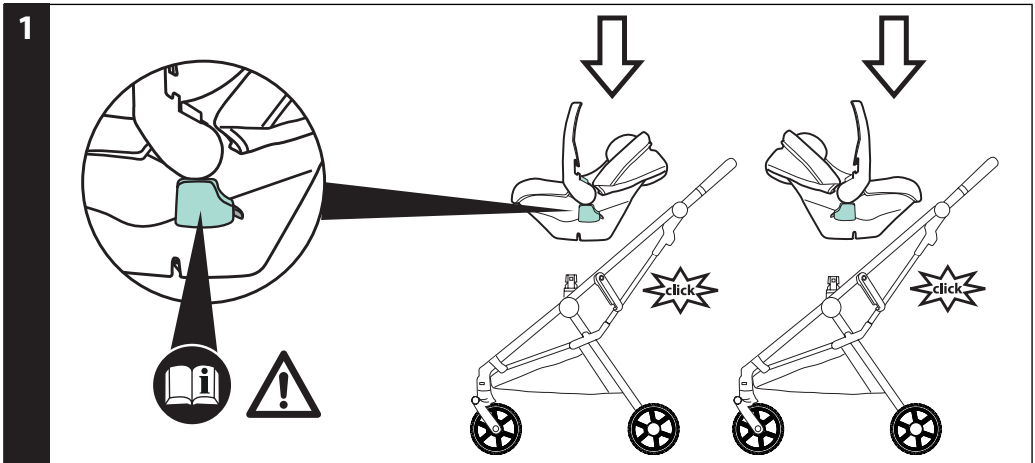
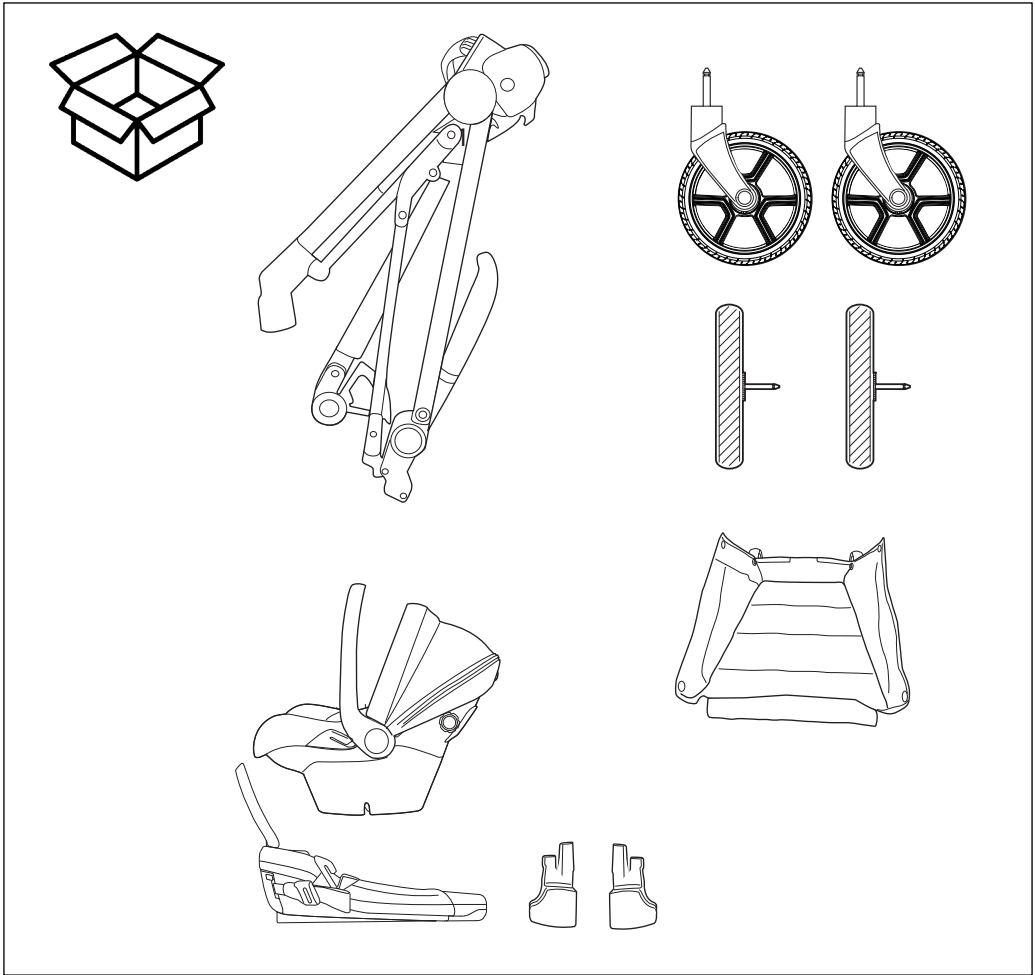
U.S.A./CANADA

EN Instructions for use

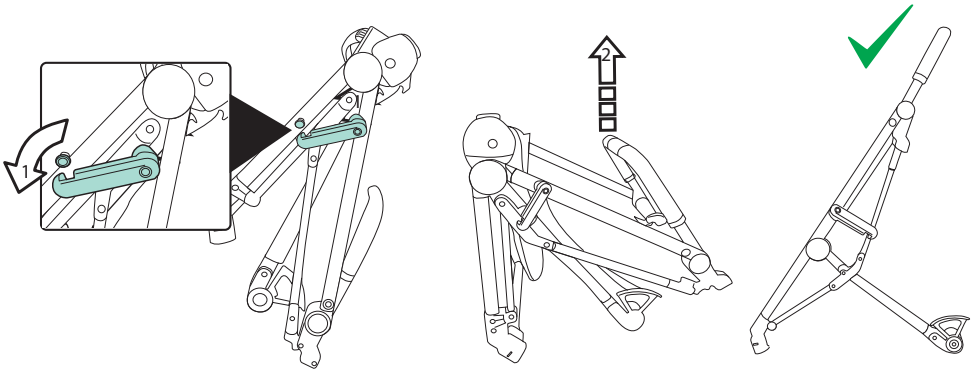
ES Instrucciones de uso

FR Notice d'emploi

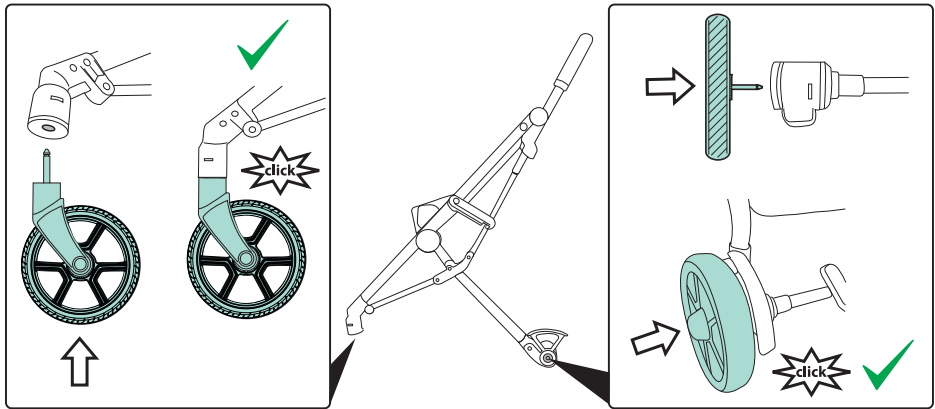
vivace chassis



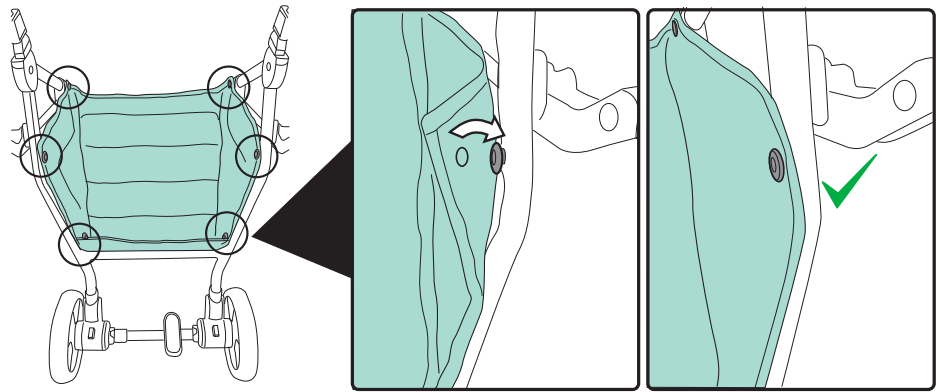
2



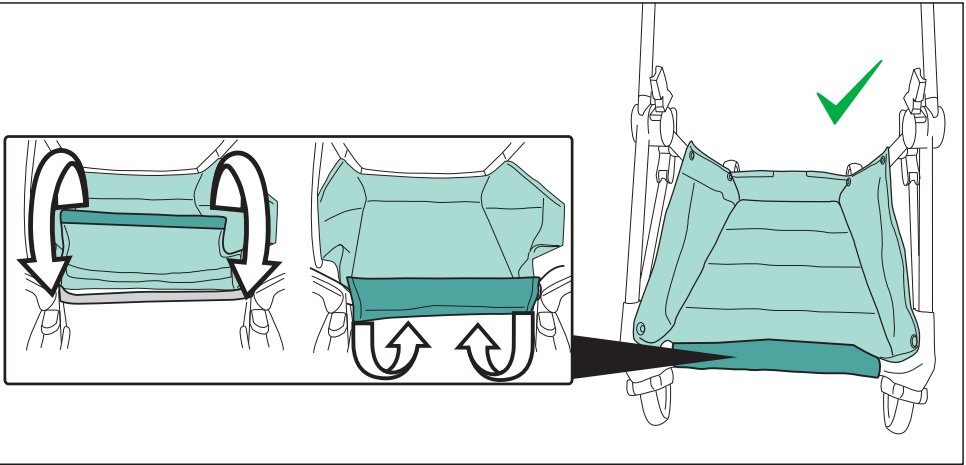
3



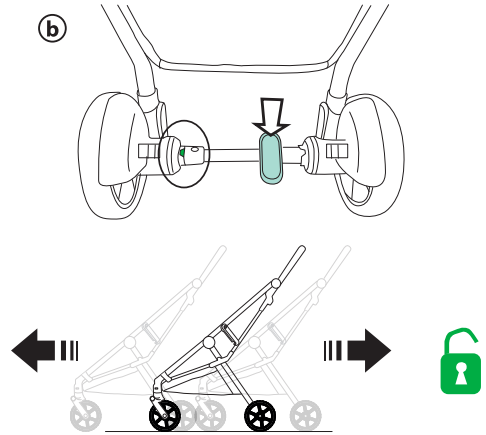
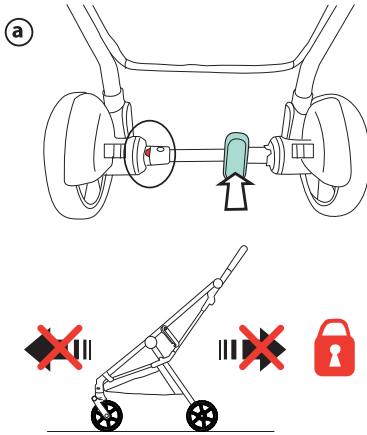
4



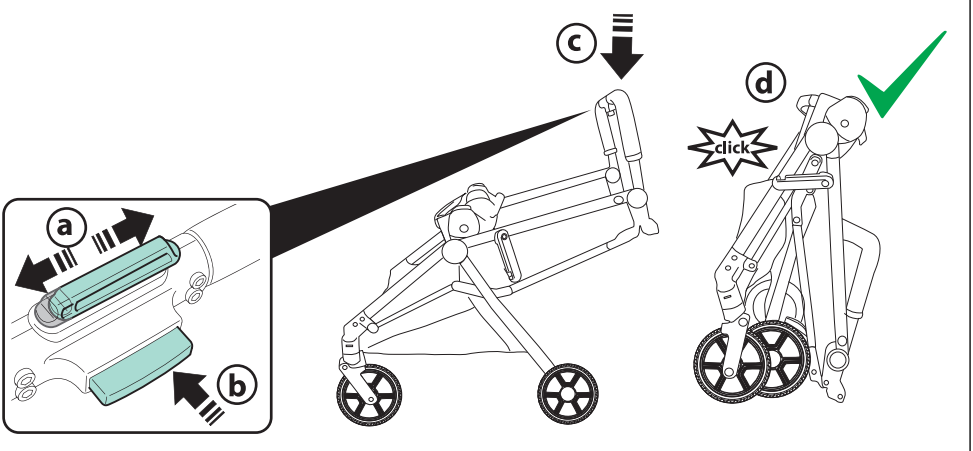
5



6

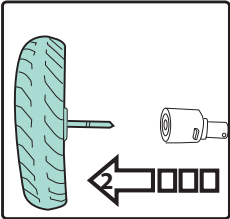
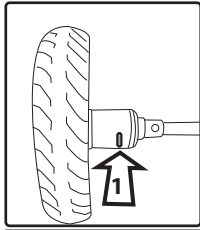


7

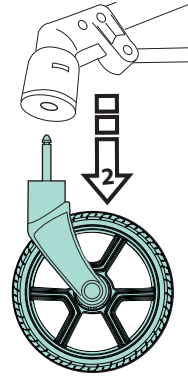
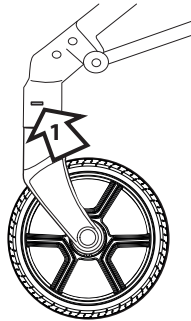


8

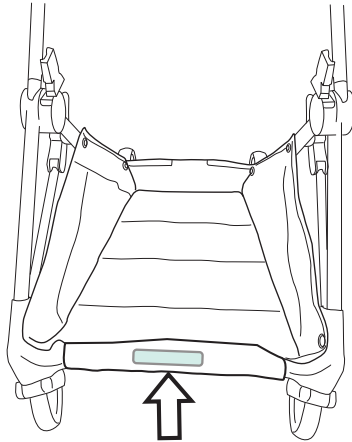
a



b



9

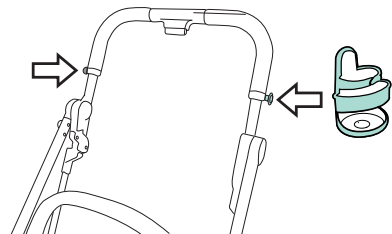
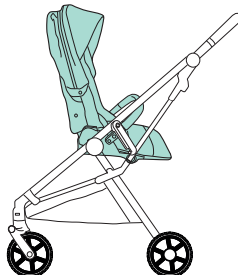
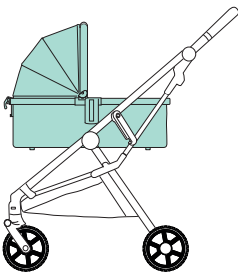


10

Peg Perego

The Original Accessory

Sold separately
Se vende por separado
Vendu séparément



EN_English

Thank you for choosing a PegPerego product.

WARNING

CAREFULLY READ INSTRUCTIONS AND KEEP FOR FUTURE USE. THE CHILD'S SAFETY COULD BE PUT AT RISK IF THE INSTRUCTIONS ARE NOT FOLLOWED.

THIS PRODUCT IS DESIGNED FOR CHILDREN WHOSE MAXIMUM WEIGHT IS 50 POUNDS (22.7 KG) AND WHOSE MAXIMUM HEIGHT IS 43 INCHES (110 CM). THIS SHOPPER BASKET IS DESIGNED TO CARRY A MAXIMUM WEIGHT OF 15.4 POUNDS (7 KG). ANY POACH OR POCKET PROVIDED WITH THIS UNIT IS DESIGNED TO CARRY A MAXIMUM WEIGHT OF 0.44 POUNDS (0.2 KG).

THIS ITEM WAS DESIGNED FOR USE IN COMBINATION WITH 1 PEGPEREGO GANCIOMATIC PRIMO VIAGGIO 4-35 LOUNGE CAR SEAT . BEFORE USE CHECK THAT THE PRIMO VIAGGIO 4-35 LOUNGE CAR SEAT IS CORRECTLY FIXED TO THE ITEM.

DO NOT PUT HOT DRINKS IN THE DRINK-HOLDER, NOR ITEMS WEIGHING MORE THAN 0.5 KG (1 LBS).

WARNING: THE MAXIMUM WEIGHT ALLOWED TO HANG FROM THE HANDLEBAR IS 5 LBS (2.2 KG).

WARNING: DO NOT APPLY GREATER WEIGHTS TO THE HANDLEBAR THAN THOSE SPECIFIED BY THE MANUFACTURER SO AS NOT TO COMPROMISE THE STABILITY AND SAFETY OF THE PRODUCT.


FAILURE TO FOLLOW MANUFACTURER'S SPECIFICATIONS OR USE OF ACCESSORIES OTHER THAN THOSE APPROVED BY THE MANUFACTURER MAY CAUSE THE UNIT TO BECOME UNSTABLE.

 **WARNING:** AVOID SERIOUS INJURY FROM FALLING OR SLIDING OUT. ALWAYS USE COMPLETE 5 POINT SEAT BELT.

 **WARNING:** NEVER LEAVE CHILD UNATTENDED. ALWAYS USE ALL THE BRAKES WHENEVER PARKED. TO AVOID SERIOUS INJURY, WHEN

MAKING ADJUSTMENTS ENSURE THE CHILD'S BODY IS CLEAR OF ALL MOVING PARTS.

ALL OPERATING AND ASSEMBLY PROCEDURES SHOULD BE PERFORMED BY AN ADULT. ENSURE THAT THE STROLLER IS OPENED CORRECTLY AND LOCKED IN POSITION OF USE.

 **WARNING:** CHECK THAT THE PRAM BODY OR SEAT UNIT OR CAR SEAT ATTACHMENT DEVICES ARE CORRECTLY ENGAGED BEFORE USE.

DO NOT DRIVE THIS PRODUCT AROUND STAIRS OR STEPS; CARE MUST BE TAKEN IF UNIT IS USED ON STAIRS OR ESCALATORS.

DO NOT USE THE PRODUCT IF IT HAS BROKEN OR MISSING PARTS. DO NOT USE NEAR FIRE OR EXPOSED FLAME.

 **WARNING:** KEEP CHILDREN AWAY WHILE OPENING AND CLOSING TO AVOID TRAPPING OR INJURY.

 **WARNING:** DO NOT MAKE ANY ALTERATIONS OR MODIFICATIONS TO THE STROLLER WITH PRODUCTS NOT SUPPLIED BY THE MANUFACTURER AS THIS MAY CAUSE INSTABILITY OR STRUCTURAL DAMAGE NOT COVERED UNDER WARRANTY.

VIVACE CHASSIS + PRIMO VIAGGIO 4-35 CAR SEATS:
IS SUITABLE FOR CHILDREN FROM BIRTH UP TO 22 LBS (10 KG) OF WEIGHT.

VIVACE CHASSIS + SEAT:
IS SUITABLE FOR CHILDREN WHOSE MAXIMUM WEIGHT IS 50 POUNDS (22.7 KG) AND WHOSE MAXIMUM HEIGHT IS 43 INCHES (110 CM).
VIVACE CHASSIS + BASSINET/ CARRIAGE:

THIS PRODUCT IS SUITABLE FOR INFANTS WHOSE MAXIMUM WEIGHT IS 20 LBS (9 KG). DO NOT USE BASSINET/CARRIAGE WHEN THE INFANT BEGINS TO PUSH UP ON HANDS AND KNEES.

The images referring to the textile details may differ from the collection purchased. For more information, consult our website: www.pegperego.com

SERIAL NUMBERS

9 Vivace Chassis has the information on the product's production date on the rear tube of the frame.

— Product name, production date and serial number of the frame. This information is essential in the event of a claim.

THE ORIGINAL ACCESSORY PEG PEREGO

Peg Perego accessories are designed as a useful, practical means of simplifying the lives of parents. Discover all your product's accessories on www.pegperego.com

CLEANING AND MAINTENANCE

Cleaning must only be carried out by adults. PRODUCT MAINTENANCE: protect from the weather: water, rain, or snow; prolonged and continuous exposure to bright sunlight may give rise to colour changes of various different materials; store this product in a dry place. CLEANING THE CHASSIS: periodically clean all plastic parts with a damp cloth. Do not use solvent or similar cleaning products; keep all metal parts dry to prevent rusting; keep moving parts clean (adjustment mechanisms, locking mechanisms, wheels, ...) and free of dust and sand and, if necessary, lubricate with light machine oil.

PEG PEREGO S.p.A.

Peg Perego SpA adopts a quality management system certified by TÜV Italia Srl in accordance with the ISO 9001 standard. Peg Perego can make changes at any time to the models described in this publication for technical or commercial reasons.

PEG PEREGO AFTER-SALES SERVICE

If any parts of the item get lost or damaged, only use genuine PegPerego spare parts. For any repairs, replacements, information on the products and sales of genuine spare parts and accessories, contact the Peg Perego Assistance Service and state the serial number of the product, if present.

USA

call us toll free 1.800.671.1701
website www.pegperego.com

CANADA

call us toll free 1.800.661.5050
website www.pegperego.com

ES_Español

Le agradecemos haber elegido un producto PegPerego.

⚠️ ADVERTENCIA

— **IMPORTANTE: LEER ATENTAMENTE ESTAS INSTRUCCIONES Y CONSERVARLAS PARA UNA FUTURA UTILIZACIÓN.**

— **SI NO SE SIGUEN ESTAS INSTRUCCIONES, SE PODRÍA ARRIESGAR LA SEGURIDAD DEL NIÑO.**

— **DISEÑADO PARA UN NIÑO CON UN PESO MÁXIMO DE 22.7 KG Y UNA ALTURA MÁXIMA DE 110 CM.**

— **LA CESTILLA HA SIDO REALIZADA PARA SOPORTAR UN PESO MÁXIMO DE 15,4 lbs (7 KG). LOS POSIBLES PORTABEBIDAS QUE VAN CON ESTE PRODUCTO ESTÁN CONCEBIDOS PARA SOPORTAR EL PESO MÁXIMO ESPECIFICADO EN EL PORTABEBIDAS EN CUESTIÓN. CUALQUIER BOLSA ENTREGADA JUNTO AL PRODUCTO ESTÁ REALIZADA PARA SOPORTAR UN PESO MÁXIMO DE 0,2 KG.**

— **ESTE ARTÍCULO SE HA DISEÑADO PARA USARSE JUNTO CON UNA SILLA DE AUTO PRIMO VIAGGIO 4-35 LOUNGE PEGPEREGO GANCIOMATIC.**

— **ANTES DE USAR LA SILLA DE AUTO PRIMO VIAGGIO 4-35 LOUNGE ASEGÚRESE DE QUE ESTÉ CORRECTAMENTE ENGANCHADA AL ARTÍCULO.**

— **NO PONGA BEBIDAS CALIENTES EN EL PORTA BEBIDAS, NI OBJETOS QUE PESEN MÁS DE MEDIO KILO.**

— **ADVERTENCIA: EL PESO MÁXIMO DEL BOLSO QUE SE COLOCA EN EL ASA (SE CUELGA) ES DE 5 LBS (2,2 KG).**

— **ADVERTENCIA: NO COLOQUE EN EL ASA PESOS SUPERIORES A LOS INDICADOS POR EL FABRICANTE, PARA NO PERJUDICAR LA ESTABILIDAD NI LA SEGURIDAD DEL ARTÍCULO (PRODUCTO).**

— **SI NO SE RESPETAN LAS INDICACIONES ESPECIFICADAS O SI SE USAN ACCESORIOS DIFERENTES DE LOS HOMOLOGADOS POR EL**

FABRICANTE, EL PRODUCTO PUEDE SER INESTABLE.

⚠️ ADVERTENCIA:

PARA EVITAR LESIONES GRAVES POR CAÍDAS O SI ESCAPA EL NIÑO DE LA SILLA DE PASEO, USAR SIEMPRE UN CINTURÓN DE SEGURIDAD DE 5 PUNTOS COMPLETO.

⚠️ ADVERTENCIA:

NO DEJAR NUNCA AL NIÑO SIN VIGILANCIA.

USAR SIEMPRE TODOS LOS DISPOSITIVOS DE BLOQUEO CADA VEZ QUE LA SILLA DE PASEO NO ESTÉ EN MOVIMIENTO.

PARA EVITAR LESIONES GRAVES, ASEGURARSE DE QUE EL NIÑO NO PUEDA MOVERSE PELIGROSAMENTE MIENTRAS SE REGULA EL PRODUCTO.

TODAS LAS OPERACIONES DE ENSAMBLAJE DEBE REALIZARLAS SOLO UN ADULTO.

ASEGURARSE DE QUE LA SILLA DE PASEO ESTÉ ABIERTA CORRECTAMENTE Y BLOQUEADA EN LA POSICIÓN CORRECTA PARA SU UTILIZACIÓN.

⚠️ ADVERTENCIA:

COMPROBAR QUE LOS DISPOSITIVOS DE SUJECCIÓN DEL CAPAZO, DEL ASIENTO O DE LA SILLA DE COCHE ESTÁN CORRECTAMENTE ENGRANADOS ANTES DEL USO.

NO USAR LA SILLA DE PASEO CERCA DE ESCALERAS O ESCALONES; PRESTAR ATENCIÓN CUANDO SE UTILIZA EN ESCALERAS O ESCALERAS MECÁNICAS.

NO UTILIZAR EL PRODUCTO SI PRESENTA PARTES DAÑADAS O SI FALTA ALGUNA PARTE.

NO USAR EN PRESENCIA DE LLAMAS O FUENTES DE CALOR.

⚠️ ADVERTENCIA:

DURANTE LAS OPERACIONES DE APERTURA Y CIERRE, COMPRUEBE QUE EL NIÑO ESTÉ SUFICIENTEMENTE ALEJADO, PARA EVITAR QUE QUEDE ATRAPADO O HERIDO.

⚠️ ADVERTENCIA:

NO ALTERE NI MODIFIQUE EL COCHECITO CON PRODUCTOS NO PROVISTOS POR EL FABRICANTE, YA QUE PODRÍAN PROVOCAR INESTABILIDAD O DAÑOS ESTRUCTURALES NO CUBIERTOS POR LA GARANTÍA.

VIVACE CHASSIS + PRIMO VIAGGIO 4-35 SILLA PARA AUTO:

ES APTO PARA NIÑOS DESDE EL NACIMIENTO HASTA LOS 22LBS (10 KG) DE PESO.

VIVACE CHASSIS + SEAT

ES APTO PARA UN NIÑO CON UN PESO MÁXIMO DE 22.7 KG Y UNA ALTURA MÁXIMA DE 110 CM.

VIVACE CHASSIS + CAPAZO

ES APTO PARA BEBÉS CON UN PESO MÁXIMO DE 20 LBS (9 KG). NO UTILICE EL CAPAZO CUANDO EL NIÑO EMPIECE A GATEAR.

Las imágenes referidas a los detalles textiles pueden diferir de la colección comprada. Consulte nuestro sitio web para obtener más información: www.pegperego.com

NÚMEROS DE SERIE

9 Vivace Chassis: presenta en el tubo trasero del chasis la información relativa a su fecha de fabricación.

Nombre del producto, fecha de producción y numeración del chasis. Estas informaciones son indispensables en caso de reclamación.

THE ORIGINAL ACCESSORY PEG PEREGO

Los accesorios PegPerego han sido concebidos como una ayuda útil y práctica destinada a simplificar la vida de padres y madres. Descubra todos los accesorios para su producto PegPerego en www.pegperego.com

LIMPIEZA Y MANTENIMIENTO

Las operaciones de limpieza siempre deben realizarse por personas adultas.

MANTENIMIENTO DEL PRODUCTO: proteger contra agentes atmosféricos (agua, lluvia o nieve). Una exposición continua y prolongada al sol podría causar cambios de color de muchos materiales. Conservar este producto en un lugar seco.

LIMPIEZA DEL CHASIS: Limpiar periódicamente las partes de plástico con un paño húmedo sin usar solventes u otros productos similares. Mantener secas todas las partes de metal para prevenir la oxidación. Mantener limpias todas las partes móviles (dispositivo de regulación, de enganche, ruedas...) quitando el polvo o la arena y, en caso necesario, engrasarlas con aceites ligeros.

PEG PEREGO S.P.A

PegPerego SpA es una empresa con sistema de gestión de la calidad certificado por TÜV Italia Srl, de acuerdo con la norma ISO 9001. La certificación ofrece a los clientes y a los consumidores la garantía de transparencia y de confianza en cuanto a los procedimientos de trabajo de la empresa.

SERVICIO DE ASISTENCIA PEG PEREGO

En caso de que se pierdan o se dañen partes del producto, utilizar sólo repuestos originales Peg Perego. Para eventuales reparaciones, sustituciones, informaciones sobre los productos, venta de recambios originales y accesorios, póngase en contacto con el Servicio de Asistencia Peg Perego indicando, si está presente, el número de serie del producto.

USA

call us toll free 1.800.671.1701
website www.pegperego.com

FR_Français

Merci d'avoir choisi un produit PegPerego.

MISE EN GARDE

- LIRE CES INSTRUCTIONS AVEC ATTENTION ET LES CONSERVER POUR TOUTE RÉFÉRENCE FUTURE.
- LA SÉCURITÉ DE VOTRE ENFANT POURRAIT ÊTRE MENACÉE SI CES INSTRUCTIONS NE SONT PAS RESPECTÉES.
- CE PRODUIT A ÉTÉ CONÇU POUR DES ENFANTS DONT LE POIDS N'EXCEDE PAS 22.7 KG (50 LIVRES) ET LA TAILLE NE DÉPASSE PAS 110 CM (43 POUÇES). LE PANIER A ÉTÉ CONÇU POUR SUPPORTER DES CHARGES MAXIMALES DE 7 KG (15,4 LIVRES). LES POUCHETTES OU SACS FOURNIS AVEC CE PRODUIT ONT ÉTÉ CONÇUS POUR SUPPORTER DES CHARGES MAXIMALES DE 0,2 KG (0,44 LIVRES).
- CÉT ARTICLE A ÉTÉ CONÇU POUR ÊTRE UTILISÉ AVEC UN SIÈGE-AUTO PRIMO VIAGGIO 4-35 LOUNGE GANCIOMATIC DE PEGPEREGO.
- AVANT TOUTE UTILISATION, VEUILLEZ CONTRÔLER QUE LE SIÈGE-AUTO PRIMO VIAGGIO 4-35 LOUNGE EST FIXÉ CORRECTEMENT À L'ARTICLE.
- IL EST DÉCONSEILLÉ DE METTRE UN BIBERON OU UNE BOUTEILLE CONTENANT UNE BOISSON CHAUDE ET PESANT PLUS D' 0,5 KG DANS LE PORTE-BIBERON.
- AVERTISSEMENT: LE POIDS MAXIMUM ADMIS DANS LE SAC À APPLIQUER (SUSPENDRE) À LA POIGNÉE EST DE 5 LBS (2,2 KG).
- AVERTISSEMENT: NE PAS APPLIQUER À L'ANSE DES POIDS SUPÉRIEURS À CEUX DÉCLARÉS PAR LE FABRICANT POUR NE PAS COMPROMETTRE LA STABILITÉ ET LA SÉCURITÉ DE L'ARTICLE (PRODUIT).
- LE DÉFAUT D'OBSERVATION DES SPECIFICATIONS DU FABRICANT OU L'EMPLOI D'ACCESSOIRES NON APPROUVES PAR LE FABRICANT PEUT AFFECTER LA STABILITÉ DU PRODUIT.

MISE EN GARDE:

POUR ÉVITER DE GRAVES BLESSURES SUITE À LA CHUTE OU AU GLISSEMENT DE L'ENFANT DU PRODUIT, TOUJOURS UTILISER UNE CEINTURE DE SÉCURITÉ À 5 POINTS COMPLÈTE.

MISE EN GARDE:

NE JAMAIS LAISSER L'ENFANT SANS SURVEILLANCE.

TOUJOURS ACTIONNER LES FREINS LORSQUE LE PRODUIT EST À L'ARRÊT.

POUR ÉVITER DE GRAVES

BLESSURES LORS DU RÉGLAGE DU PRODUIT, S'ASSURER QUE LES MEMBRES DE L'ENFANT NE SONT PAS EN CONTACT AVEC DES PIÈCES EN MOUVEMENT.

L'ENSEMBLE DES PROCÉDURES DE MONTAGE ET D'UTILISATION DOIT ÊTRE EFFECTUÉ PAR UN ADULTE.

S'ASSURER QUE LA POUSETTE EST CORRECTEMENT OUVERTE EST BLOQUÉE DANS LA POSITION CONVENANT À SON UTILISATION.

MISE EN GARDE:

VÉRIFIER QUE LES DISPOSITIFS DE FIXATION DE LA NACELLE, DU SIÈGE OU DU SIÈGE-AUTO SONT CORRECTEMENT ENCLENCHÉS AVANT UTILISATION.

NE PAS UTILISER CE PRODUIT À PROXIMITÉ DE MARCHES OU D'ESCALIERS; PRÊTER ATTENTION À LA MANIPULATION DU PRODUIT DANS DES ESCALIERS OU DES ESCALATORS. NE PAS UTILISER LE PRODUIT SI DES PIÈCES SONT MANQUANTES OU CASSÉES.

NE PAS UTILISER PRÈS DU FEU OU D'UNE FLAMME DIRECTE.

MISE EN GARDE:

PENDANT LES OPÉRATIONS D'OUVERTURE ET DE FERMETURE VEILLER À CE QUE L'ENFANT SOIT ÉLOIGNÉ POUR ÉVITER TOUT RISQUE DE COINCÈMENT OU DE BLESSURE.

MISE EN GARDE:

NE PAS ALTÉRER OU MODIFIER LA POUSETTE AVEC DES PRODUITS FOURNIS PAR LE FABRICANT CAR CELA POURRAIT RENDRE LE PRODUIT INSTABLE OU PROVOQUER DES DOMMAGES STRUCTURELS NON COUVERTS PAR LA GARANTIE.

VIVACE CHASSIS + PRIMO VIAGGIO 4-35 SIÈGE AUTO:

CONVIENT POUR LES ENFANTS DE LA NAISSANCE JUSQU'À UN POIDS DE 10 KG (22 LBS).

VIVACE CHASSIS + SEAT:

CONVIENT POUR DES ENFANTS DONT LE POIDS N'EXCÈDE PAS 22.7 KG (50 LIVRES) ET LA TAILLE NE DÉPASSE PAS 110 CM (43 POUÇES).

VIVACE CHASSIS + NACELLE:

CONVIENT POUR LES BEBÉS À PARTIR DE LA NAISSANCE ET JUSQU'À UN POIDS DE 9 KG (20 LBS). NE PAS UTILISER LA NACELLE LORSQUE LE BEBÉ COMMENCE À SE SOULEVER SUR LES MAINS ET LES GENOUX.

Les images se référant aux détails textiles pourraient être différentes de la collection achetée. Pour de plus amples informations, consulter notre site Internet: www.pegperego.com

NUMÉROS DE SÉRIE

9 Vivace Chassis : Les informations relatives à la date de production de Vivace figurent sur le tube postérieur du châssis de celui-ci.

— Nom du produit, date de production et numéro de châssis.

Ces informations sont indispensables en cas de réclamation.

THE ORIGINAL ACCESSORY PEG PEREGO

Les accessoires Peg Perego ont été conçus en tant que support utile et pratique pour simplifier la vie des parents. Découvrez tous les accessoires consacrés à votre produit Peg Perego sur le site www.pegperego.com

NETTOYAGE ET ENTRETIEN

Les opérations de nettoyage doivent être effectuées uniquement par un adulte.

ENTRETIEN DE L'ARTICLE: protéger l'article des agents atmosphériques (eau, pluie ou neige); une exposition continue et prolongée

au soleil pourrait entraîner un changement de couleur de nombreux matériaux; ranger cet article dans un lieu sec.
NETTOYAGE DU CHÂSSIS: nettoyer régulièrement les pièces en plastique à l'aide d'un linge humide; ne pas utiliser de solvants ou autres produits similaires. Veiller à ce que toutes les pièces métalliques restent sèches pour prévenir la formation de rouille. Maintenir le bon état de propreté de toutes les pièces mobiles (mécanismes de réglage, mécanismes de fixation, roues, etc.) en enlevant poussière ou sable; graisser avec une huile légère si nécessaire.

PEG PEREGO S.P.A.

Peg Perego SpA adopte un système de gestion de la qualité certifié par TÜV Italia Srl conformément à la norme ISO 9001.

Peg Perego se réserve le droit de procéder à tout moment à des modifications sur les modèles décrits dans cet ouvrage, pour des raisons de nature technique ou commerciale.

SERVICE D'ASSISTANCE

PEG PEREGO

En cas de perte de pièces ou de rupture de l'une d'elles, utiliser exclusivement des pièces de rechange originales Peg Perego. Pour toute réparation, remplacement, informations sur les produits, vente de pièces détachées d'origine et accessoires, contactez le service après-vente Peg Perego en indiquant, si présent, le numéro de série du produit.

CANADA

call us toll free: 1.800.661.5050
site Internet www.pegperego.com

EN English

Declaration of conformity

- **Product name:** VIVACE CHASSIS
- **Product reference number:** IP28*
- **Reference Standards (origin):** ASTM F833-21
16 CFR, 1500 & 1501, 15 USC 1278a & 2057c
SOR/2016-167 CPSIA 2008
- **Declaration of conformity:** PegPerego S.p.A. declares under its sole responsibility that the article to which this declaration relates has undergone internal testing and has been approved, in accordance with regulations in force, by external, independent testing laboratories.
- **Date and place of issue:** Arcore, July 2023
PegPerego S.p.A. Via De Gasperi, 50 20862 Arcore (MB), ITALY

ES Español

Declaración de conformidad

- **Denominación del producto:** VIVACE CHASSIS
- **Código de identificación del producto:** IP28*
- **Normativas de referencia (origen):** ASTM F833-21
16 CFR, 1500 & 1501, 15 USC 1278a & 2057c
SOR/2016-167 CPSIA 2008
- **Declaración de conformidad:** PegPerego S.p.A. declara bajo su responsabilidad que el artículo en objeto ha sido sometido a pruebas de ensayo internas y ha sido homologado según las normativas vigentes en laboratorios exteriores e independientes.
- **Fecha y lugar de expedición:** Arcore, de Julio 2023. PegPerego S.p.A. Via De Gasperi, 50 20862 Arcore (MB), ITALY

FR Français

Declaration du conformité

- **Denomination du produit:** VIVACE CHASSIS
- **Identification du produit:** IP28*
- **Standard du referiment (origin):** ASTM F833-21
16 CFR, 1500 & 1501, 15 USC 1278a & 2057c
SOR/2016-167 CPSIA 2008
- **Declaration du conformité:** PegPerego S.p.A. déclare, sous sa propre responsabilité, que l'article en question a été soumis à des tests d'essais internes et homologué selon les normes en vigueur par des laboratoires extérieurs et indépendants.
- **Date et lieu du publication:** Arcore, Juillet 2023
PegPerego S.p.A. Via De Gasperi, 50 20862 Arcore (MB), ITALY

PEG PEREGO S.p.A.

VIA DE GASPERI 50 20862 ARCORE MB ITALIA

tel. 0039 039 60881

Servizio Post Vendita - After Sale:

tel. 0039 039 6088213



PEG PEREGO U.S.A. Inc.

3625 INDEPENDENCE DRIVE FORT WAYNE INDIANA 46808

Call us toll free: 1 800 671 1701

PEG PEREGO CANADA Inc.

585 GRANITE COURT PICKERING ONTARIO CANADA L1W3K1

Call us toll free: 1 800 661 5050

www.pegperego.com



WARNING

AVOID SERIOUS INJURY FROM FALLING OR SLIDING OUT.
ALWAYS USE COMPLETE 5 POINT SEAT BELT.



ADVERTENCIA

EVITE LESIONES DE CAIDAS O DESLIZAMIENTOS HACIA FUERA.
SIEMPRE UTILIZE EL CINTURON COMPLETO DE 5 PUNTOS.



MISE EN GARDE

EVITER UNE BLESSURE SÉRIEUSE DUE À UNE CHUTE OU À UN GLISSEMENT.
TOUJOURS UTILISER LA CEINTURE DE SÉCURITÉ À 5 POINTS COMPLÈTE.

vivace chassis

All of the intellectual property rights for the contents of this instruction manual belong to PegPerego S.p.A. and are protected by the laws in force.

Todos los derechos de propiedad intelectual sobre los contenidos de este manual de instrucciones pertenecen a PegPerego S.p.A. y están protegidos por las leyes vigentes.

Tous les droits de propriété intellectuelle relatifs au contenu de ce manuel appartiennent à PegPerego SpA et sont protégés par la loi.

PegPerego

FINA23011355