

PegPerego

U.S.A./CANADA

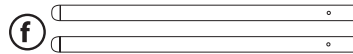
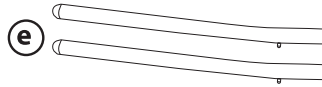
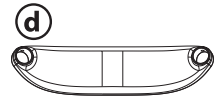
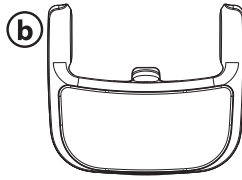
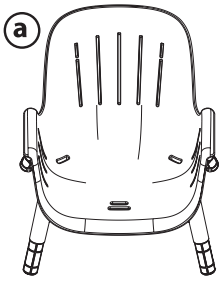
EN Instructions for use

ES Instrucciones de uso

FR Notice d'emploi

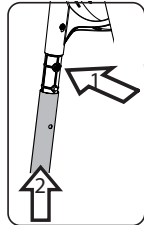
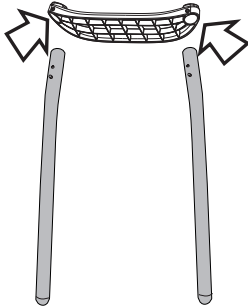
poke

1

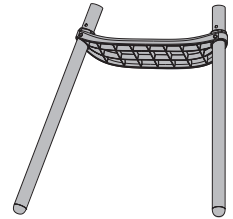
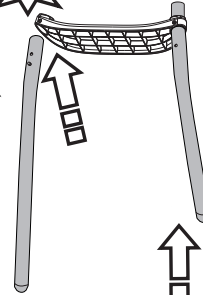


2

(d) + (e)

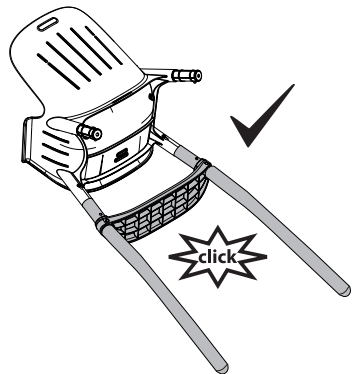
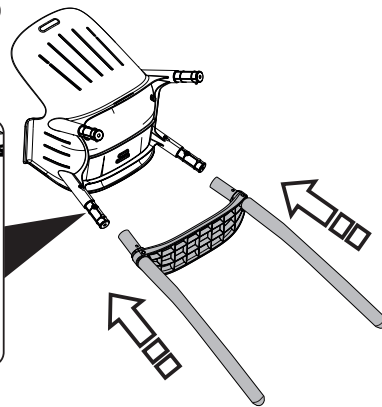
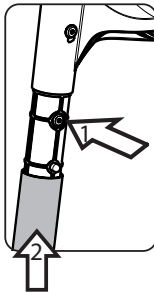


click



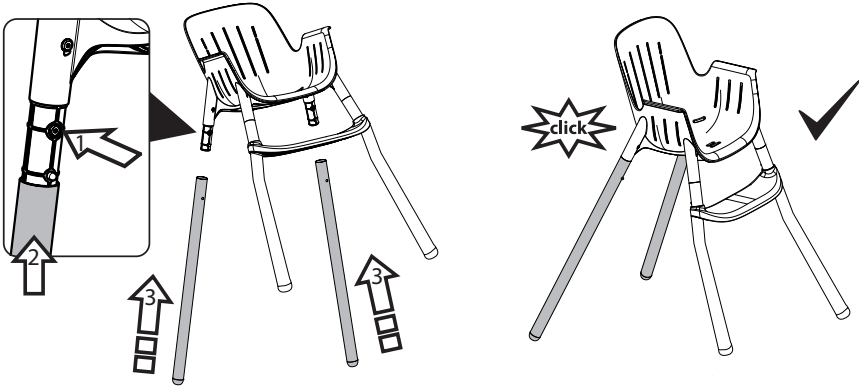
3

(d) (e) + (a)



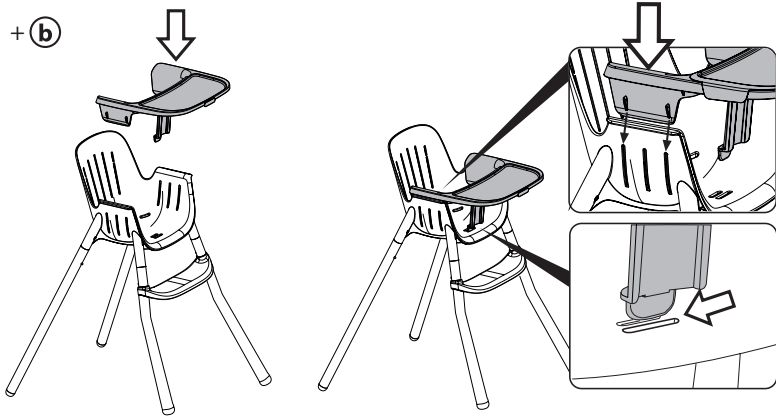
4

(d) (e) (a) + (f)



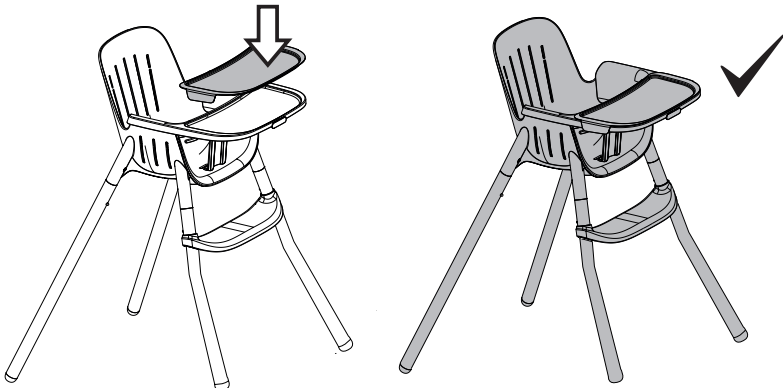
5

+ (b)

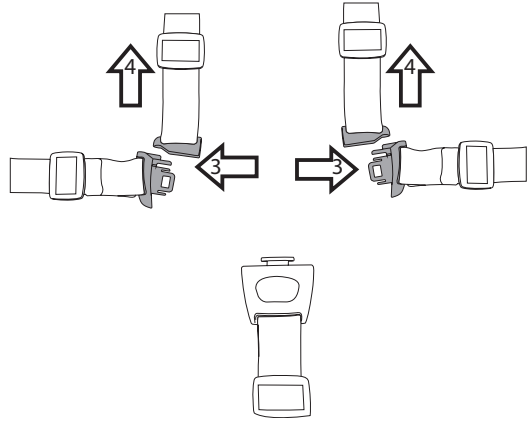
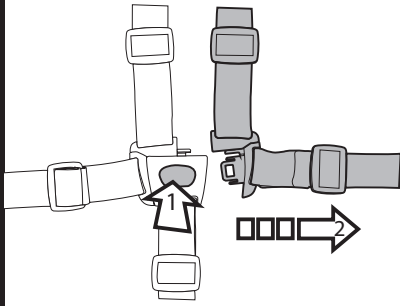


6

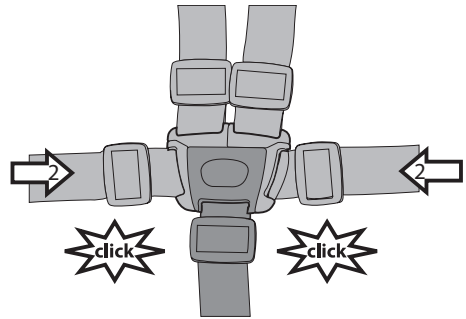
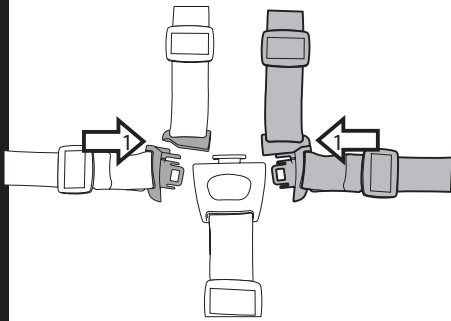
+ (c)



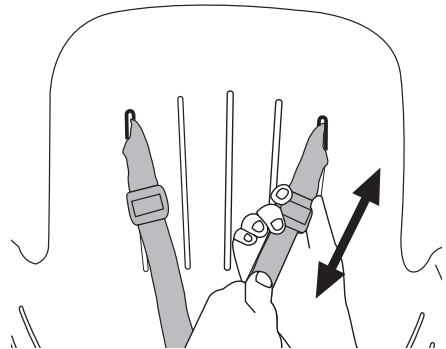
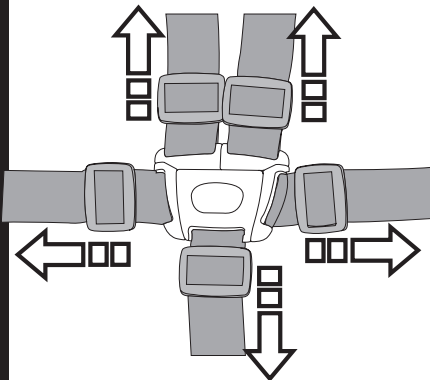
7

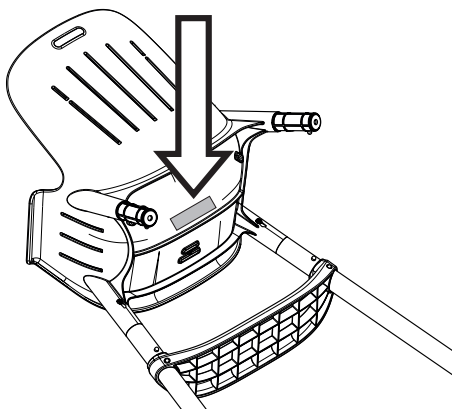


8



9





EN_English

Thank you for choosing a Peg Perego product.

⚠ WARNING

IMPORTANT: READ THESE INSTRUCTIONS CAREFULLY AND KEEP THEM FOR FUTURE REFERENCE. FAILURE TO FOLLOW THESE INSTRUCTIONS COULD PUT THE CHILD'S SAFETY AT RISK.

ALL ASSEMBLY AND OPERATING PROCEDURES SHOULD BE PERFORMED BY AN ADULT; DO NOT USE THE PRODUCT IF IT HAS BROKEN OR MISSING PARTS.

⚠ WARNING

FALL HAZARD: CHILDREN HAVE SUFFERED SEVERE HEAD INJURIES INCLUDING SKULL FRACTURES WHEN FALLING FROM HIGH CHAIRS. FALLS CAN HAPPEN SUDDENLY IF CHILD IS NOT RESTRAINED PROPERLY.

ALWAYS USE RESTRAINTS, AND ADJUST TO FIT SNUGLY.

TRAY IS NOT DESIGNED TO HOLD CHILD IN CHAIR.

STAY NEAR AND WATCH CHILD DURING USE.

⚠ WARNING

THE CHILD SHOULD BE SECURED IN THE HIGH CHAIR AT ALL TIMES BY THE RESTRAINING SYSTEM, EITHER IN THE RECLINED OR UPRIGHT POSITION.

TRAY IS NOT DESIGNED TO HOLD THE CHILD IN THE CHAIR.

IT IS RECOMMENDED THAT THE HIGH CHAIR BE USED IN THE UPRIGHT POSITION ONLY BY CHILDREN CAPABLE OF SITTING UPRIGHT UNASSISTED.

TRAY AND ACCESSORY TRAYS ARE NOT DESIGNED TO SUPPORT THE CHILD'S WEIGHT.

ALWAYS USE THE CROTCH STRAP.

NEVER LEAVE THE CHILD UNATTENDED; ALWAYS KEEP CHILD IN VIEW WHILE IN THE HIGHCHAIR.

ALWAYS USE THE HIGHCHAIR ON A FLAT, HORIZONTAL SURFACE.

BE CAREFUL OF WHERE YOU PLACE THE PRODUCT. AVOID PLACING THE CHILD NEAR SAFETY HAZARDS SUCH AS ELECTRICAL CORDS, SOURCES OF HEAT, OR FLAMES.

DO NOT PUT FINGERS IN THE MECHANISM. MAKE SURE YOUR CHILD'S ARMS AND LEGS ARE

- CLEAR OF THE MOVING PARTS DURING ADJUSTMENT.
- USING ACCESSORIES THAT HAVE NOT BEEN APPROVED BY THE MANUFACTURER MAY BE HAZARDOUS.
- DO NOT USE THE PRODUCT NEAR STAIRS OR STEPS.
- BE CAREFUL NOT TO PLACE THE PRODUCT NEAR SOURCES OF HEAT OR FLAMES, SUCH AS GAS STOVES, ELECTRIC HEATERS, ETC.
- MAKE SURE THE BELT IS ATTACHED PROPERLY.
- DO NOT USE THE HIGH CHAIR UNLESS ALL OF THE PARTS ARE PROPERLY FITTED AND ADJUSTED.
- TO MAKE SURE THAT ANY HARNESS IS CORRECTLY FITTED.

A single product which follows the growth of your child.

- From the age of 6 months, a high chair for eating, playing and relaxing.
- From the age of 12 months, a high chair without a tray, for sitting at the table with the adults.

The images referring to the textile details may differ from the collection purchased. For more information, consult our website: www.pegperego.com

PRODUCT INFORMATION

- 10 Product information.
This information is essential in the event of a complaint.

CLEANING AND MAINTENANCE

Cleaning must only be carried out by adults. **PRODUCT MAINTENANCE:** protect from the weather: water, rain, or snow; prolonged and continuous exposure to bright sunlight may give rise to colour changes of various different materials; store this product in a dry place. The maintenance have to be regularly. **CLEANING THE CHASSIS:** periodically clean all plastic parts with a damp cloth. Do not use solvent or similar cleaning products; keep all metal parts dry to prevent rusting. Check swing seat and attachments for evidence of deterioration. Replace when required in accordance with the manufacturer's instructions.

PEG PEREGO

Peg Perego can make changes at any time to the models described in this publication for technical or commercial reasons.

PEG PEREGO AFTER-SALES SERVICE

If any parts of your Peg Perego product should be accidentally mislaid or damaged, use exclusively genuine original Peg Perego replacements. For any repairs, replacements, product information, and orders for genuine original replacement parts and accessories, contact Peg Perego After-Sales Service:

USA

Call Peg Perego Customer Service
1-800-671-1701
or visit www.pegperego.com

CANADA

Customer Service 1-800-661-5050
or visit www.pegperego.com

ES_Español

Le agradecemos haber elegido un producto Peg Perego.

⚠️ ADVERTENCIA

— **IMPORTANTE: LEER ATENTAMENTE ESTAS INSTRUCCIONES Y CONSERVARLAS PARA FUTURAS CONSULTAS. SI NO SE SIGUEN ESTAS INSTRUCCIONES, SE PODRÍA PONER EN RIESGO LA SEGURIDAD DEL NIÑO.**

— TODAS LAS OPERACIONES DE MONTAJE Y FUNCIONAMIENTO DEBEN SER LLEVADAS A CABO POR UN ADULTO; NO UTILIZAR EL PRODUCTO SI PRESENTA ROTURAS O FALTAN PIEZAS.

⚠️ ADVERTENCIA

— **PELIGRO DE CAÍDA: HAY NIÑOS QUE HAN SUFRIDO LESIONES GRAVES EN LA CABEZA, INCLUSO FRACTURAS DE CRÁNEO, DESPUÉS DE CAER DESDE ASIENTOS ELEVADOS. LAS CAÍDAS PUEDEN OCURRIR REPENTINAMENTE SI EL NIÑO NO ESTÁ BIEN SUJETO.**

— UTILICE SIEMPRE SISTEMA DE SUJECIÓN Y AJÚSTELOS PERFECTAMENTE.

— LA BANDEJA NO ESTÁ DISEÑADA PARA ASEGURAR AL NIÑO EN LA SILLA.

— MANTÉNGASE CERCA Y SUPERVISE AL NIÑO DURANTE EL USO.

⚠️ ADVERTENCIA

— CUANDO SE ENCUENTRA EN LA SILLA ALTA, EL NIÑO DEBE ESTAR SIEMPRE SUJETO CON EL SISTEMA DE SEGURIDAD, TANTO EN POSICIÓN RECLINADA COMO EN POSICIÓN ERECTA.

— LA BANDEJA NO ESTÁ DISEÑADA PARA ASEGURAR AL NIÑO EN LA SILLA.

— SE RECOMIENDA UTILIZAR LA SILLA ALTA EN POSICIÓN ERECTA SOLO

CUANDO EL NIÑO SEA CAPAZ DE MANTENERSE SENTADO SIN AYUDA.

— LA BANDEJA Y LAS BANDEJAS ACCESORIAS NO HAN SIDO DISEÑADAS PARA SOPORTAR EL PESO DEL NIÑO.

— UTILIZAR SIEMPRE LA CORREA DE LA ENTREPIERNA.

— NO DEJAR NUNCA AL NIÑO DESATENDIDO; NO PERDER NUNCA DE VISTA AL NIÑO MIENTRAS ESTÁ EN LA SILLA ALTA.

— USAR SIEMPRE LA SILLA ALTA SOBRE UNA SUPERFICIE PLANA Y HORIZONTAL.

— TENER CUIDADO CON LA UBICACIÓN DEL PRODUCTO. NO COLOCAR AL NIÑO CERCA DE POSIBLES PELIGROS COMO CABLES ELÉCTRICOS, FUENTES DE CALOR O LLAMAS.

— NO INTRODUCIR LOS DEDOS EN LOS MECANISMOS Y PRESTAR ATENCIÓN A LA POSICIÓN DE LAS EXTREMIDADES DEL NIÑO DURANTE LAS OPERACIONES DE REGULACIÓN.

— UTILIZAR ACCESORIOS NO HOMOLOGADOS POR EL FABRICANTE PUEDE SER PELIGROSO.

— NO UTILIZAR EL PRODUCTO CERCA DE ESCALERAS O ESCALONES.

— PRESTAR ATENCIÓN A NO PONER EL PRODUCTO CERCA DE FUENTES DE CALOR O FUEGO, COMO HORNILLOS DE GAS, ESTUFAS ELÉCTRICAS, ETC.

— HAY QUE ASEGURARSE DE QUE EL CINTURÓN ESTÉ CORRECTAMENTE ABROCHADO.

— USAR LA SILLA ALTA ÚNICAMENTE CUANDO TODOS SUS COMPONENTES ESTÉN CORRECTAMENTE FIJADOS Y AJUSTADOS.

— HAY QUE ASEGURARSE DE QUE TODAS LAS SUJECIONES ESTÉN ADECUADAMENTE REGULADAS.

Un único producto que acompaña al crecimiento de su bebé.

— A partir de los 6 meses, trona para la comida,

el juego y el descanso;

De 12 meses en adelante, trona sin bandeja para quedarse en la mesa con los grandes.

Las imágenes referidas a los detalles textiles pueden diferir de la colección comprada.

Consulte nuestro sitio web para obtener más información: www.pegperego.com

INFORMACIÓN SOBRE EL PRODUCTO

10 Información sobre el producto.

Esta información es indispensable en caso de reclamación.

LIMPIEZA Y MANTENIMIENTO

Las operaciones de limpieza siempre deben realizarse por personas adultas.

MANTENIMIENTO DEL PRODUCTO: proteger contra agentes atmosféricos (agua, lluvia o nieve). Una exposición continua y prolongada al sol podría causar cambios de color de muchos materiales. Conservar este producto en un lugar seco. Realizar controles e intervenciones de mantenimiento habituales en las partes principales.

LIMPIEZA DEL CHASIS: Limpiar con frecuencia las partes de plástico con un paño húmedo sin usar solventes u otros productos parecidos; mantener secas todas las partes de metal a fin de evitar la corrosión. Comprobar la existencia de signos de deterioro del asiento y de los medios de suspensión. Realizar las sustituciones que sean necesarias de conformidad con las instrucciones del fabricante.

PEG PEREGO

Peg Perego podrá aportar en cualquier momento modificaciones a los modelos que se describen en el presente manual por razones técnicas o comerciales.

SERVICIO DE ASISTENCIA PEG PEREGO

En caso de que se pierdan o se dañen partes del producto, utilizar sólo repuestos originales Peg Perego. Para eventuales reparaciones, cambios e informaciones sobre los productos, así como la venta de recambios originales y accesorios, contactar el Servicio de Asistencia Peg Perego:

USA

Call Peg Perego Customer Service
1-800-671-1701
o visitar www.pegperego.com

FR_Français

Merci d'avoir choisi un produit Peg Perego.

⚠ MISE EN GARDE

— **IMPORTANT : LIRE ATTENTIVEMENT CES INSTRUCTIONS ET LES CONSERVER POUR RÉFÉRENCE ULTÉRIEURE. LE NON-RESPECT DE CES INSTRUCTIONS POURRAIT METTRE À RISQUE LA SÉCURITÉ DE L'ENFANT.**

— **TOUTES LES OPÉRATIONS DE MONTAGE ET DE FONCTIONNEMENT DOIVENT ÊTRE EFFECTUÉES PAR UN ADULTE ; NE PAS UTILISER LE PRODUIT S'IL PRÉSENTE DES PIÈCES CASSÉES OU MANQUANTES.**

⚠ MISE EN GARDE

— **RISQUE DE CHUTE : EN TOMBANT D'UNE CHAISE HAUTE, DES ENFANTS ONT SUBI DE GRAVES BLESSURES À LA TÊTE, NOTAMMENT DES FRACTURES DU CRÂNE. LES CHUTES PEUVENT SE PRODUIRE SOUDAINEMENT SI L'ENFANT N'EST PAS RETENU CORRECTEMENT.**

— **TOUJOURS UTILISER ET AJUSTER PARFAITEMENT LE HARNAIS.**

— **LE PLATEAU N'EST PAS CONÇU POUR RETENIR L'ENFANT DANS LA CHAISE HAUTE.**

— **RESTER À PROXIMITÉ ET SURVEILLER L'ENFANT PENDANT L'UTILISATION.**

⚠ MISE EN GARDE

— **L'ENFANT DOIT TOUJOURS ÊTRE ATTACHÉ DANS LA CHAISE HAUTE À L'AIDE DU HARNAIS, QU'IL SOIT EN POSITION INCLINÉE OU VERTICALE.**

— **LE PLATEAU N'EST PAS CONÇU POUR RETENIR L'ENFANT DANS LA CHAISE HAUTE.**

— **IL EST RECOMMANDÉ D'UTILISER LE PRODUIT EN POSITION VERTICALE UNIQUEMENT SI L'ENFANT EST CAPABLE DE**

- RESTER ASSIS TOUT SEUL.
- LE PLATEAU ET SES ACCESSOIRES
- NE SONT PAS CONÇUS POUR
- SUPPORTER LE POIDS DE L'ENFANT.
- TOUJOURS UTILISER LA SANGLE
- D'ENTREJAMBE.
- NE JAMAIS LAISSER L'ENFANT SANS
- SURVEILLANCE ; NE JAMAIS QUITTER
- L'ENFANT DES YEUX LORSQU'IL EST
- DANS LA CHAISE HAUTE.
- TOUJOURS UTILISER LA CHAISE
- HAUTE SUR UNE SURFACE PLATE
- ET HORIZONTALE.
- FAIRE ATTENTION À L'ENDROIT
- OÙ INSTALLER LE PRODUIT.
- ÉVITER DE PLACER L'ENFANT À
- PROXIMITÉ DE DANGERS POUR SA
- SÉCURITÉ TELS QUE DES CÂBLES
- ÉLECTRIQUES, DES SOURCES DE
- CHALEUR OU DES FLAMMES.
- NE PAS METTRE LES DOIGTS DANS
- LE MÉCANISME. S'ASSURER QUE LES
- BRAS ET LES JAMBES DE L'ENFANT
- SONT ÉLOIGNÉS DES PIÈCES EN
- MOUVEMENT LORS DU RÉGLAGE.
- L'UTILISATION D'ACCESSOIRES NON
- APPROUVÉS PAR LE FABRICANT
- PEUT ÊTRE DANGEREUSE.
- NE PAS UTILISER LE PRODUIT
- À PROXIMITÉ DE MARCHES OU
- D'ESCALIERS.
- FAIRE ATTENTION À NE PAS
- PLACER LE PRODUIT À PROXIMITÉ
- DE SOURCES DE CHALEUR
- OU DE FLAMMES COMME LES
- POÊLES À GAZ, LES RADIATEURS
- ÉLECTRIQUES, ETC.
- S'ASSURER QUE LA CEINTURE EST
- ATTACHÉE CORRECTEMENT.
- NE PAS UTILISER LA CHAISE HAUTE
- TANT QUE TOUS LES ÉLÉMENTS
- NE SONT PAS CORRECTEMENT
- AJUSTÉS ET RÉGLÉS.
- S'ASSURER QUE LE HARNAIS EST
- INSTALLÉ CORRECTEMENT.
- CONFORME AUX EXIGENCES DE
- SÉCURITÉ.

Un seul produit qui accompagne la croissance de votre enfant :

- À partir de 6 mois, une chaise haute multi-

usages : pour les repas, le jeu et la détente ;
 À partir de 12 mois et après, une chaise sans
 tablette pour être à table avec les grands.

Les images se référant aux détails textiles pourraient être différentes de la collection achetée.

Pour de plus amples informations, consulter notre site Internet : www.pegperego.com

INFORMATIONS SUR LE PRODUIT

- 10 Informations sur le produit.
 Ces informations sont essentielles en cas de plainte.

NETTOYAGE ET ENTRETIEN

Les opérations de nettoyage doivent être effectuées uniquement par un adulte.

ENTRETIEN DE L'ARTICLE: protéger l'article des agents atmosphériques (eau, pluie ou neige); une exposition continue et prolongée au soleil pourrait entraîner un changement de couleur de nombreux matériaux; ranger cet article dans un lieu sec. Effectuer des contrôles et des interventions d'entretien sur les pièces principales à des intervalles réguliers.

NETTOYAGE DU CHÂSSIS : nettoyer régulièrement les pièces en plastique à l'aide d'un linge humide sans utiliser de solvants ou d'autres produits similaires ; toutes les pièces métalliques doivent rester sèches de manière à prévenir la formation de rouille. Vérifier que le siège et les dispositifs de suspension ne présentent pas de signes de détérioration. Procéder aux remplacements de pièces nécessaires conformément aux instructions du fabricant le cas échéant.

PEG PEREGO S.p.A.

Peg Perego se réserve le droit de procéder à tout moment à des modifications sur les modèles décrits dans cet ouvrage, pour des raisons de nature technique ou commerciale.

SERVICE D'ASSISTANCE PEG PEREGO

En cas de perte de pièces ou de rupture de l'une d'elles, utiliser exclusivement des pièces de rechange originales Peg Perego. Pour les réparations, les remplacements, les demandes d'informations relatives aux produits et l'achat de pièces de rechange originales et d'accessoires, contacter le service d'assistance Peg Perego:

CANADA

Customer Service 1-800-661-5050
 ou visiter www.pegperego.com

PEG PEREGO U.S.A. Inc.

3625 INDEPENDENCE DRIVE FORT WAYNE INDIANA 46808
phone 260 482 8191 **Call us toll free:** 1 800 671 1701

PEG PEREGO CANADA Inc.

585 GRANITE COURT PICKERING ONTARIO CANADA L1W3K1
phone 905 839 3371 **Call us toll free:** 1 800 661 5050

PEG PEREGO S.p.A.

VIA DE GASPERI 50 20862 ARCORE MB ITALIA tel. 0039 039 60881
Servizio Post Vendita - After Sale: tel. 0039 039 6088213



www.pegperego.com

*All of the intellectual property rights for the contents of this instruction manual belong to Peg Perego and are protected by the laws in force.
Todos los derechos de propiedad intelectual sobre los contenidos de este manual de instrucciones pertenecen a Peg Perego. y están protegidos por las leyes vigentes.
Tous les droits de propriété intellectuelle relatifs au contenu de ce manuel appartiennent à Peg Perego et sont protégés par la loi.*



WARNING

AVOID SERIOUS INJURY FROM FALLING OR SLIDING OUT.
ALWAYS USE COMPLETE 5 POINT SEAT BELT.



ADVERTENCIA

EVITE LESIONES DE CAIDAS O DESLIZAMIENTOS HACIA FUERA.
SIEMPRE UTILIZE EL CINTURON COMPLETO DE 5 PUNTOS.



MISE EN GARDE

EVITER UNE BLESSURE SÉRIEUSE DUE À UNE CHUTE OU À UN GLISSEMENT.
TOUJOURS UTILISER LA CEINTURE DE SÉCURITÉ À 5 POINTS COMPLÈTE.

PegPerego

poke

FINA23011350