

U.S.A./CANADA

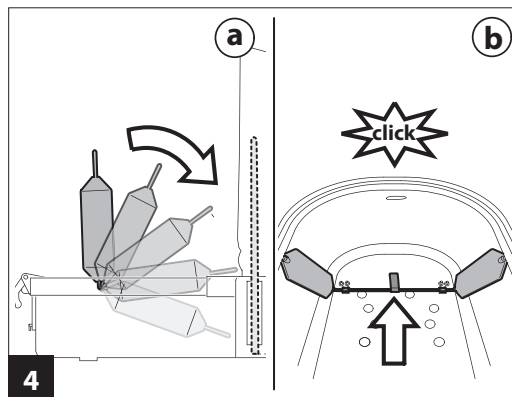
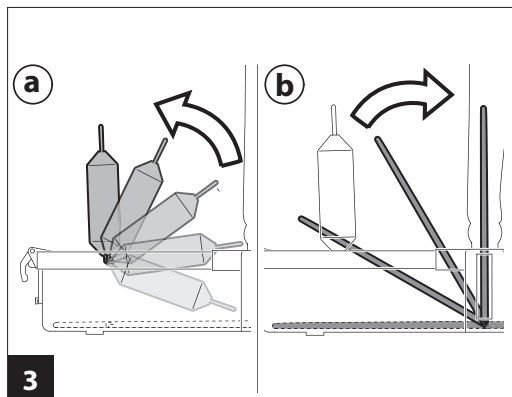
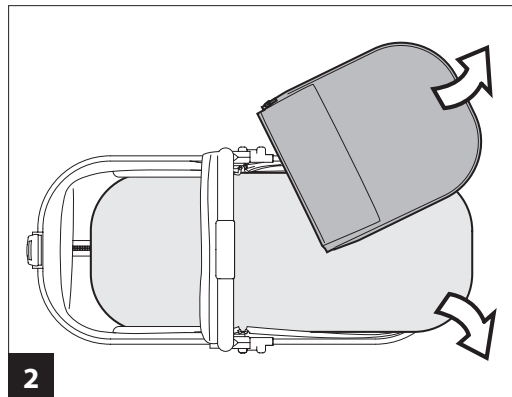
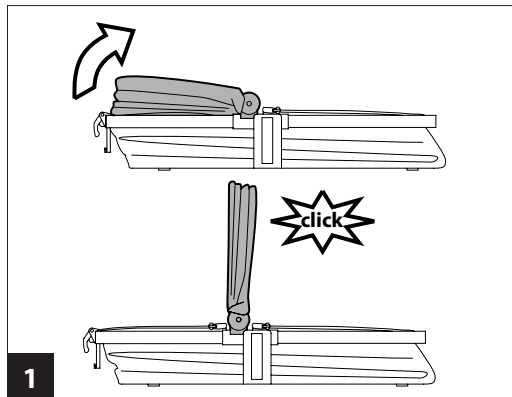
EN Instructions for use

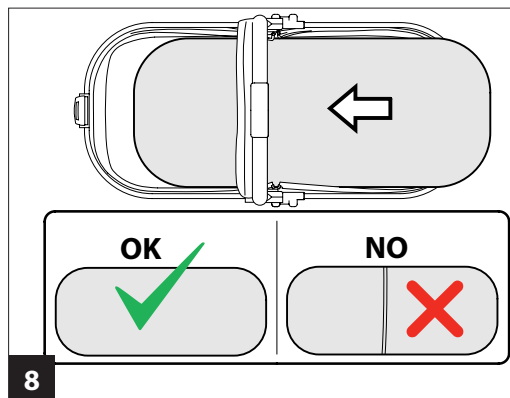
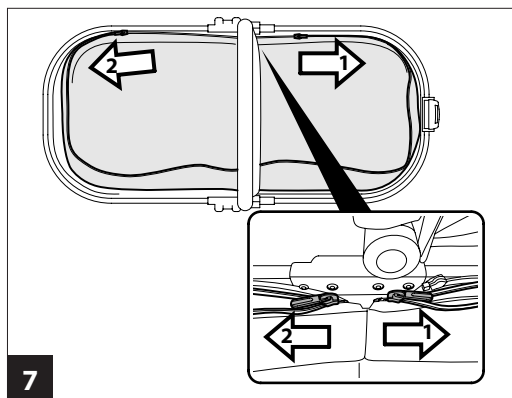
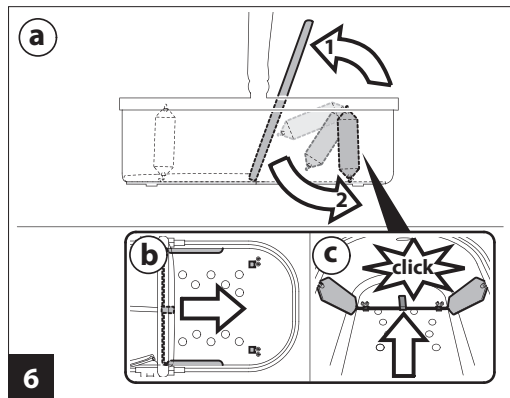
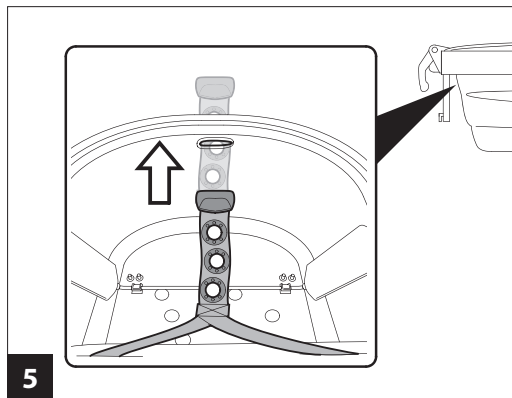
ES Instrucciones de uso

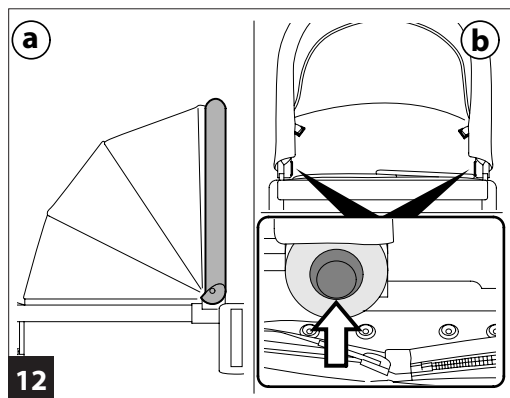
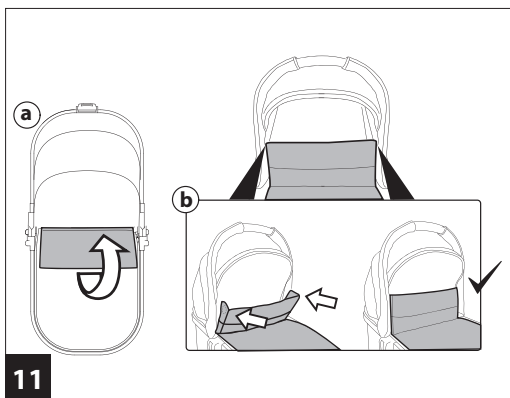
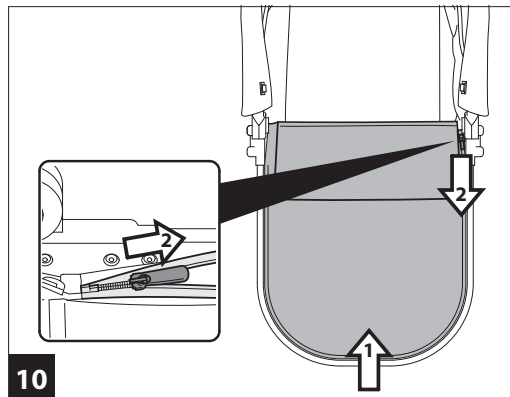
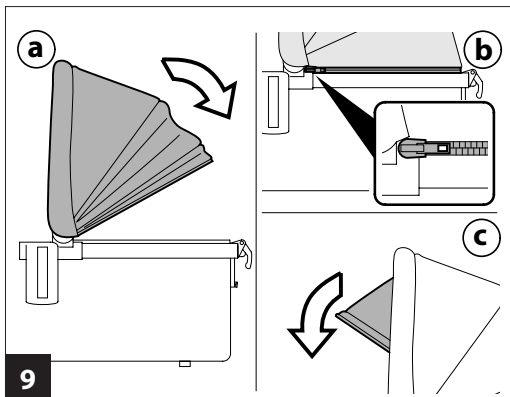
FR Notice d'emploi

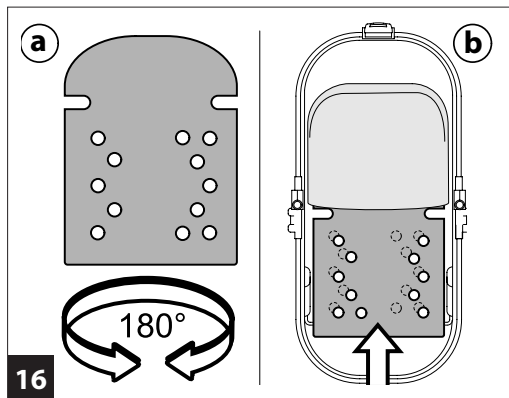
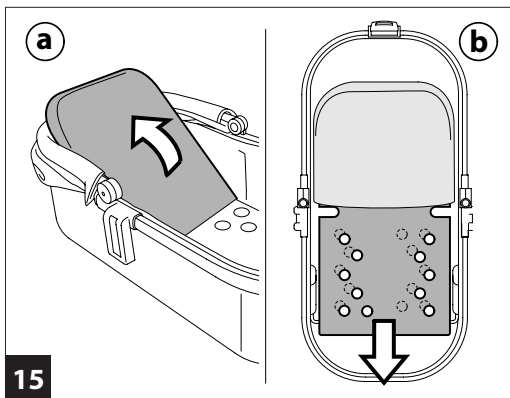
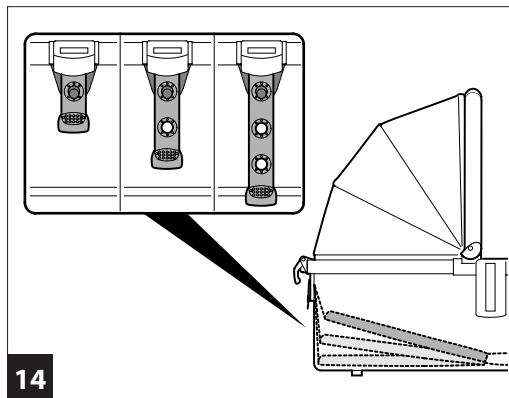
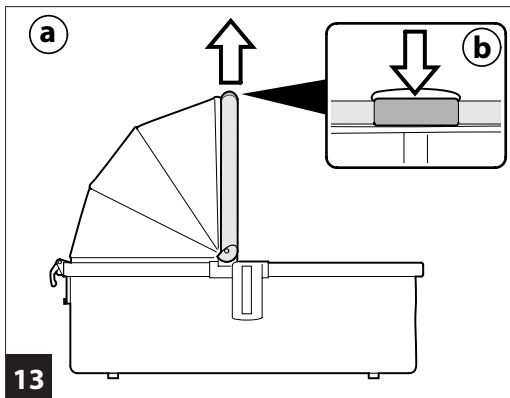
Ypsi Bassinet

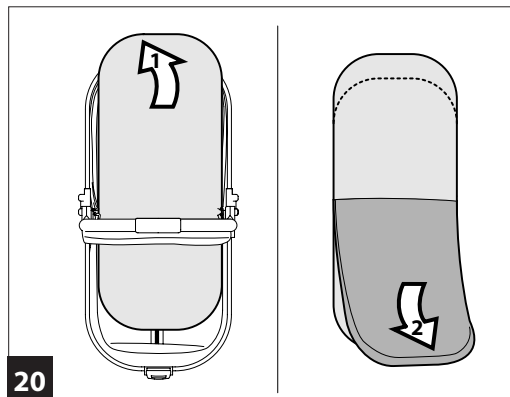
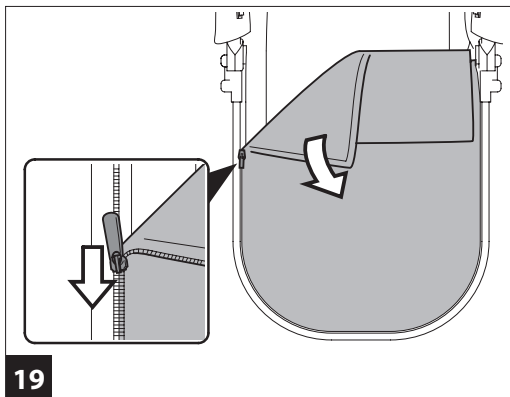
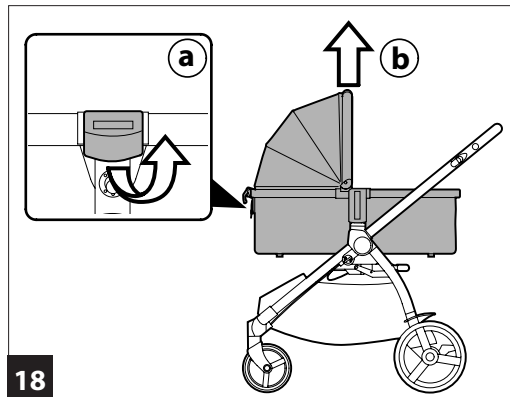
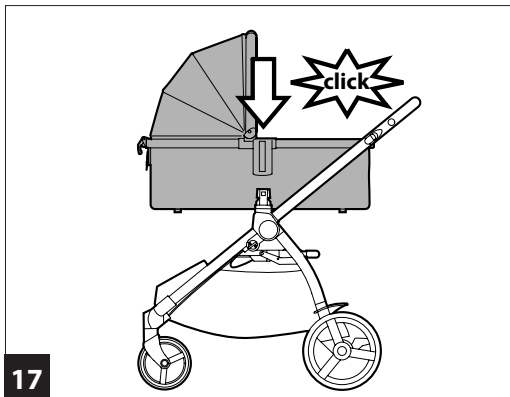
PegPerego

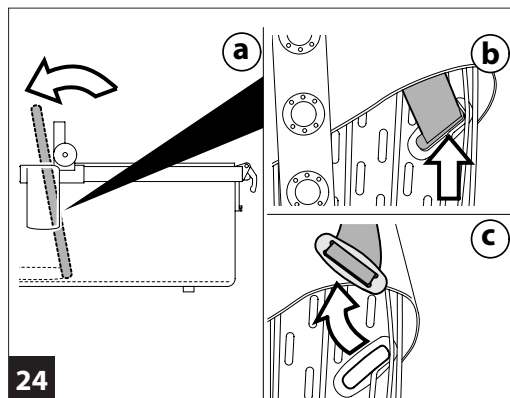
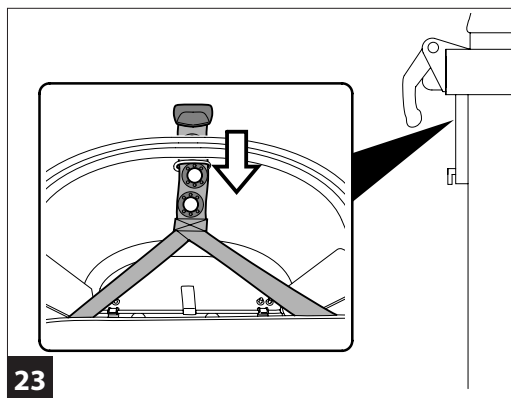
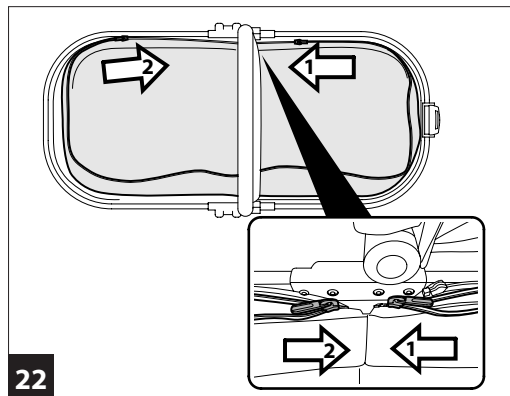
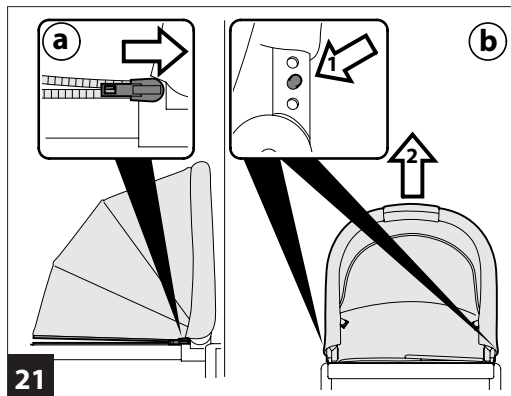


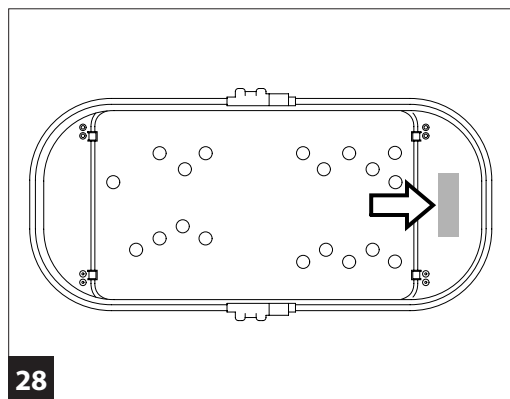
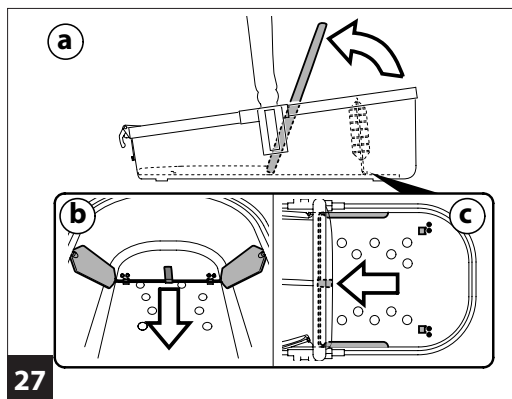
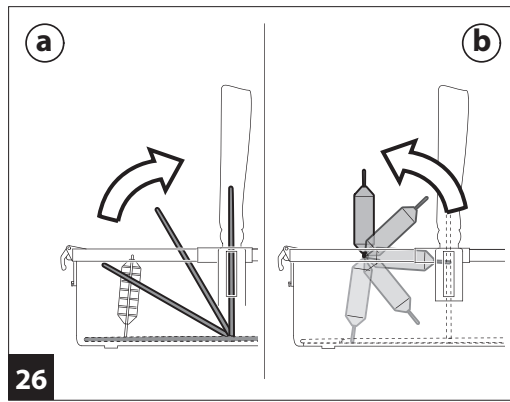
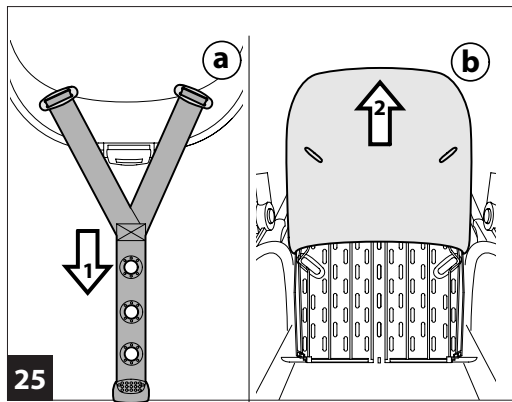












EN_English

Thank you for choosing a PegPerego product.

WARNING

READ THE INSTRUCTIONS CAREFULLY BEFORE USE AND KEEP THEM FOR FUTURE REFERENCE.

FAILURE TO FOLLOW THESE WARNINGS AND INSTRUCTIONS COULD RESULT IN SERIOUS INJURY OR DEATH.

- **THE YPSI BASSINET MAY BE USED ALONE OR WITH THE FOLLOWING PEGPEREGO FRAMES: YPSI CHASSIS, HOME STAND.**
- **DO NOT USE THIS BASSINET IF YOU CANNOT EXACTLY FOLLOW THE ACCOMPANYING INSTRUCTIONS.**
- **DO NOT USE THIS BASSINET FOR A CHILD WHO CAN ROLL OVER OR WHO HAS REACHED THE MANUFACTURER'S RECOMMENDED WEIGHT LIMIT.**
- **THIS PRODUCT IS DESIGNED FOR CHILDREN FROM BIRTH UP TO A WEIGHT OF 20 LBS (9 KG).**
- **FALL HAZARD: DO NOT USE THIS BASSINET WHEN THE INFANTS BEGINS TO PUSH UP ON HANDS OR KNEES OR HAS REACHED 20 LBS (9 KG).**

**SUFFOCA
TION
HAZARD:
INFANTS
HAVE
SUFFOCA
TED** IN GAPS
BETWEEN EXTRA
PADDING AND SIDE
OF THE BASSINET/
CRADLE OR ON SOFT
BEDDING. USE ONLY

**THE PAD PROVIDED
BY MANUFACTURER.
NEVER ADD A
PILLOW, COMFORTER,
OR ANOTHER
MATTRESS FOR
PADDING.**

- NEVER LEAVE THE CHILD UNATTENDED.
- TO REDUCE THE RISK OF SIDS, PLACE THE INFANTS ON HIS BACK TO SLEEP.
- USE OF STAND: THIS PRODUCT IS DESIGNED TO BE USED IN CONJUNCTION WITH A STAND. ALWAYS USE ONLY PEGPEREGO SPECIFIC STAND.

**• FALL HAZARD:
ALWAYS CHECK THAT
THE BASSINET IS
SECURELY LOCKED
ON THE BASE/
STAND BY PULLING
UPWARDS ON THE**

BASSINET BED.

- DO NOT USE NEAR HEAT SOURCES, OPEN FLAMES OR DANGEROUS OBJECTS THAT ARE WITHIN REACH OF THE CHILD.
- ONLY USE THE PRODUCT ON SURFACES THAT ARE HARD, HORIZONTAL AND DRY.
- DO NOT LEAVE OTHER CHILDREN PLAYING UNATTENDED NEAR THE CARRIAGE.
- BEFORE PLACING THE CHILD IN THE BASSINET, MAKE SURE THAT EVERY PART IS PROPERLY AND SECURELY IN PLACE.
- ASSEMBLY AND PREPARATION OF THE ITEM MUST BE CARRIED OUT BY ADULTS.
- DO NOT USE THE PRODUCT IF THERE ARE MISSING OR BROKEN PARTS.
- BEFORE USE MAKE SURE THAT ALL OF THE ATTACHMENT MECHANISMS ARE CONNECTED PROPERLY.
- DO NOT INSERT FINGERS INTO THE MECHANISMS.
- IT COULD BE DANGEROUS TO USE ACCESSORIES WHICH ARE NOT APPROVED BY THE MANUFACTURER.
- DO NOT USE THE BASSINET WITHOUT ITS FABRIC COVERING, WHICH CANNOT BE REPLACED WITH ONE NOT APPROVED BY THE MANUFACTURER.
- TAKE CARE WHEN ADJUSTING THE

MECHANISMS (HANDLE, BACKREST) WITH THE CHILD IN THE PRODUCT.

- IF A SHEET IS USED, CHECK THAT DIMENSIONS FIT THE DIMENSIONS OF THIS BASSINET.
- STRINGS CAN CAUSE STRANGULATION! DO NOT PLACE ITEMS WITH A STRING AROUND A CHILD'S NECK, SUCH AS HOOD STRINGS OR PACIFIER CORDS. DO NOT SUSPEND STRINGS OVER A BASSINET OR CRADLE OR ATTACH STRINGS TO TOYS.
- DO NOT PLACE THIS BASSINET NEAR A WINDOW OR A PATIO DOOR WHERE A CHILD COULD REACH THE CORD OF A BLIND OR CURTAIN AND BE STRANGLED.
- THIS PRODUCT IS DESIGNED TO HOLD A SLEEPING BABY. WHEN THE CHILD IS ASLEEP THE BASSINET BACKREST SHOULD BE FULLY LOWERED.

**The images referring to the textile details may differ from the collection purchased.
For more information, consult our website:
www.pegperego.com**

Instructions for use

- 1 Rotate the handle bar of the Ypsi Bassinet upwards, until you hear "click".
- 2 Remove the foot muff and the mattress.
- 3 Rotate the metal rod on the head side upwards (fig_a) and lift the backrest as shown in the picture (fig_b).

- 4 Rotate the metal rod again, downwards, (fig_a) and use the latch to fasten it to the hooks (fig_b).
- 5 Insert, into the slot, the end of the belt that adjusts the position of the backrest.
- 6 Lift the backrest (fig_a) and, using the latch, place the metal rod near the hooks (fig_b), then fasten it (fig_c).
- 7 Lower the seat and fasten the two zips on the side of the bassinet.
- 8 Insert the mattress, making sure the opening of the case is facing down and not up, in contact with the child.
- 9 HOOD: lower the back of the hood (fig_a) and close the zip (fig_b). It is also possible to draw out a section of fabric from the hood to protect the child from sunlight (fig_c) and easily slip it back into the hood when it is no longer necessary.
- 10 FOOT MUFF: position the foot muff on the Ypsi Bassinet and fasten it to the padding with the zip, as shown in the picture.
- 11 Lift the edge of the foot muff and turn it upwards (fig_a) fasten it to the hood using the magnets (fig_b).
The magnets can be used to fasten the cover to the hood, to protect the child yet further against the elements.
- 12 HANDLE BAR: the handle bar is locked only if in the vertical position (fig_a). To lower it, press the two side buttons simultaneously and rotate it downwards (fig_b).
- 13 The handle is useful for carrying and fastening the Ypsi Bassinet onto the chassis (fig_a). To lift the bassinet, use the grip area on the handle bar (fig_b).

- 14 **ADJUSTING THE BACKREST:** thanks to the COMFORT SYSTEM the backrest can be adjusted in 3 positions by pulling and fastening the adjustment belt in the desired position, as shown in the picture
- 15 **ALL SEASONS SYSTEM:** this system allows to adjust internal air circulation in order to prevent condensation. To adjust as required, lift the seat (fig_a) and extract the air circulation panel (fig_b).
- 16 Rotate the air circulation panel (fig_a) so that the openings overlap (or cover) the openings on the bottom of the bassinet. If they match, air flows through. Lastly, slide the panel into the seat (fig_b).
- 17 To secure the Ypsi Bassinet to the frame/support, place it on the fastening devices until it clicks into place.
IMPORTANT: Check that the pram is properly attached.
- 18 To unfasten the Ypsi Bassinet, pull out the tab on the back (fig_a) and lift (fig_b).

Removing the soft cover

- 19 Remove the foot muff by opening the zip that keeps it fastened to the bassinet's padding.
- 20 Remove the mattress and take off the mattress case.
- 21 Open the zip that keeps the hood fastened to the bassinet's padding (fig_a). Next, press the two buttons on the sides of the handle bar and remove the hood (fig_b).
- 22 Remove the padding by opening the zips that

- keep it fastened to the bassinet frame.
- 23 Remove the belt that adjusts the backrest in the various positions.
- 24 Lift the backrest (fig_a), then pull out the mattress until you access the two eyelets in which the ends of the belt are inserted (fig_b). Slip them out (fig_c).
- 25 Remove the belt (fig_a) and then extract the mattress from the backrest (fig_b).

Folding

- 26 Remove the foot muff, the hood, the mattress and the internal lining. Lift the backrest (fig_a), unfasten the metal rod and rotate it upwards (fig_b). Lower the backrest and then the metal rod.
- 27 Lift the seat (fig_a) and, using the latch, release the metal rod (fig_b) and fold it (fig_c). Lastly, lower the seat so that the Ypsi Bassinet folds.

Serial numbers

- 28• Information about the production date of Ypsi Bassinet can be found under the base.
- Product name, production date and serial number.
- This information is required for any complaints.

The Original Accessory PegPerego

PegPerego accessories are designed as a useful, practical means of simplifying the lives of

parents. Discover all your product's accessories on www.pegperego.com

Padding cleaning instructions

- When washing, closely follow the instructions stated on the label sewn into the cover.
- Do not use chlorine bleach.
- Do not iron.
- Do not dry clean.
- Do not remove stains with solvents.
- Do not tumble dry.

Product cleaning

- This product requires a small amount of maintenance. Cleaning and maintenance must only be carried out by adults.
- Keep all moving parts clean and if necessary lubricate them with light oil.
- Clean the plastic parts periodically with a damp cloth. Do not use solvents or similar substances.
- Brush the fabric parts to remove dust.
- Protect the product from atmospheric agents: humidity, rain or snow. Extended exposure to sunshine can cause colour changes in many materials.
- Store the product in a dry environment.

PegPerego S.p.A.

PegPerego can make changes at any time to the models described in this publication for technical or commercial reasons.

PegPerego after-sales service

If any parts of the item get lost or damaged, only use genuine PegPerego spare parts. For any repairs, replacements, information on the products and sales of genuine spare parts and accessories, contact the PegPerego Assistance Service and state the serial number of the product, if present.

USA

tel. 800.671.1701

fax 260.471.6332

call us toll free 1.800.671.1701

website www.pegperego.com

CANADA

tel. 905.839.3371

fax 905.839.9542

call us toll free 1.800.661.5050

website www.pegperego.com

ES_Español

Le agradecemos haber elegido un producto PegPerego.

ADVERTENCIA

LEER ESTAS INSTRUCCIONES DETENIDAMENTE Y CONSERVARLAS EN SU LUGAR DURANTE TODA LA VIDA ÚTIL DEL PRODUCTO. EL INCUMPLIMIENTO DE ESTAS ADVERTENCIAS E INSTRUCCIONES PODRÍA OCASIONAR LESIONES GRAVES O LA MUERTE.

- EL CAPAZO BASSINET YPSI PUEDE UTILIZARSE DE MANERA INDEPENDIENTE O EN COMBINACIÓN SOLO CON LOS SIGUIENTES CHASIS PEGPEREGO: YPSI CHASSIS, HOME STAND.
- NO UTILICE ESTA CUNA SI NO PUEDE RESPETAR LAS INSTRUCCIONES ADJUNTAS.
- NO UTILICE ESTA CUNA SI EL NIÑO PUEDE GIRAR O TIENE EL PESO LÍMITE RECOMENDADO POR EL FABRICANTE.
- ESTE PRODUCTO SE HA CONCEBIDO PARA BEBÉS DESDE EL NACIMIENTO HASTA LOS 20 LBS (9 KG) DE PESO.
- RIESGO DE CAÍDA: NO UTILIZAR ESTE

MOISÉS CUANDO EL BEBÉ EMPIECE A APOYARSE SOBRE LAS MANOS O LAS RODILLAS O ÉSTE PESE ALREDEDOR DE 20 LBS (9 KG).

**PELIGRO
DE ASFIXIA:
HA HABIDO
CASOS DE
ASFIXIA,
DE BEBÉS
EN ESPACIOS ENTRE
ACOLCHADOS
ANADIDOS Y EL
COSTADO DEL
MOISÉS O LA CUNA,**

O SOBRE ROPA DE
CAMA BLANDA.
UTILICE SOLO
EL ACOLCHADO
SUMINISTRADO POR
EL FABRICANTE. NO
ANADA NUNCA UNA
ALMOHADA, UN
EDREDON U' OTRO
COLCHON.

- NO DEJAR NUNCA AL NIÑO DESATENDIDO.
- PARA REDUCIR EL RIESGO DE SÍNDROME DE MUERTE SÚBITA EN LACTANTES, COLOCAR AL BEBÉ BOCA ARRIBA PARA DORMIR.
- USO DE BASE: ESTE PRODUCTO SE HA DISEÑADO PARA USARSE JUNTO CON UNA BASE. UTILIZAR SÓLO LA ESPECÍFICA BASE DE PEGPEREGO.
- **PELIGRO DE CAIDA:**
COMPRUEBE SIEMPRE QUE EL CAPAZO ESTE

FIJADO DE FORMA
SEGURA EN SU BASE/
SOPORTE LLEVANDO
HACIA ARRIBA LA
CUNA CAPAZO.

- NO UTILIZAR CERCA DE FUENTES DE CALOR, LLAMAS LIBRES U OBJETOS PELIGROSOS QUE ESTÉN AL ALCANCE DE LOS BRAZOS DEL BEBÉ.
- UTILIZAR ÚNICAMENTE EN SUPERFICIES DURAS, HORIZONTALES Y SECAS.
- NO DEJAR QUE OTROS NIÑOS JUEGUEN SIN VIGILANCIA CERCA DEL COCHECITO.
- "ANTES DE COLOCAR AL BEBÉ EN EL MOISÉS, ASEGÚRESE DE HABER MONTADO CORRECTAMENTE TODAS LAS PIEZAS".
- LAS OPERACIONES DE MONTAJE Y DE PREPARACIÓN DEL ARTÍCULO DEBEN EFECTUARSE POR ADULTOS.
- NO UTILIZAR EL PRODUCTO SI EXISTEN RUPTURAS O LE FALTAN PIEZAS.
- ANTES DEL USO, CERCIONARSE DE QUE TODOS LOS MECANISMOS DE ENGANCHE ESTÉN ENGANCHADOS CORRECTAMENTE.

- EVITAR INTRODUCIR LOS DEDOS DENTRO DE LOS MECANISMOS.
- PODRÍA SER PELIGROSO UTILIZAR ACCESORIOS NO APROBADOS POR EL FABRICANTE.
- NO UTILIZAR BASSINET SIN SU FORRO DE TEJIDO, EL CUAL NO PUEDE REEMPLAZARSE POR OTRO NO APROBADO POR EL FABRICANTE
- PRESTAR ESPECIAL ATENCIÓN A LA PRESENCIA DEL BEBÉ CUANDO SE REALICEN OPERACIONES DE AJUSTE DE LOS MECANISMOS (MANILLAR, RESPALDO).
- SI SE UTILIZA UNA SÁBANA, COMPROBAR QUE SUS DIMENSIONES SE AJUSTEN A LAS DEL MOISÉS.
- ¡LAS CORREAS PUEDEN ESTRANGULAR! NO CUELGUE DEL CUELLO DEL NIÑO OBJETOS QUE TENGAN CORDONES O CORREAS, COMO GORROS O CHUPETES. NO CUELGUE CORREAS DEL MOISÉS O DE LA CUNA Y NO ATE CORDONES A LOS JUGUETES.
- NO COLOQUE ESTA CUNA CERCA DE UNA VENTANA O PUERTA DONDE EL NIÑO PUEDA ALCANZAR EL CABLE DE UNA PERSIANA O CORTINA Y ESTRANGULARSE.
- ESTE PRODUCTO ESTÁ DISEÑADO

PARA QUE EL NIÑO DUERMA. EN LOS MOMENTOS DE DESCANSO EL RESPALDO DEL CAPAZO SE DEBE BAJAR COMPLETAMENTE.

Las imágenes referidas a los detalles textiles podrían diferir de la colección comprada. Para obtener más información, consulte nuestro sitio web: www.pegperegocom

Instrucciones de uso

- 1 Gire el asa de Ypsi Bassinet hacia arriba, hasta oír el clic.
- 2 Retire el cubrepíe y el colchón.
- 3 Gire la pieza de metal hacia arriba desde el lado de la cabeza (fig_a) y levante el respaldo como se muestra en la imagen (fig_b).
- 4 Vuelva a girar la pieza metálica hacia abajo (fig_a) y engánchela a los ganchos correspondientes (fig_b).
- 5 Inserte el terminal de la correa que ajusta las diferentes inclinaciones del respaldo en la ranura.
- 6 Levante el respaldo (fig_a), acerque la pieza de metal a los ganchos (fig_b) y engánchela (fig_c).
- 7 Baje el asiento y cierre las dos cremalleras presentes en el borde del capazo.
- 8 Introduzca el colchón teniendo la precaución de dejar la abertura de la funda del mismo orientada hacia abajo y no hacia arriba en contacto con el niño.
- 9 CAPOTA: Baje la parte posterior de la capota (fig_a) y cierre la cremallera (fig_b). También es posible extraer una sección de tejido de la capota para proteger al niño contra el sol (fig_C) y, con un solo gesto, llevarla nuevamente dentro de la capota

- cuando ya no es necesaria.
- 10 CUBREPIÉS: coloque el cubrepies sobre Ypsi Bassinet y fíjelo al acolchado con el cierre como se muestra en la imagen.
 - 11 Levante el extremo del cubrepies y pliéguelo hacia arriba (fig_a) y engánchelo con el imanes en la capota (fig_b).
Gracias a los imanes es posible enganchar el cubrepies a la capota, garantizando una mayor protección contra la intemperie.
 - 12 ASA: el asa está bloqueada solo cuando está en posición vertical (fig_a). Para bajarla, pulse los dos botones laterales al mismo tiempo y gírela hacia abajo (fig_b).
 - 13 El asa es útil para el transporte y para el montaje de Ypsi Bassinet en los chasis (fig_a). Para levantar el capazo, use la empuñadura del asa (fig_b).
 - 14 AJUSTE DEL RESPALDO: gracias al SISTEMA COMFORT es posible ajustar el respaldo en 3 posiciones tirando y enganchando la correa de ajuste en la posición deseada, tal y como se muestra en la imagen.
 - 15 SISTEMA QUATTRO STAGIONI: este sistema permite regular la circulación del aire interno para evitar la formación de condensación. Para realizar el ajuste, levante el asiento (fig_a) y extraiga el panel de circulación de aire (fig_b).
 - 16 Gire el panel de circulación de aire (fig_a) para que los orificios del mismo coincidan o no con los de la parte inferior del capazo. Si coinciden, el aire fluye. Finalmente, inserte el panel en el asiento (fig_b).
 - 17 Para enganchar Ypsi Bassinet al chasis/soporte, colóquelo en los dispositivos de sujeción hasta oír el clic.

IMPORTANTE: Comprobar que la silla de paseo esté correctamente enganchada.

- 18 Para desenganchar Ypsi Bassinet, tire de la manija ubicada en la parte posterior (fig_a) y levántela (fig_b).

Extracción del tapizado

- 19 Retire el cubrepies y abra la cremallera que la mantiene unida al acolchado del capazo.
- 20 Retire el colchón y el acolchado de la funda del mismo.
- 21 Abra la cremallera que une la capota al acolchado del capazo (fig_a). Luego presione los dos botones ubicados a los lados del asa y retire la capota (fig_b).
- 22 Retire el acolchado abriendo la cremallera que lo une a la estructura del capazo.
- 23 Retire la correa de ajuste de las diferentes inclinaciones del respaldo.
- 24 Levante el respaldo (fig_a), luego retire el colchón del mismo hasta poder acceder a las dos ranuras en las que están insertados los terminales de la correa (fig_b) y quítelos (fig_c).
- 25 Retire la correa (fig_a) y luego retire el colchón del respaldo (fig_b).

Cierre

- 26 Retire el cubrepies, la capota, el colchón y la cubierta interior. Levante el respaldo (fig_a), desenganche la pieza de metal y gírela hacia arriba (fig_b). Baje el respaldo y luego la pieza de metal.
- 27 Levante el asiento (fig_a), desenganche la pieza de metal (fig_b) y pliéguela (fig_c). Finalmente, baje el

asiento para obtener el cierre de Ypsi Bassinet.

Números de serie

28. Bajo la base de Ypsi Bassinet figuran las informaciones relativas a su fecha de fabricación.
- Nombre del producto, fecha de fabricación y numeración de serie del mismo.
- Estas informaciones son indispensables en caso de reclamación.

The Original Accessory PegPerego

Los accesorios PegPerego han sido concebidos como una ayuda útil y práctica destinada a simplificar la vida de padres y madres. Descubra todos los accesorios para su producto PegPerego en www.pegperego.com

Mantenimiento del acolchado

- Para el lavado atenerse a la etiqueta cosida a la bolsa del producto.
- No utilizar lejía a base de cloro.
- No planchar.
- No lavar en seco.
- No eliminar las manchas con disolventes.
- No secar en secadoras con tambor rotativo.

Limpieza del producto

- Este producto requiere de un mantenimiento mínimo. Las operaciones de limpieza y mantenimiento sólo deben realizarse por adultos.
- Se aconseja mantener limpias todas las partes móviles y, en caso necesario, lubricarlas con aceites

ligeros.

- Limpiar asiduamente las partes de plástico con un trapo húmedo sin usar disolventes ni otros productos similares.
- Cepillar las partes de tejido para eliminar el polvo.
- Proteger el producto contra agentes atmosféricos (agua, lluvia o nieve). Una exposición continua y prolongada al sol puede causar cambios de color de muchos materiales.
- Conservar el producto en un lugar seco.

PegPerego S.p.A

PegPerego podrá aportar en cualquier momento modificaciones a los modelos que se describen en el presente manual por razones técnicas o comerciales.

Servicio de asistencia PegPerego

En caso de que se pierdan o se dañen partes del producto, utilizar sólo repuestos originales PegPerego. Para eventuales reparaciones, sustituciones, informaciones sobre los productos, venta de recambios originales y accesorios, póngase en contacto con el Servicio de Asistencia PegPerego indicando, si está presente, el número de serie del producto.

USA

tel. 800.225.1558 (Español)
fax 260.471.6332
call us toll free 1.800.225.1558 (Español)
website www.pegperego.com

FR_Français

Merci d'avoir choisi un produit PegPerego.

MISE EN GARDE

LIRE ATTENTIVEMENT CES INSTRUCTIONS ET LES CONSERVER DANS LE LOGEMENT PRÉVU À CET EFFET PENDANT TOUTE LA DURÉE DE VIE DU PRODUIT LE NON RESPECT DE CES AVERTISSEMENTS ET INSTRUCTIONS PEUT ENTRAÎNER DES BLESSURES GRAVES OU MÊME LA MORT.

- LA NACELLE BASSINET YPSI PEUT ÊTRE UTILISÉE SEULE OU UNIQUEMENT EN COMBINAISON AVEC LES CHÂSSIS PEGPEREGO SUIVANTS : YPSI CHASSIS, HOME STAND.
- NE PAS UTILISER LE MOÏSE À MOINS D'ÊTRE EN MESURE DE SUIVRE PRÉCISÉMENT LES INSTRUCTIONS QUI L'ACCOMPAGNENT.
- NE PAS UTILISER LE MOÏSE SI L'ENFANT EST CAPABLE DE SE RETOURNER OU A ATTEINT LE POIDS MAXIMAL RECOMMANDÉ PAR LE FABRICANT.
- CET ARTICLE A ÉTÉ CONÇU POUR LE

TRANSPORT DES ENFANTS À PARTIR DE LA NAISSANCE ET JUSQU'À UN POIDS DE 9 KG (20 LBS) .

- RISQUE DE CHUTE : NE PAS UTILISER LA NACELLE LORSQUE L'ENFANT COMMENCE À S'AIDER DE SES MAINS OU DE SES GENOUX POUR SE REDRESSER OU QU'IL PÈSE 9 KG (20 LBS) OU PLUS.

RISQUE
D'ÉTOUF
FEMENT :
LE NOUR
RISSON
PEUT
S'ÉTOUFFER

DANS LES
INTERSTICES
SITUÉS ENTRE LE
REMBOURRAGE
SUPPLÉMENTAIRE ET
LE CÔTÉ DU COUFFIN/
BERCEAU OU SUR
UNE LITERIE MOLLE.
N'UTILISER QUE
LE CAPITONNAGE
FOURNI PAR LE
FABRICANT. NE
JAMAIS AJOUTER
D'OREILLER,
D'EDREDON NI
D'AUTRE MATELAS
POUR CRÉER UN
REMBOURRAGE.

- NE JAMAIS LAISSER UN ENFANT SANS

SURVEILLANCE.

- POUR RÉDUIRE LE RISQUE DE MORT SUBITE DU NOURRISSON, FAIRE DORMIR L'ENFANT SUR LE DOS.
- UTILISATION DU SUPPORT : CE PRODUIT A ÉTÉ CONÇU POUR UNE UTILISATION AVEC UN SUPPORT. TOUJOURS UTILISER UN SUPPORT PEGPEREGO SPÉCIFIQUE.
- RISQUE DE CHUTE: TOUJOURS VÉRIFIER QUE LE COUFFIN EST BIEN VERROUILLÉ SUR LA BASE/ SUPPORT EN TIRANT VERS LE HAUT SUR LE LIT DU COUFFIN.
- NE PAS UTILISER BASSINET XL PRÈS DE SOURCES DE CHALEUR, DE FLAMMES NUES OU PRÈS D'OBJETS DANGEREUX ET À LA PORTÉE DES BRAS DE L'ENFANT.
- UTILISER UNIQUEMENT SUR DES SURFACES DURES, PLANES ET SÈCHES.
- NE PAS LAISSER D'AUTRES ENFANTS

JOUER SANS SURVEILLANCE PRÈS DU LANDAU.

- "AVANT D'INSTALLER L'ENFANT DANS LE COUFFIN, VEUILLEZ VÉRIFIER QUE CHAQUE PIÈCE EST BIEN PLACÉE ET FIXÉE CORRECTEMENT"
- LES OPÉRATIONS D'ASSEMBLAGE ET DE PRÉPARATION DE L'ARTICLE DOIVENT ÊTRE EFFECTUÉES PAR DES ADULTES.
- NE PAS UTILISER BASSINET S'IL MANQUE DES PIÈCES OU S'IL EST ENDOMMAGÉ.
- AVANT D'UTILISER BASSINET XL, VÉRIFIER SI TOUS LES MÉCANISMES DE FIXATION SONT CORRECTEMENT ENCLENCHÉS.
- NE PAS METTRE LES DOIGTS DANS LES MÉCANISMES.
- L'EMPLOI D'ACCESSOIRES NON APPROUVÉS PAR LE FABRICANT PEUT S'AVÉRER DANGEREUX.
- NE PAS UTILISER BASSINET XL SANS SA HOUSSE EN TISSU. CETTE HOUSSE NE PEUT ÊTRE REMPLACÉE QUE PAR UNE AUTRE HOUSSE APPROUVÉE PAR LE FABRICANT.
- TENIR COMPTE DE LA POSITION DE L'ENFANT PENDANT LES OPÉRATIONS

DE RÉGLAGE DES MÉCANISMES (POIGNÉE, DOSSIER).

- SI UN DRAP EST UTILISÉ, VÉRIFIER QUE SES DIMENSIONS SONT ADAPTÉES À CELLES DE LA NACELLE.
- LES CORDES PEUVENT PROVOQUER LA STRANGULATION ! NE PAS PLACER LES ÉLÉMENTS POSSÉDANT UNE CORDE AUTOUR DU COU D'UN ENFANT, COMME LE CORDON D'UNE CAPUCHE OU CELUI D'UNE TÊTINE. NE PAS SUSPENDRE DE CORDE AU-DESSUS D'UN COUFFIN OU D'UN BERCEAU ET NE PAS ATTACHER DE CORDE AUX JOUETS.
- NE PAS PLACER LE MOÏSE PRÈS D'UNE FENÊTRE OU D'UNE PORTE-FENÊTRE OÙ L'ENFANT POURRAIT SE SAISIR DES CORDES D'UN STORE OU D'UN RIDEAU ET S'ÉTRANGLER.
- CE PRODUIT A ÉTÉ CONÇU POUR ACCUEILLIR L'ENFANT PENDANT LE SOMMEIL. PENDANT LA PHASE DE REPOS, LE DOSSIER DE LA NACELLE DOIT ÊTRE COMPLÈTEMENT ABAISSÉ

Les images relatives aux détails textiles pourraient différer de la collection achetée. Pour plus d'informations, consulter notre site internet : www.pegperego.com

Instructions d'utilisation

- 1 Tourner l'anse d'Ypsi Bassinet vers le haut jusqu'au "déclic".
- 2 Retirer la couverture et le matelas.
- 3 Tourner la barre en métal du côté de la tête (fig_a) vers le haut et soulever le dossier comme indiqué sur la figure (fig_b).
- 4 Tourner de nouveau la barre en métal vers le bas (fig_a) et l'accrocher aux crochets correspondants (fig_b) au moyen du cordon.
- 5 Introduire l'embout qui règle les différentes inclinaisons du dossier dans la fente.
- 6 Soulever le dossier (fig_a), et au moyen du cordon, placer la barre en métal près des crochets (fig_b) et enfin l'accrocher (fig_c).
- 7 Baisser le siège et fermer les deux fermetures éclair sur le bord de la nacelle.
- 8 Introduire le matelas en prenant soin de laisser l'ouverture de sa housse tournée vers le bas et non vers le haut au contact de l'enfant.
- 9 **CAPOTE** : Baisser la partie postérieure de la capote (fig_a) et fermer la fermeture éclair (fig_b). Il est également possible d'étirer la visière en toile de la capote pour protéger l'enfant du soleil (fig_c) puis, lorsqu'elle n'est plus utile, de la remettre en place d'un simple geste à l'intérieur de la capote.
- 10 **COUVERTURE** : placer la couverture sur Ypsi Bassinet et l'accrocher au rembourrage au moyen de la fermeture éclair comme en figure.
- 11 Soulever l'extrémité de la couverture et tournée vers le haut (fig_a) l'accrocher à la capote au moyen du aimants (fig_b). Grâce aux aimants, il est possible d'accrocher la couverture à la capote, ce qui garantit une meilleure protection de l'enfant en cas d'intempéries.
- 12 **ANSE** : l'anse est verrouillée uniquement lorsqu'elle est en position verticale (Fig_a). Pour l'abaisser, appuyer sur les deux boutons latéraux simultanément et la tourner vers le bas (Fig_b).
- 13 L'anse est utile pour le transport et le montage d'Ypsi Bassinet sur les chariots (Fig_a). Pour soulever la nacelle, utiliser la poignée présente sur l'anse (fig_b).
- 14 **RÉGLAGE DU DOSSIER** : grâce au **SYSTÈME COMFORT**, il est possible de régler le dossier sur 3 positions en tirant et en accrochant la sangle de réglage en position voulue comme indiqué en figure.
- 15 **SYSTÈME QUATRE SAISONS** : ce système permet de régler la circulation de l'air à l'intérieur pour éviter la formation de condensation. Pour le réglage, soulever le siège (fig_a) et retirer le panneau de circulation de l'air (fig_b).
- 16 Tourner le panneau de circulation de l'air (fig_a) afin que les trous coïncident ou non avec ceux du fond de la nacelle. L'air circule s'ils coïncident. Enfin, enfiler le panneau dans l'assise (fig_b).
- 17 Pour fixer Ypsi Bassinet au châssis/ support, la positionner sur les dispositifs de fixation jusqu'au déclic.

MISE EN GARDE: Comprobar que la silla de paseo esté correctamente enganchada.

- 18 Pour décrocher Ypsi Bassinet, tirer sur la poignée placée sur l'arrière (fig_a) et la soulever (fig_b).

Déhoussage

- 19 Retirer la couverture en ouvrant la fermeture éclair qui la lie au rembourrage de la nacelle.
- 20 Retirer le matelas et le rembourrage de sa housse.
- 21 Ouvrir la fermeture éclair qui relie la capote au rembourrage de la nacelle (fig_a). Appuyer ensuite sur les deux boutons présents sur les côtés de l'anse et retirer la capote (fig_b).
- 22 Retirer le rembourrage en ouvrant la fermeture éclair qui le relie à la structure de la nacelle.
- 23 Retirer la sangle de réglage des différentes inclinaisons du dossier.
- 24 Soulever le dossier (fig_a), puis enlever le matelas pour accéder aux deux fentes dans lesquelles se trouvent les embouts de la ceinture (fig_b) et les ôter (fig_c).
- 25 Retirer la ceinture (fig_a) et ôter ensuite le matelas du dossier (fig_b).

Pliage

- 26 Enlever la couverture, la capote, le matelas et la couverture intérieure. Soulever le dossier (fig_a), décrocher la barre en métal et la tourner vers le haut (fig_b). Baisser le dossier et ensuite la barre en métal.
- 27 Soulever l'assise (fig_a), et au moyen du cordon, décrocher la barre en métal (fig_b) et la replier (fig_c). Enfin, abaisser le siège afin d'obtenir la fermeture d'Ypsi Bassinet.

Numéros de série

- 28•Des informations telles que la date de production sont reportées sous la base de Ypsi Bassinet .

- Nom du produit, date de production et numéro de série.
Ces informations sont indispensables en cas de réclamation.

The Original AccessoryPegPerego

Les accessoiresPegPerego ont été conçus en tant que support utile et pratique pour simplifier la vie des parents. Découvrez tous les accessoires consacrés à votre produitPegPerego sur le site www.pegperego.com

Entretien des parties en tissu

- Pour le lavage, suivre les instructions figurant sur l'étiquette cousue sur la sacoche du produit.
- ne pas blanchir au chlore ;
- ne pas repasser ;
- ne pas laver à sec ;
- ne pas utiliser de solvants pour enlever les taches ;
- ne pas sécher dans un sèche-linge à tambour rotatif.

Nettoyage du produit

- Ce produit requiert un entretien minimum. Les opérations de nettoyage et d'entretien doivent être effectuées uniquement par des adultes.
- Il est recommandé de nettoyer régulièrement les parties mobiles et, si nécessaire, de les lubrifier avec de l'huile légère.
- Nettoyer périodiquement les parties en plastique avec un linge humide ; ne pas utiliser de solvants ou tout produit similaire.
- Épousseter les éléments en tissu pour chasser la

poussière.

- Protéger le produit des agents atmosphériques (eau, pluie ou neige) ; une exposition continue et prolongée au soleil peut provoquer la décoloration de nombreux matériaux.
- Conserver le produit dans un endroit sec.

PegPerego S.p.A.

PegPerego se réserve le droit de procéder à tout moment à des modifications sur les modèles décrits dans cet ouvrage, pour des raisons de nature technique ou commerciale.

Service d'assistance PegPerego

En cas de perte de pièces ou de rupture de l'une d'elles, utiliser exclusivement des pièces de rechange originales PegPerego. Pour toute réparation, remplacement, informations sur les produits, vente de pièces détachées d'origine et accessoires, contactez le service après-vente PegPerego en indiquant, si présent, le numéro de série du produit.

CANADA

tél. 905.839.3371

fax 905.839.9542

call us toll free: 1.800.661.5050

site Internet www.pegperego.com

EN English

Declaration of conformity

- **Product name:** YPSI Bassinet

- **Product reference number:** IN08*

- **Reference Standards (origin):** ASTM F2194-13a 16 CFR, 1500 & 1501, 15 USC 1278a & 2057c
Regolamento (CE) N. 1907/2006 - All. XVII pt. 43.51.52 (REACH) EN 71-3

- **Declaration of conformity:** La PegPerego S.p.A. dichiara sotto la propria responsabilità che l'articolo in oggetto è stato sottoposto a test di collaudo interni e omologato secondo le normative vigenti presso laboratori esterni ed indipendenti.

- **Date and place of issue:** Arcore, August 2018

PegPerego S.p.A. Via De Gasperi, 50 20862 Arcore (MB), ITALY

ES Español

Declaración de conformidad

- **Denominación del producto:** YPSI Bassinet

- **Código de identificación del producto:** IN08*

- **Normativas de referencia (origen):** ASTM F2194-13a 16 CFR, 1500 & 1501, 15 USC 1278a & 2057c
Reglamento (CE) N. 1907/2006 - All. XVII pt. 43.51.52 (REACH) EN 71-3

- **Declaración de conformidad:** La PegPerego S.p.A. declara bajo su propia responsabilidad que el artículo en objeto es estado sometido a test de collaudo interni e omologato secondo le normative vigenti presso laboratori esterni ed indipendenti.

- **Fecha y lugar de expedición:** Arcore, agosto de 2018

PegPerego S.p.A. Via De Gasperi, 50 20862 Arcore (MB), ITALY

FR Français

Declaration du conformité

- **Denomination du produit:** YPSI Bassinet

- **Identification du produit:** IN08*

- **Standards du referiment (origine):** ASTM F2194-13a 16 CFR, 1500 & 1501, 15 USC 1278a & 2057c
Regolamento (CE) N. 1907/2006 - All. XVII pt. 43.51.52 (REACH) EN 71-3

- **Declaration du conformité:** La PegPerego S.p.A. dichiara sotto la propria responsabilità che l'articolo in oggetto è stato sottoposto a test di collaudo interni e omologato secondo le normative vigenti presso laboratori esterni ed indipendenti.

- **Date et lieu du publication:** Arcore, août 2018

PegPerego S.p.A. Via De Gasperi, 50 20862 Arcore (MB), ITALY

PEG PEREGO S.p.A.

VIA DE GASPERI 50 20862 ARCORE MB ITALIA
tel. 0039-039-60881 - Servizio Post Vendita/After Sale:
tel. 0039-039-6088213

**PEG PEREGO U.S.A.**

Inc. 3625 INDEPENDENCE DRIVE FORT WAYNE INDIANA 46808
phone 260-482-8191 - fax 260-484-2940
Call us toll free: 1-800-671-1701

PEG PEREGO CANADA Inc.

585 GRANITE COURT PICKERING ONTARIO CANADA L1W3K1
phone 905-839-3371 - fax 905-839-9542
Call us toll free: 1-800-661-5050

FINA20011276

www.pegperego.com

All of the intellectual property rights for the contents of this instruction manual belong to PegPerego S.p.A. and are protected by the laws in force.

Todos los derechos de propiedad intelectual sobre los contenidos de este manual de instrucciones pertenecen a PegPerego S.p.A. y están protegidos por las leyes vigentes.

Tous les droits de propriété intellectuelle relatifs au contenu de ce manuel appartiennent à PegPerego SpA et sont protégés par la loi.

⚠ WARNING

AVOID SERIOUS INJURY FROM
FALLING OR SLIDING OUT.
ALWAYS USE COMPLETE
5 POINT SEAT BELT.

⚠ ADVERTENCIA

EVITE LESIONES DE CAIDAS O DESLIZAMIENTOS
HACIA FUERA. SIEMPRE UTILIZE EL CINTURON
COMPLETO DE 5 PUNTOS.

⚠ MISE EN GARDE

EVITER UNE BLESSURE SÉRIEUSE DUE À
UNE CHUTE OU À UN GLISSEMENT.
TOUJOURS UTILISER LA CEINTURE DE
SÉCURITÉ À 5 POINTS COMPLÈTE.

Ypsi Bassinet

PegPerego