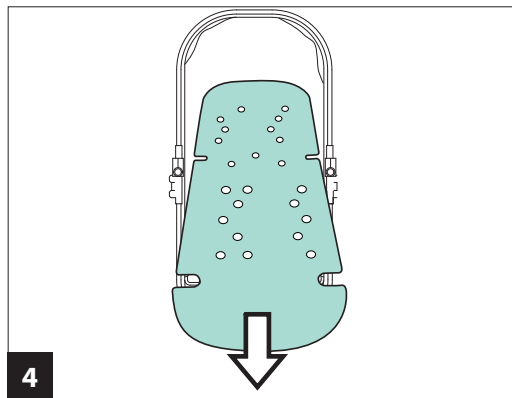
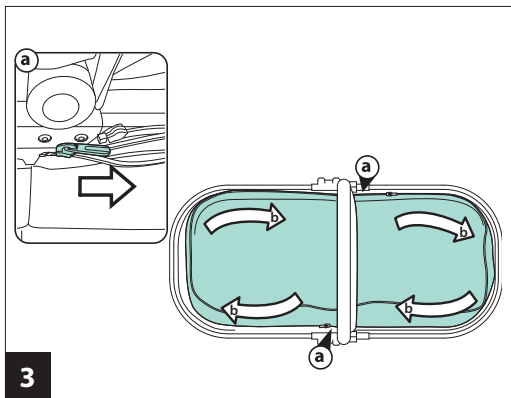
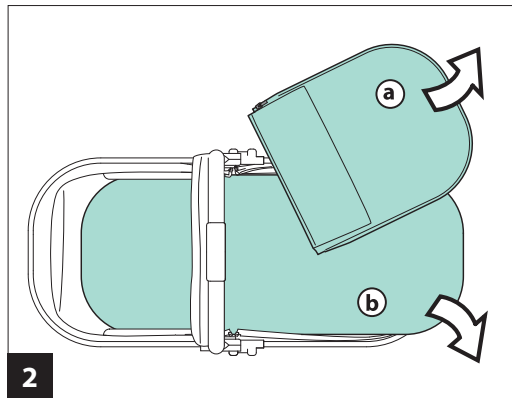
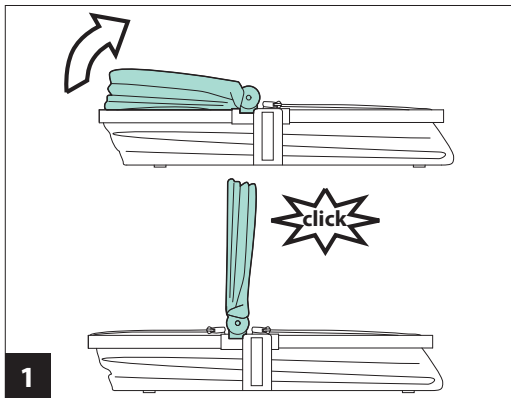


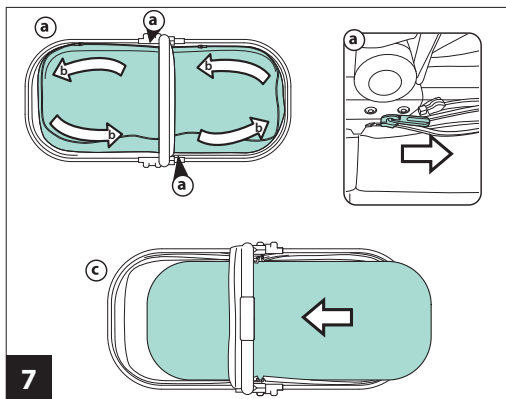
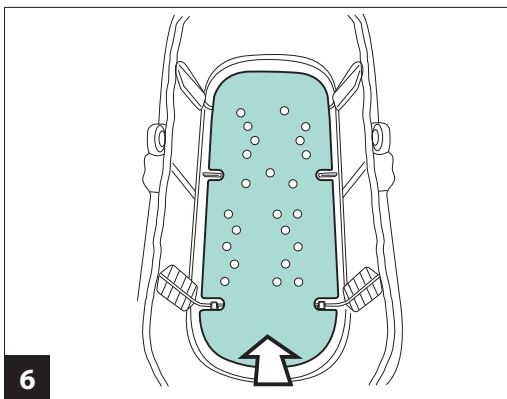
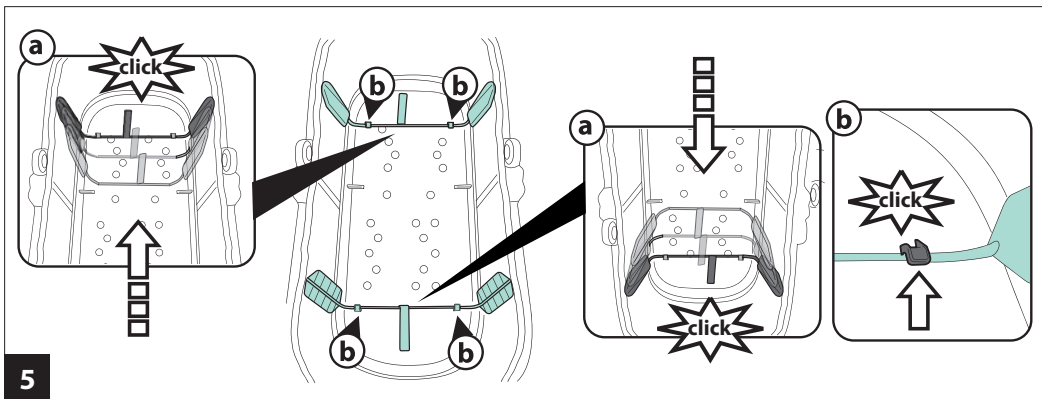
IT Istruzioni d'uso
EN Instructions for use
FR Notice d'emploi
DE Gebrauchsanleitung
ES Instrucciones de uso
NL Gebruiksaanwijzing
DK Brugsanvisning
FI Käyttöohjeet
CZ Návod na použití
SK Návod na použitie
HU Használati útmutató

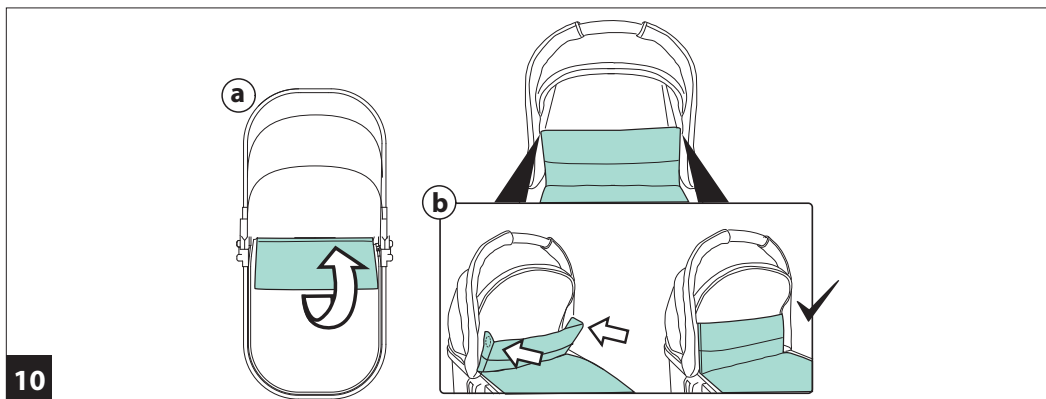
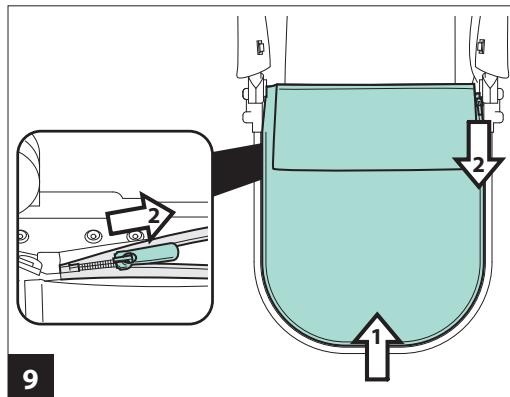
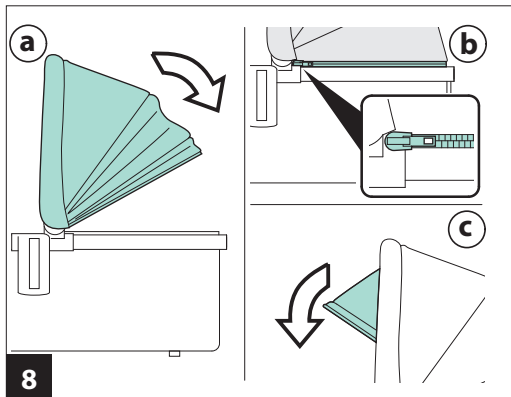
SL Navodila za uporabo
RU Инструкции по пользованию
TR Kullanım kılavuzu
HR/SRB/MNE/BIH Upute za uporabu
PL Instrukcja obsługi
UA Інструкція з використання
EL Οδηγίες χρήσεως
RO Instrucțiuni de utilizare
AR مَادخَات سَالَا تَامِي لَعْت
FA هَدَافَت سَا يَاهَل مَعْلَاروَت سَد

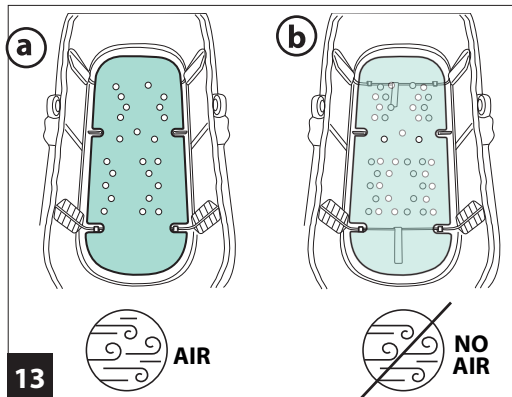
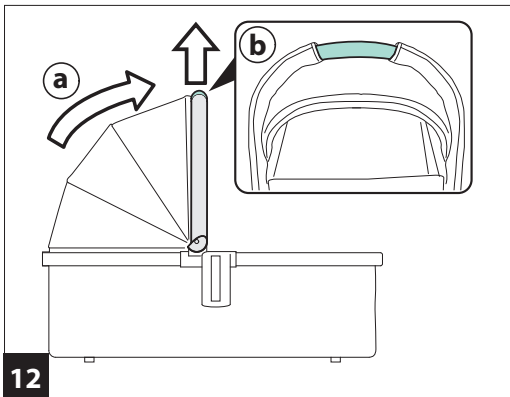
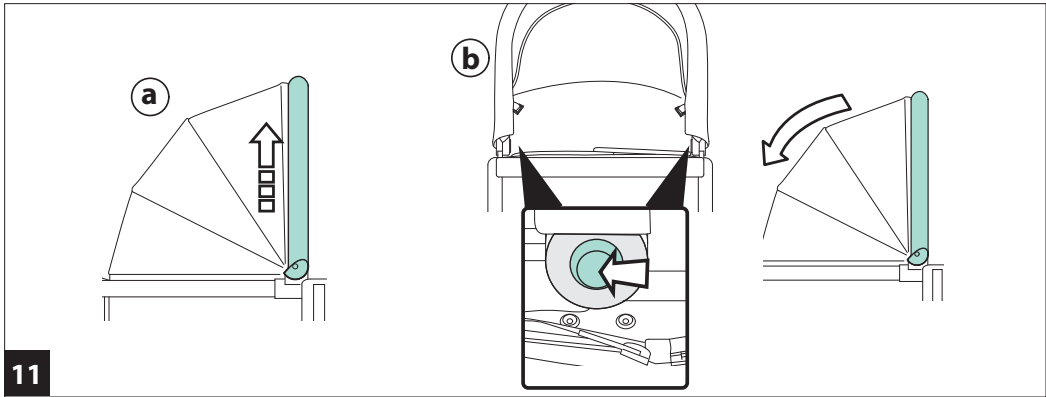
Ypsi Bassinet

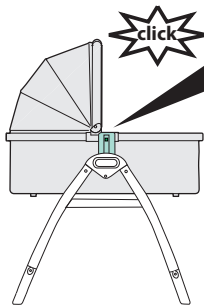
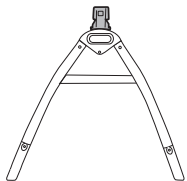
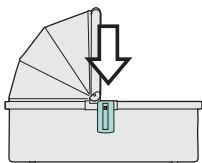
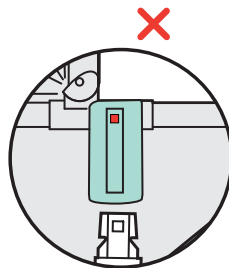
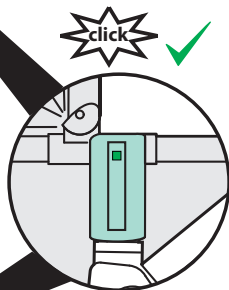
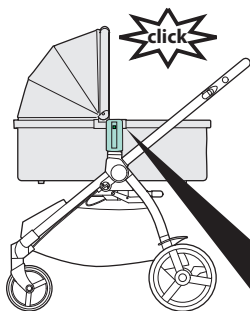
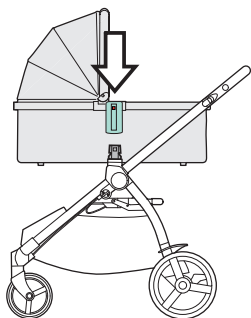
PegPerego

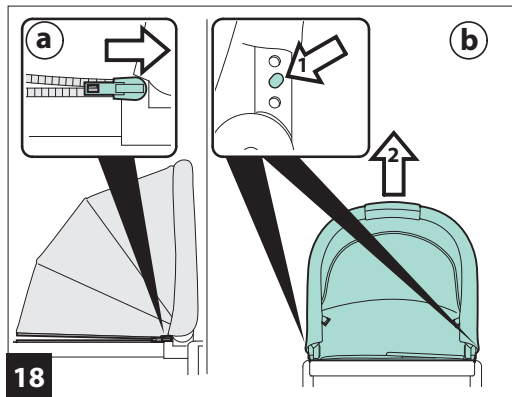
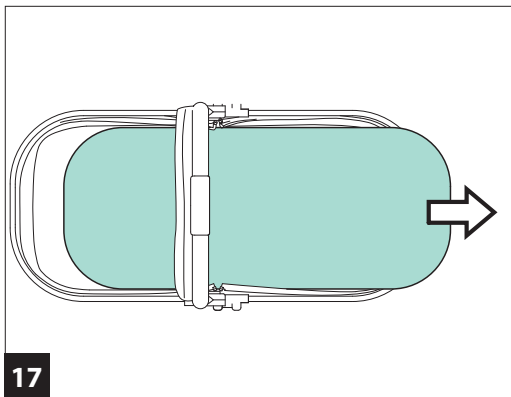
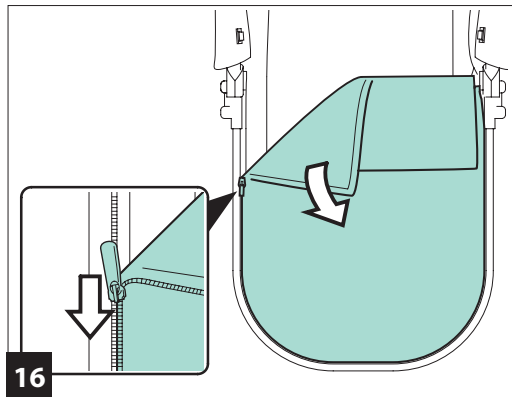
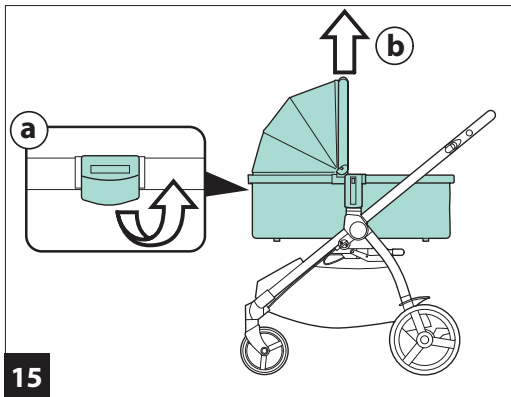


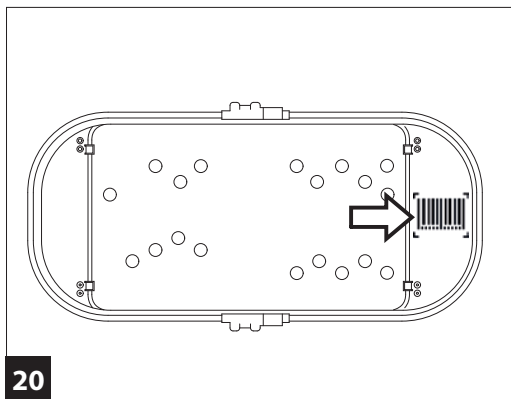
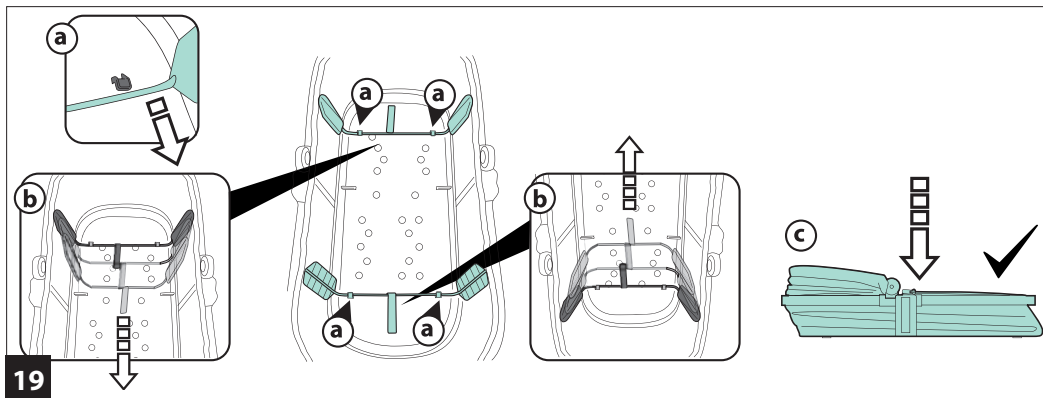








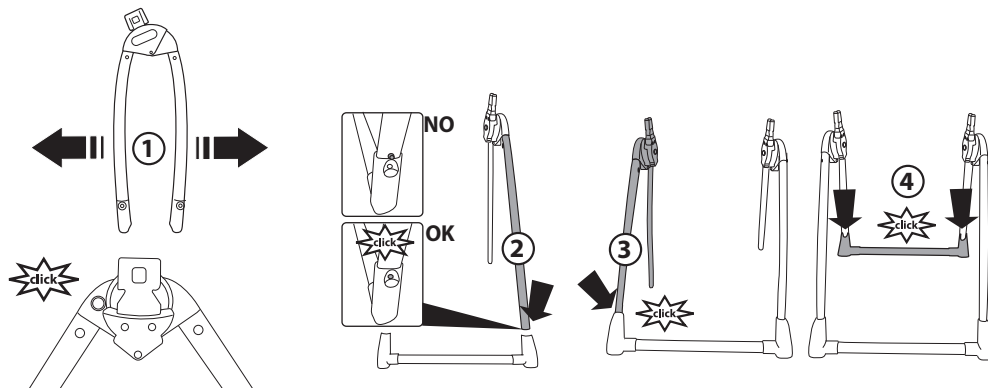


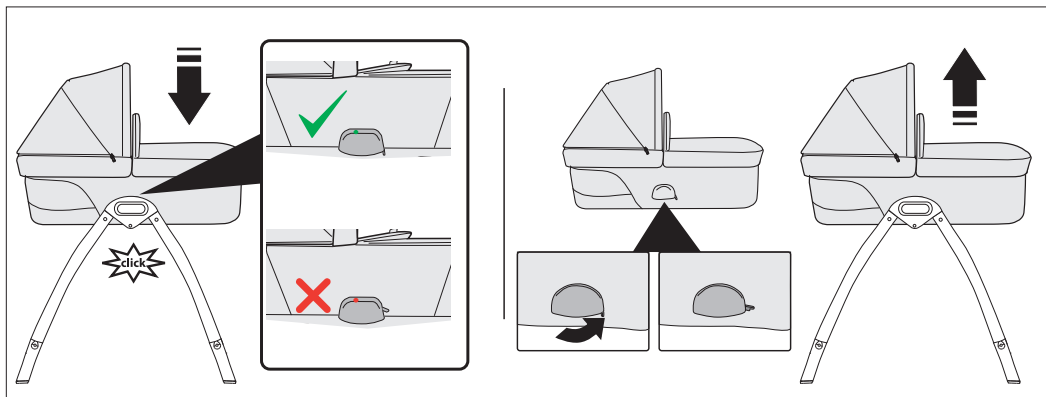
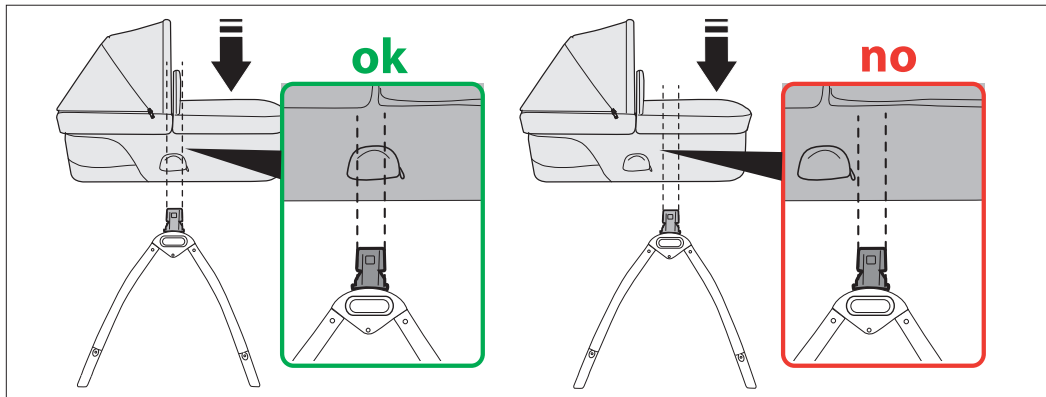


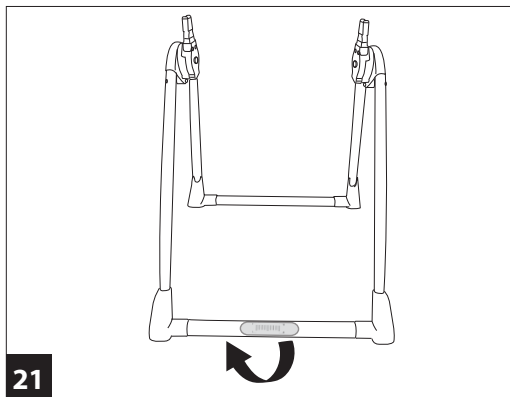
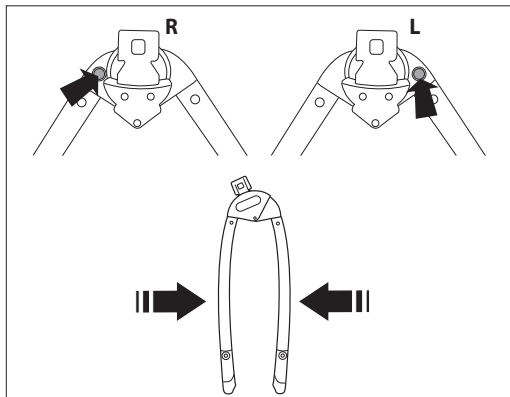


IT_ Se incluso
EN_ If included
FR_ Si inclus
DE_ Falls enthalten
ES_ Si está incluido
PT_ Se incluído
NL_ Indien inbegrepen
DK_ Hvis inkluderet
FI_ Jos Mukana
CZ_ Je-li součástí produktu
SK_ Ak je zahrnutá
HU_ Ha benne van

SL_ Če je vključeno
RU_ Если включено
TR_ Dahil olursa
HR/SRB/MNE/BiH_ Hrvatski_ Ukoliko je uključeno
PL_ Jeśli jest uwzględniony
UA_ Якщо включено
EL_ Εάν Περιλαμβάνεται
RO_ Dacă este INCLUS
BG_ Ако е включен
AR_ إذا تم تضمينها
FA_ اگر شامل شود







21

IT Italiano

Grazie per aver scelto un prodotto Peg Perego.

⚠ AVVERTENZA

IMPORTANTE: leggere attentamente le istruzioni prima dell'uso e conservarle per futuro riferimento. La sicurezza del bambino potrebbe essere messa a rischio se non si eseguono queste istruzioni.

- **ATTENZIONE:** questo prodotto è adatto a un bambino che non è in grado di stare seduto autonomamente.
- **ATTENZIONE:** Questo prodotto è adatto per bambini che non si possono mettere da soli in posizione seduta, girarsi e fare leva su mani e ginocchia. Peso massimo del bambino: 9 Kg.
- **ATTENZIONE:** Utilizzare soltanto su una superficie stabile, orizzontale, piana e asciutta.
- **ATTENZIONE:** Non lasciare che altri bambini giochino senza

sorveglianza vicino alla navicella.

- **ATTENZIONE:** Non utilizzare se una qualsiasi parte di Ypsi Bassinet è rotta, strappata o mancante.
- Utilizzare unicamente le parti di ricambio fornite o consigliate dal produttore/distributore.
- Non utilizzare l'articolo in vicinanza di scale o gradini, non utilizzare vicino fonti di calore, fiamme libere o oggetti pericolosi che sono alla portata del bambino.
- Assemblaggio e preparazione del prodotto devono essere effettuati da adulti.
- Prima dell'uso assicurarsi che tutti i meccanismi di attacco siano collegati correttamente.
- Non inserire le dita nei meccanismi.
- Non utilizzare accessori non approvati dal costruttore.
- Questo prodotto è progettato per i bambini dalla nascita fino a un peso di 9 kg.
- **ATTENZIONE:** Per evitare lesioni o ferimenti assicurarsi che il bambino sia a debita distanza durante le operazioni di apertura e chiusura

del prodotto.

- **ATTENZIONE:** Quando sdraiato, assicurarsi che la testa del bambino non sia mai al di sotto rispetto al suo corpo.
- Prima dell'uso, ispezionare le maniglie di trasporto e il fondo della culla per verificare la presenza di segni di danneggiamento e usura.
- Assicurarsi che il maniglione sia nella corretta posizione di impiego, prima di effettuare il sollevamento della Ypsi Bassinet.
- Tenere conto della temperatura ambiente e dell'abbigliamento del bambino ed assicurarsi che il bambino non abbia né troppo freddo né troppo caldo.
- Non lasciare nulla nella navicella che possa presentare pericolo di soffocamento (es. giocattoli non rigidi, piccole parti, cuscini, ecc.).
- Per prevenire l'eventuale formazione di muffe, si raccomanda di arieggiare periodicamente la culla. In particolare, rimuovere dalla struttura il rivestimento tessile interno e passare un panno asciutto sul fondo.
- Per motivi ecologici non vengono

aggiunti stabilizzatori UV alla schiuma del materassino. E' pertanto possibile che la schiuma del materassino ingiallisca. Questo non ne compromette la qualità ed il funzionamento.

- Non aggiungere o utilizzare materassini diversi da quello originale fornito.

IN ABBINAMENTO AL TELAIO:

- Questo prodotto è compatibile con i seguenti prodotti originali Peg Perego: Ypsi Chassis .
- **ATTENZIONE** Controllare che i dispositivi di aggancio del Ypsi Bassinet siano correttamente fissati prima dell'uso.
- **ATTENZIONE: Non lasciare mai il bambino incustodito.**

IN ABBINAMENTO ALLO STAND:

- **ATTENZIONE:** questo prodotto è compatibile con i seguenti prodotti originali Peg Perego: Home Stand.
- **ATTENZIONE:** Non utilizzare se una qualsiasi parte del supporto è rotta, strappata o mancante.

- **ATTENZIONE:** Non lasciare che altri bambini giochino senza sorveglianza vicino alla navicella ed al supporto.

Le immagini riferite ai dettagli tessili potrebbero differire dalla collezione acquistata.
Per maggiori informazioni consultare il nostro sito internet: www.pegperego.com

Numeri di serie

- 20 Ypsi Bassinet riporta sotto la base, informazioni relative alla data di produzione della stessa.
- 21 Home Stand riporta informazioni relative alla data di produzione dello stesso.

Nome del prodotto, data di produzione e numerazione seriale dello stesso.
Queste informazioni sono indispensabili in caso di reclamo.

The Original Accessory Peg Perego

Gli accessori Peg Perego sono stati concepiti come utile e pratico supporto per semplificare la vita dei genitori. Scopri tutti gli accessori dedicati al tuo prodotto Peg Perego su www.pegperego.com

Manutenzione dell'imbottitura

- Per il lavaggio attenersi all'etichetta cucita sulla sacca del prodotto.
 - non candeggiare al cloro;
 - non stirare;
 - non lavare a secco;
 - non smacchiare con solventi;
 - non asciugare a mezzo di asciugabiancheria a tamburo rotativo.

Pulizia del prodotto

- Il vostro prodotto necessita un minimo di manutenzione. Le operazioni di pulizia e manutenzione devono essere effettuate solo da adulti.

- Si raccomanda di tenere pulite tutte le parti in movimento e se occorre, lubrificarle con olio leggero.
- Periodicamente pulire le parti in plastica con un panno umido, non usare solventi o altri prodotti simili.
- Spazzolare le parti in tessuto per allontanare la polvere.
- Proteggere il prodotto da agenti atmosferici, acqua, pioggia o neve; l'esposizione continua e prolungata al sole potrebbe causare cambiamenti di colore in molti materiali.
- Conservare il prodotto in un posto asciutto.

Peg Perego S.p.A.

Peg Perego SpA è un'azienda con sistema di gestione qualità certificato da TÜV Italia Srl, in accordo alla norma ISO 9001. Peg Perego potrà apportare in qualunque momento modifiche ai modelli descritti in questa pubblicazione, per ragioni di natura tecnica o commerciale.

Servizio assistenza Peg Perego

Se fortuitamente parti del modello vengono perse o danneggiate, usare solo pezzi di ricambio originali Peg Perego. Per eventuali riparazioni, sostituzioni, informazioni sui prodotti, vendita di ricambi originali e accessori, contatta il Servizio Assistenza Peg Perego indicando, il numero seriale del prodotto.

tel. 0039/039/60.88.213

numero verde: 800/147.414

e-mail customer.service@pegperego.com

sito internet www.pegperego.com

Tutti i diritti di proprietà intellettuale relativi ai contenuti di questo manuale d'istruzione appartengono a Peg Perego S.p.A. e sono tutelati dalle leggi vigenti.

EN_English

Thank you for choosing a Peg Perego product.

**⚠ WARNING
IMPORTANT: Read the instructions carefully before use and keep for future reference. Your child's safety could be at risk if you do not follow these instructions.**

- WARNING: This product is only suitable for a child who cannot sit up unaided.
- WARNING: This product is suitable for children who cannot sit unaided, cannot roll and are unable to raise themselves on their hands and knees. Maximum weight of child: 9 Kg.
- WARNING: Only use on a firm, horizontal level and dry surface.
- WARNING: Do not let other children play unattended near the carry cot.
- WARNING: Do not use if any part of the carry cot is broken, torn or missing.
- Only replacement parts supplied or

recommended by the manufacturer/distributor shall be used.

- Do not use the item near stairs or steps, near heat sources, open flames or dangerous objects that are within reach of the child.
- Assembly and preparation of the product must be carried out by adults.
- Before use, make sure that all the attachment mechanisms are correctly connected.
- Do not insert fingers into the mechanisms.
- Do not use accessories which are not approved by the manufacturer.
- This product is designed for children from birth up to the weight of 9 kg.
- **WARNING:** To avoid injury ensure that the child is kept away when unfolding and folding this product.
- **WARNING:** When lying, ensure that the baby's head is not below the body.
- Before use, inspect handles and the bottom of the carry cot for checking presence of signs of damage and wear.
- Make sure the handle bar is in the correct position for use before lifting

the Ypsi Bassinet.

- Take into account the ambient temperature and the child's clothing and ensure that the child is not too cold or too warm.
- Do not leave anything in the carry cot that could present a danger of suffocation (e.g. non-rigid toys, small parts, pillows, etc.).
- To prevent the formation of mould, we recommend airing the bassinet regularly. In particular, remove the internal fabric lining from the structure and wipe the base with a dry cloth.
- For environmental reasons, no UV stabilisers are added to the mattress foam. The mattress foam may turn yellow as a result. This does not affect the quality of the product or its performance.
- Do not add or use mattresses other than the original one supplied.

COMBINED WITH CHASSIS:

- This product is compatible with the following original Peg Perego products: Ypsi Chassis.

- **WARNING:** make sure that all the attachment devices of the Ypsi Bassinet are correctly fixed before using.
- **WARNING: never leave the child unattended.**

COMBINED WITH STAND:

- **WARNING:** This product is compatible with the following original Peg Perego products: Home Stand.
- **WARNING:** Do not use if any part of the stand is broken, torn or missing.
- **WARNING:** Do not let other children play unattended near the carry cot and stand.

ONLY FOR USA and CANADA

WARNING

READ THE INSTRUCTIONS CAREFULLY BEFORE USE AND KEEP THEM FOR FUTURE REFERENCE.

FAILURE TO FOLLOW THESE WARNINGS AND INSTRUCTIONS COULD RESULT IN SERIOUS INJURY OR DEATH.

- THE BASSINET SHOULD ONLY BE PLACED ON A LOW, DRY, FIRM HORIZONTAL SURFACE WHEN NOT IN USE WITH STROLLER OR HOME STAND.

- THIS BASSINET MAY BE USED ONLY IN CONJUNCTION WITH THE FOLLOWING PEG PEREGO PRODUCTS : HOME STAND, YPSI CHASSIS .
- CHECK THAT SAFETY INDICATOR IS GREEN TO ENSURE BASSINET IS PROPERLY INSTALLED.
- DO NOT USE THIS BASSINET IF YOU CANNOT EXACTLY FOLLOW THE ACCOMPANYING INSTRUCTIONS.
- DO NOT USE THIS BASSINET FOR A CHILD WHO CAN ROLL OVER OR WHO HAS REACHED THE MANUFACTURER'S RECOMMENDED WEIGHT LIMIT.
- THIS PRODUCT IS DESIGNED FOR CHILDREN FROM BIRTH UP TO A WEIGHT OF 20 LBS (9 KG).

SUFFOCATION HAZARD:

- INFANTS HAVE SUFFOCATED IN GAPS BETWEEN EXTRA PADDING AND SIDE OF THE BASSINET/CRADLE OR ON SOFT BEDDING. USE ONLY THE PAD PROVIDED BY MANUFACTURER. NEVER ADD A PILLOW, COMFORTER, OR ANOTHER MATTRESS FOR PADDING.
- TO REDUCE THE RISK OF SIDS, PLACE THE INFANTS ON HIS BACK TO SLEEP.
- USE OF STAND: THIS PRODUCT IS

DESIGNED TO BE USED IN CONJUNCTION WITH A STAND. ALWAYS USE ONLY PEGPEREGO SPECIFIC STAND.

• **FALL HAZARD:**

ALWAYS CHECK THAT THE BASSINET IS SECURELY LOCKED ON THE BASE/STAND BY PULLING UPWARDS ON THE BASSINET BED, BEFORE PLACING THE CHILD IN THE BASSINET.

- DO NOT USE THIS BASSINET WHEN THE INFANTS BEGINS TO PUSH UP ON HANDS OR KNEES OR HAS REACHED 20 LBS (9 KG).
- DO NOT USE NEAR HEAT SOURCES, OPEN FLAMES OR DANGEROUS OBJECTS THAT ARE WITHIN REACH OF THE CHILD.
- DO NOT LEAVE OTHER CHILDREN PLAYING UNATTENDED NEAR THE CARRIAGE.
- BEFORE PLACING THE CHILD IN THE BASSINET, MAKE SURE THAT EVERY PART IS PROPERLY AND SECURELY IN PLACE.
- ASSEMBLY AND PREPARATION OF THE ITEM MUST BE CARRIED OUT BY ADULTS.
- DO NOT USE THE PRODUCT IF THERE ARE MISSING OR BROKEN PARTS.
- BEFORE USE MAKE SURE THAT ALL OF THE ATTACHMENT MECHANISMS ARE CONNECTED PROPERLY.
- DO NOT INSERT FINGERS INTO THE MECHANISMS.
- DO NOT USE ACCESSORIES WHICH ARE NOT APPROVED BY THE MANUFACTURER.
- DO NOT USE THE BASSINET WITHOUT ITS FABRIC COVERING, WHICH CANNOT BE REPLACED WITH ONE NOT APPROVED BY THE MANUFACTURER.
- TAKE CARE WHEN ADJUSTING THE MECHANISMS (HANDLE, BACKREST) WITH THE CHILD IN THE PRODUCT.
- IF A SHEET IS USED, CHECK THAT DIMENSIONS FIT THE DIMENSIONS OF THIS BASSINET.
- **STRINGS CAN CAUSE STRANGULATION! DO NOT** PLACE ITEMS WITH A STRING AROUND A CHILD'S NECK, SUCH AS HOOD STRINGS OR PACIFIER CORDS. **DO NOT** SUSPEND STRINGS OVER A BASSINET OR CRADLE OR ATTACH STRINGS TO TOYS.
- DO NOT PLACE THIS BASSINET NEAR A WINDOW OR A PATIO DOOR WHERE A CHILD COULD REACH THE CORD OF A BLIND OR CURTAIN AND BE STRANGLED.
- TAKE INTO ACCOUNT THE AMBIENT TEMPERATURE AND THE CHILD'S CLOTHING AND ENSURE THAT THE CHILD IS NOT TOO COLD OR TOO WARM.
- DO NOT LEAVE ANYTHING IN THE CARRY COT THAT COULD PRESENT A DANGER

OF SUFFOCATION (E.G. NON-RIGID TOYS, SMALL PARTS, PILLOWS, ETC.).

- TO PREVENT THE FORMATION OF MOULD, WE RECOMMEND AIRING THE BASSINET REGULARLY. IN PARTICULAR, REMOVE THE INTERNAL FABRIC LINING FROM THE STRUCTURE AND WIPE THE BASE WITH A DRY CLOTH.
- DURING SLEEP, THE INTERNAL BACKREST AND FOOTREST (IF ANY) MUST BE LOWERED COMPLETELY.
- FOR ENVIRONMENTAL REASONS, NO UV STABILISERS ARE ADDED TO THE MATTRESS FOAM. THE MATTRESS FOAM MAY TURN YELLOW AS A RESULT. THIS DOES NOT AFFECT THE QUALITY OF THE PRODUCT OR ITS PERFORMANCE.

The images referring to the textile details may differ from the collection purchased.

**For more information, consult our website:
www.pegperego.com**

Serial numbers

- 20 Information about the production date of Ypsi Bassinet can be found under the base.
- 21 Home Stand reports information as at the date of manufacture of the product.

Product name, production date and serial number.
This information is required for any complaints.

The Original Accessory Peg Perego

Peg Perego accessories are designed as a useful, practical means of simplifying the lives of parents. Discover all your product's accessories on www.pegperego.com

Padding cleaning instructions

- When washing, closely follow the instructions stated on the label sewn into the cover.
- Do not use chlorine bleach.
- Do not iron.
- Do not dry clean.
- Do not remove stains with solvents.
- Do not tumble dry.

Product cleaning

- This product requires a small amount of maintenance. Cleaning and maintenance must only be carried out by adults.
- Keep all moving parts clean and if necessary lubricate them with light oil.
- Clean the plastic parts periodically with a damp cloth. Do not use solvents or similar substances.
- Brush the fabric parts to remove dust.
- Protect the product from atmospheric agents: humidity, rain or snow. Extended exposure to sunshine can cause colour changes in many materials.
- Store the product in a dry environment.

Peg Perego S.p.A.

Peg Perego SpA adopts a quality management system certified by TÜV Italia Srl in accordance with the ISO 9001 standard. Peg Perego can make changes at any time to the models described in this publication for technical or commercial reasons.

Peg Perego after-sales service

If any parts of the item get lost or damaged, only use genuine Peg Perego spare parts. For any repairs, replacements, information on the products and sales of genuine spare parts and accessories, contact the Peg

Perego Assistance Service and state the serial number of the product.

tel. 0039/039/60.88.213

e-mail customer.service@pegperego.com

website www.pegperego.com

All intellectual property rights on the contents of this manual are property of Peg Perego S.p.A. and are protected by the laws in force.

USA

Call Peg Perego Customer Service 1-800-671-1701 or visit www.pegperego.com

CANADA

Customer Service 1-800-661-5050 or visit www.pegperego.com

FR_Français

Merci d'avoir choisi un produit Peg Perego.

**⚠ AVERTISSEMENTS !
IMPORTANT : Lire les instructions suivantes attentivement avant utilisation et les conserver pour les besoins ultérieurs de référence. La sécurité de l'enfant pourrait être menacée si ces instructions ne sont pas suivies.**

- AVERTISSEMENT : Cet article convient pour un enfant qui ne sait pas s'asseoir seul.
- AVERTISSEMENT : Ce produit est adapté pour les enfants qui ne peuvent pas s'asseoir, se tourner et s'appuyer sur les mains et les genoux seuls. Poids maximal de l'enfant : 9 kg.
- AVERTISSEMENT : Ne poser que sur une surface plane, horizontale, ferme et sèche.
- AVERTISSEMENT : Ne pas laisser d'autres enfants jouer sans surveillance à proximité du couffin.
- AVERTISSEMENT : ne pas utiliser si l'un

- des éléments du couffin est cassé, déchiré ou manquant.
- N'utiliser que les pièces de rechange fournies ou conseillées par le fabricant/distributeur.
 - Ne pas utiliser l'article à proximité d'escaliers ou de marches ; ne pas l'utiliser à proximité de sources de chaleur, de flammes nues ou d'objets dangereux se trouvant à la portée de l'enfant.
 - Le montage et la préparation du produit doivent être effectués par des adultes.
 - Avant l'utilisation, s'assurer que tous les mécanismes de fixation soient correctement enclenchés.
 - Ne pas mettre les doigts dans les mécanismes.
 - Ne pas utiliser d'accessoires non approuvés par le fabricant.
 - Ce produit est conçu pour les enfants de la naissance jusqu'à un poids de 9 kg.
 - AVERTISSEMENT : Pour éviter toute blessure, maintenir l'enfant à l'écart lors du dépliage et du pliage du produit.
 - AVERTISSEMENT : Quand l'enfant est couché, s'assurer que sa tête ne soit jamais plus basse que son corps.

- Avant d'utiliser le produit, contrôler les poignées de transport et le fond du berceau pour vérifier la présence de dommages et d'usure.
- S'assurer que l'anse est dans la bonne position d'utilisation, avant de soulever Ypsi Bassinet.
- Tenir compte de la température ambiante et de l'habillement de l'enfant et s'assurer que l'enfant n'a ni trop froid ni trop chaud.
- Ne rien laisser dans la nacelle qui puisse présenter un danger d'étouffement (par ex. des jouets non rigides, de petites pièces, des coussins, etc.).
- Pour prévenir l'éventuelle formation de moisissures, il est recommandé d'aérer régulièrement le berceau. En particulier, retirer le revêtement textile de l'intérieur de la structure et passer un chiffon sec sur le fond.
- Pour des raisons écologiques, nous n'ajoutons pas de stabilisants UV à la mousse du matelas.
Il est donc possible que la mousse du matelas jaunisse. Cela ne compromet ni sa qualité ni son

fonctionnement.

- Ne pas ajouter ou utiliser des matelas différents de l'original fourni.

ASSOCIÉ AU CHÂSSIS :

- Ce produit est compatible avec les produits Peg Perego originaux suivants : Ypsi Chassis.
- **AVERTISSEMENT :** Contrôler que les dispositifs d'accrochage d'Ypsi Bassinet soient correctement fixés avant utilisation.
- **AVERTISSEMENT : Ne jamais laisser un enfant sans surveillance.**

EN ASSOCIATION À STAND :

- **AVERTISSEMENT :** ce produit est compatible avec les produits Peg Perego originaux suivants : Home Stand .
- **AVERTISSEMENT :** Ne pas utiliser si l'un des éléments du support est cassé, déchiré ou manquant.
- **AVERTISSEMENT :** Ne pas laisser d'autres enfants jouer sans surveillance à proximité de la nacelle et du support.

APPLICABLE AUX ÉTATS-UNIS et AU CANADA UNIQUEMENT

⚠ MISE EN GARDE

LIRE ATTENTIVEMENT CES INSTRUCTIONS ET LES CONSERVER DANS LE LOGEMENT PRÉVU À CET EFFET PENDANT TOUTE LA DURÉE DE VIE DU PRODUIT LE NON RESPECT DE CES AVERTISSEMENTS ET INSTRUCTIONS PEUT ENTRAÎNER DES BLESSURES GRAVES OU MÊME LA MORT.

- LA NACELLE DOIT ÊTRE PLACÉE UNIQUEMENT SUR UNE SURFACE HORIZONTALE BASSE, SÈCHE ET STABLE LORSQU'ELLE N'EST PAS UTILISÉE AVEC LA POUSETTE OU LE SUPPORT DE NACELLE.
- CETTE NACELLE NE PEUT ÊTRE UTILISÉE QU'AVEC LES PRODUITS PEG PEREGO SUIVANTS : YPSI CHASSIS, HOME STAND.
- VÉRIFIER QUE L'INDICATEUR DE SÉCURITÉ EST VERT, CONFIRMANT QUE LA NACELLE EST CORRECTEMENT INSTALLÉE.
- NE PAS UTILISER LE MOÏSE À MOINS D'ÊTRE EN MESURE DE SUIVRE PRÉCISÉMENT LES INSTRUCTIONS QUI

L'ACCOMPAGNENT.

- NE PAS UTILISER LE MOÏSE SI L'ENFANT EST CAPABLE DE SE RETOURNER OU A ATTEINT LE POIDS MAXIMAL RECOMMANDÉ PAR LE FABRICANT.
- CET ARTICLE A ÉTÉ CONÇU POUR LE TRANSPORT DES ENFANTS À PARTIR DE LA NAISSANCE ET JUSQU'À UN POIDS DE 9 KG (20 LBS) .

⚠ RISQUE D'ETOUFFEMENT:

LE NOURRISSON PEUT S'ÉTOUFFER DANS LES INTERSTICES SITUÉS ENTRE LE REMBOURRAGE SUPPLÉMENTAIRE ET LE CÔTÉ DU COUFFIN/BERCEAU OU SUR UNE LITÈRIE MOLLE. N'UTILISER QUE LE CAPITONNAGE FOURNI PAR LE FABRICANT. NE JAMAIS AJOUTER D'OREILLER, D'ÉDREDON NI D'AUTRE MATELAS POUR CRÉER UN REMBOURRAGE.

- POUR RÉDUIRE LE RISQUE DE MORT SUBITE DU NOURRISSON, FAIRE DORMIR L'ENFANT SUR LE DOS.
- UTILISATION DU SUPPORT : CE PRODUIT A ÉTÉ CONÇU POUR UNE UTILISATION AVEC UN SUPPORT. TOUJOURS UTILISER UN SUPPORT PEGPEREGO SPÉCIFIQUE.

⚠ RISQUE DE CHÛTE: TOUJOURS VÉRIFIER QUE LANACELLE EST FIXÉE SUR LA BASE/SUPPORT EN LA TIRANT VERS LE HAUT AVANT D'Y INSTALLER L'ENFANT.

- NE PAS UTILISER LA NACELLE LORSQUE L'ENFANT COMMENCE À S'AIDER DE SES MAINS OU DE SES GENOUX POUR SE REDRESSER OU QU'IL PÈSE 9 KG (20 LBS) OU PLUS.
- NE PAS UTILISER BASSINET XL PRÈS DE SOURCES DE CHALEUR, DE FLAMMES NUES OU PRÈS D'OBJETS DANGEREUX ET À LA PORTÉE DES BRAS DE L'ENFANT.
- NE PAS LAISSER D'AUTRES ENFANTS JOUER SANS SURVEILLANCE PRÈS DU LANDAU.
- "AVANT D'INSTALLER L'ENFANT DANS LE COUFFIN, VEUILLEZ VÉRIFIER QUE CHAQUE PIÈCE EST BIEN PLACÉE ET FIXÉE CORRECTEMENT"
- LES OPÉRATIONS D'ASSEMBLAGE ET DE PRÉPARATION DE L'ARTICLE DOIVENT ÊTRE EFFECTUÉES PAR DES ADULTES.
- NE PAS UTILISER BASSINET S'IL MANQUE DES PIÈCES OU S'IL EST ENDOMMAGÉ.
- AVANT D'UTILISER BASSINET XL,

- VÉRIFIER SI TOUS LES MÉCANISMES DE FIXATION SONT CORRECTEMENT ENCLENCHÉS.
- NE PAS METTRE LES DOIGTS DANS LES MÉCANISMES.
 - NE PAS UTILISER D'ACCESOIRES NON APPROUVÉS PAR LE FABRICANT.
 - NE PAS UTILISER BASSINET XL SANS SA HOUSSE EN TISSU. CETTE HOUSSE NE PEUT ÊTRE REMPLACÉE QUE PAR UNE AUTRE HOUSSE APPROUVÉE PAR LE FABRICANT.
 - TENIR COMPTE DE LA POSITION DE L'ENFANT PENDANT LES OPÉRATIONS DE RÉGLAGE DES MÉCANISMES (POIGNÉE, DOSSIER).
 - SI UN DRAP EST UTILISÉ, VÉRIFIER QUE SES DIMENSIONS SONT ADAPTÉES À CELLES DE LA NACELLE.
 - **LES CORDES PEUVENT PROVOQUER LA STRANGULATION ! NE PAS** PLACER LES ÉLÉMENTS POSSÉDANT UNE CORDE AUTOUR DU COU D'UN ENFANT, COMME LE CORDON D'UNE CAPUCHE OU CELUI D'UNE TÊTINE. **NE PAS** SUSPENDRE DE CORDE AU-DESSUS D'UN COUFFIN OU D'UN BERCEAU ET NE PAS ATTACHER DE CORDE AUX JOUETS.
 - NE PAS PLACER LE MOÏSE PRÈS D'UNE FENÊTRE OU D'UNE PORTE-FENÊTRE OÙ L'ENFANT POURRAIT SE SAISIR DES

CORDES D'UN STORE OU D'UN RIDEAU ET S'ÉTRANGLER.

- TENIR COMPTE DE LA TEMPÉRATURE AMBIANTE ET DE L'HABILLEMENT DE L'ENFANT ET S'ASSURER QUE L'ENFANT N'A NI TROP FROID NI TROP CHAUD
- NE RIEN LAISSER DANS LA NACELLE QUI PUISSE PRÉSENTER UN DANGER D'ÉTOUFFEMENT (PAR EX. DES JOUETS NON RIGIDES, DE PETITES PIÈCES, DES COUSSINS, ETC.)
- POUR PRÉVENIR L'ÉVENTUELLE FORMATION DE MOÏSSURES, IL EST RECOMMANDÉ D'AÉRER RÉGULIÈREMENT LE BERCEAU. EN PARTICULIER, RETIRER LE REVÊTEMENT TEXTILE DE L'INTÉRIEUR DE LA STRUCTURE ET PASSER UN CHIFFON SEC SUR LE FOND.
- LORSQUE L'ENFANT DORT, LE DOSSIER ET LE REPOSE-JAMBES SITUÉS À L'INTÉRIEUR (LE CAS ÉCHÉANT) DOIVENT ÊTRE COMPLÈTEMENT BAISSÉS.
- POUR DES RAISONS ÉCOLOGIQUES, NOUS N'AJOUTONS PAS DE STABILISANTS UV À LA MOUSSE DU MATELAS. IL EST DONC POSSIBLE QUE LA MOUSSE DU MATELAS JAUNISSE. CELA NE COMPROMET NI SA QUALITÉ NI SON FONCTIONNEMENT.

Les images relatives aux détails textiles pourraient différer de la collection achetée.

Pour plus d'informations, consulter notre site internet : www.pegpereo.com

Numéros de série

- 20 Des informations telles que la date de production sont reportées sous la base de Ypsi Bassinet .
- 21 Home Stand, reporte les informations relatives à sa date de production.

Nom du produit, date de production et numéro de série. Ces informations sont indispensables en cas de réclamation.

The Original Accessory Peg Pereo

Les accessoires Peg Pereo ont été conçus en tant que support utile et pratique pour simplifier la vie des parents. Découvrez tous les accessoires consacrés à votre produit Peg Pereo sur le site www.pegpereo.com

Entretien des parties en tissu

- Pour le lavage, suivre les instructions figurant sur l'étiquette cousue sur la sacoche du produit.
- ne pas blanchir au chlore ;
- ne pas repasser ;
- ne pas laver à sec ;
- ne pas utiliser de solvants pour enlever les taches ;
- ne pas sécher dans un sèche-linge à tambour rotatif.

Nettoyage du produit

- Ce produit requiert un entretien minimum. Les opérations de nettoyage et d'entretien doivent être effectuées uniquement par des adultes.
- Il est recommandé de nettoyer régulièrement les parties mobiles et, si nécessaire, de les lubrifier avec de l'huile légère.
- Nettoyer périodiquement les parties en plastique avec un linge humide ; ne pas utiliser de solvants ou tout produit similaire.
- Épousseter les éléments en tissu pour chasser la poussière.
- Protéger le produit des agents atmosphériques (eau, pluie

ou neige) ; une exposition continue et prolongée au soleil peut provoquer la décoloration de nombreux matériaux.

- Conserver le produit dans un endroit sec.

Peg Pereo S.p.A.

Peg Pereo SpA adopte un système de gestion de la qualité certifié par TÜV Italia Srl conformément à la norme ISO 9001. Peg Pereo se réserve le droit de procéder à tout moment à des modifications sur les modèles décrits dans cet ouvrage, pour des raisons de nature technique ou commerciale.

Service d'assistance Peg Pereo

En cas de perte de pièces ou de rupture de l'une d'elles, utiliser exclusivement des pièces de rechange originales Peg Pereo. Pour toute réparation, remplacement, informations sur les produits, vente de pièces détachées d'origine et accessoires, contactez le service après-vente Peg Pereo en indiquant, si présent, le numéro de série du produit.

tél. 0039/039/60.88.213

e-mail customer.service@pegpereo.com

site Internet www.pegpereo.com

Tous les droits de propriété intellectuelle relatifs au contenu de ce manuel appartiennent à Peg Pereo SpA et sont protégés par la loi.

CANADA

Customer Service 1-800-661-5050

ou visiter www.pegpereo.com

DE Deutsch

Vielen Dank, dass Sie sich für ein Produkt Peg Perego entschieden haben.

⚠️ WARNUNG

WICHTIG: Anleitungen für spätere Rückfragen aufbewahren.

Die Sicherheit des Kindes könnte gefährdet werden, sollten diese Anweisungen nicht beachtet werden.

- **WARNUNG:** Dieses Produkt ist nur für ein Kind geeignet, das sich noch nicht selbst aufsetzen kann.
- **WARNUNG:** Dieses Produkt ist nur Kinder geeignet, die sich noch nicht selbst aufsetzen, umdrehen und auf Hände und Knie stützen können. Höchstgewicht des Kindes: 9 kg.
- **WARNUNG:** Nur auf einem festen, waagerechten, trockenem Untergrund verwenden.
- **WARNUNG:** Lassen Sie andere Kinder nicht unbeaufsichtigt in der Nähe der Tragetasche spielen.
- **WARNUNG:** Verwenden Sie die Tragetasche nicht, wenn Teile

gebrochen oder eingerissen sind oder fehlen.

- Verwenden Sie ausschließlich vom Hersteller/Händler gelieferte oder empfohlene Ersatzteile.
- Verwenden Sie den Artikel nicht in der Nähe von Treppen oder Stufen oder in der Nähe von Wärmequellen, offenem Feuer und gefährlichen Gegenständen in der Reichweite des Kindes.
- Die Montage und Vorbereitung des Produkts muss durch einen Erwachsenen erfolgen.
- Vergewissern Sie sich vor dem Gebrauch, dass alle Befestigungsmechanismen korrekt angebracht sind.
- Nicht mit den Fingern in die Mechanismen fassen.
- Verwenden Sie keine nicht vom Hersteller genehmigten Zubehörteile.
- Dieses Produkt ist für Kinder ab der Geburt bis zu einem Gewicht von 9 kg ausgelegt.
- **WARNUNG:** Vergewissern Sie sich, dass das Kind beim Aufklappen und Zusammenklappen des Wagens außer Reichweite ist, um

- Verletzungen zu vermeiden.
- **WARNUNG:** Wenn das Kind im Wagen liegt, sollte der Kopf nie niedriger als der Körper liegen.
 - Vor Gebrauch Tragebügel und Boden der Kinderwagenwanne auf Beschädigungen oder Gebrauchsspuren überprüfen.
 - Vergewissern Sie sich, dass der Tragebügel sich in der korrekten Position befindet, bevor die Ypsi Bassinet angehoben wird.
 - Auf die Umgebungstemperatur achten und das Kind so anziehen, dass ihm weder zu kalt, noch zu warm ist.
 - Nichts in der Kinderwagenwanne lassen, was eine Erstickungsgefahr darstellen könnte (z.B. weiche Spielsachen, Kleinteile, Kissen usw.).
 - Um Schimmelbildung zu vermeiden, die Kinderwagenwanne regelmäßig lüften. Dabei vor allem den inneren Stoffbezug herausnehmen und den Boden mit einem trockenen Tuch abwischen.
 - Aus ökologischen Gründen wurden bei der Herstellung

- der Schaummatratze keine UV-Stabilisatoren verwendet. Aus diesem Grund kann sich die Matratze im Lauf der Zeit gelb verfärben. Dies hat keine Auswirkung auf ihre Qualität und Funktion.
- Keine Matratzen außer der original im Lieferumfang inbegriffenen verwenden oder hinzufügen.

IN VERBINDUNG MIT DEM GESTELL:

- Dieses Produkt darf nur mit den folgenden Originalprodukten von Peg Perego verwendet werden: Gestell Ypsi.
- **WARNUNG:** Kontrollieren Sie vor dem Gebrauch, dass die Anbringungen der Ypsi Bassinet korrekt befestigt sind.
- **WARNUNG: Lassen Sie das Kind nie unbeaufsichtigt.**

IN VERBINDUNG MIT DEM STÄNDER:

- **WARNUNG:** Dieses Produkt darf nur mit den folgenden Originalprodukten von Peg Perego verwendet werden: Home Stand .
- **WARNUNG:** Verwenden Sie den

Ständer nicht, wenn Teile gebrochen oder eingerissen sind oder fehlen.

- **WARNUNG:** Lassen Sie andere Kinder nicht unbeaufsichtigt in der Nähe der Tragetasche und des Ständers spielen.

Die Abdeckung kann je nach gewählter Kollektion unterschiedliche Details aufweisen.

Weitere Informationen finden Sie auf unserer Internetseite: www.pegperego.com

Seriennummern

- 20 Auf der Unterseite der Babyschale Ypsi Bassinet finden Sie die Herstellungsdaten.
- 21 Home Stand sind Informationen zum Produktionsdatum des Kinderwagens angebracht.

Produktname, Herstellungsdatum und Seriennummer der Babyschale.

Diese Informationen sind unerlässlich im Falle von Reklamationen.

The Original Accessory Peg Perego

Zubehörteile von Peg Perego sind nützliche und praktische Hilfsmittel, die Eltern das Leben leichter machen.

Entdecken Sie alle speziellen Zubehörteile für Ihr Produkt unter www.pegperego.com

Pflege der Polsterung

- Zum Waschen beachten Sie bitte das in den Produktbezug eingenähte Etikett.
- Nicht bleichen.
- Nicht bügeln.
- Nicht Trockenreinigen.
- Nicht mit Lösungsmitteln behandeln.
- Nicht im Wäschetrockner mit rotierender Trommel trocknen.

Reinigung

- Ihr Produkt braucht nur geringe Wartung. Reinigung und Wartung dürfen nur von Erwachsenen durchgeführt werden.
- Alle beweglichen Teile unbedingt sauber halten und bei Bedarf mit einem leichten Öl schmieren.
- Regelmäßig die Kunststoffteile mit einem feuchten Tuch reinigen, keine Lösungsmittel oder ähnliche Produkte verwenden.
- Stoffteile mit einer Bürste von Staub befreien.
- Das Produkt vor Witterung schützen, vor Wasser, Regen oder Schnee; wird das Produkt wiederholt und über längere Zeit der Sonne ausgesetzt, können die Farben vieler Materialien verblassen.
- Das Produkt trocken aufbewahren.

Peg Perego S.p.A.

Das Unternehmen Peg Perego SpA wendet ein Qualitätsmanagementsystem an, das von TÜV Italia Srl nach der Norm ISO 9001 zertifiziert wurde. Peg Perego kann zu jedem beliebigen Zeitpunkt Änderungen an den in dieser Veröffentlichung beschriebenen Modellen sowohl aus technischen, als auch aus kommerziellen Gründen vornehmen.

Kundendienst Peg Perego

Sollten Teile des Modells verloren gehen oder beschädigt werden, ersetzen Sie diese bitte ausschließlich durch originale Peg Perego-Teile. Für Reparaturen, Ersatzteile, Produktinformationen und Anbieter von originalen Ersatzteilen und Zubehör wenden Sie sich bitte an den Peg Perego Kundendienst. Halten Sie hierfür, wenn möglich, die Seriennummer des betreffenden Produktes bereit.

Tel. 0039/039/60.88.213

E-Mail customer.service@pegperego.com

Webseite www.pegperego.com

Alle Rechte geistigen Eigentums bezüglich der Inhalte dieser Bedienungsanleitung gehören Peg Perego S.p.A. und werden von den geltenden Bestimmungen geschützt.

ES_Español

Le agradecemos haber elegido un producto Peg Perego.

⚠ ADVERTENCIA

IMPORTANTE: leer las instrucciones cuidadosamente antes del uso y mantenerlas para futuras consultas. La seguridad del niño podría ponerse en riesgo en caso de incumplimiento de estas instrucciones.

- ADVERTENCIA: Este producto solamente es apropiado para niños que no pueden sentarse por sí solos.
- ADVERTENCIA: Este producto es apropiado para niños que no pueden sentarse, girarse ni apoyarse sobre brazos y rodillas. Peso máximo del niño: 9 Kg.
- ADVERTENCIA: Utilizar solamente sobre una superficie firme, horizontal, nivelada y seca.
- ADVERTENCIA: No dejar a otros niños jugar desatendidos cerca del capazo.
- ADVERTENCIA: No utilizar si falta cualquier parte o está rota o está desgarrada.

- Utilice exclusivamente los repuestos provistos o aconsejados por el fabricante/distribuidor.
- No utilice este artículo cerca de escaleras o escalones, fuentes de calor, llamas u objetos peligrosos al alcance del niño.
- Las operaciones de ensamblaje y preparación del producto deben ser efectuadas solo por adultos.
- Antes del uso, asegúrese de que todos los mecanismos de enganche estén correctamente acoplados.
- No introduzca los dedos en estos mecanismos.
- No utilice accesorios no aprobados por el fabricante.
- Este producto ha sido diseñado para niños desde el nacimiento hasta los 9 kg.
- ADVERTENCIA: Para evitar lesiones, asegúrese de que el niño se mantiene alejado durante el desplegado y el plegado de este producto.
- ADVERTENCIA: Cuando se usa acostado, asegúrese de que la cabeza del bebé nunca esté en un nivel por debajo de su cuerpo.
- Antes de su uso, inspeccione las asas

de transporte y la parte inferior de la cuna para verificar si hay signos de daños y desgaste.

- Asegúrese de que el asa esté en la posición de uso correcta antes de levantar Ypsi Bassinet.
- Tenga en cuenta la temperatura ambiente y la ropa del niño y asegúrese de que el niño no tenga ni demasiado frío ni demasiado calor.
- No deje nada en el capazo que pueda suponer riesgo de asfixia (por ejemplo: juguetes blandos, piezas pequeñas, cojines, etc.).
- Para evitar la posible formación de moho, se recomienda airear periódicamente este artículo. En particular, retire el revestimiento textil interno de la estructura y limpie el fondo con un paño seco.
- Por motivos ecológicos, no se añaden estabilizadores UV a la espuma del colchón. Por lo tanto, es posible que la espuma del colchón adquiera un tono amarillento. Esto no compromete su calidad y funcionamiento.
- No agregue ni use colchones diferentes del original suministrado.

EN COMBINACIÓN CON EL CHASIS:

- Este producto es compatible con los siguientes productos originales de Peg Perego: Ypsi Chassis .
- **ADVERTENCIA:** Antes del uso, Comprobar que los dispositivos de sujeción de Ypsi Bassinet están correctamente engranados antes del uso.
- **ADVERTENCIA: No dejar nunca al niño desatendido.**

EN COMBINACIÓN CON EL STAND:

- **ADVERTENCIA:** este producto es compatible con los siguientes productos originales de Peg Perego: Home Stand.
- **ADVERTENCIA:** No utilizar si falta cualquier parte o está rota o está desgarrada.
- **ADVERTENCIA:** No dejar a otros niños jugar desatendidos cerca del capazo y el soporte.

**Las imágenes referidas a los detalles textiles podrían diferir de la colección comprada.
Para obtener más información, consulte nuestro sitio web: www.pegperego.com**

SOLO PARA USA

ADVERTENCIA

LEER ESTAS INSTRUCCIONES DETENIDAMENTE Y CONSERVARLAS EN SU LUGAR DURANTE TODA LA VIDA ÚTIL DEL PRODUCTO. EL INCUMPLIMIENTO DE ESTAS ADVERTENCIAS E INSTRUCCIONES PODRÍA OCASIONAR LESIONES GRAVES O LA MUERTE.

- EL CAPAZO SOLO SE DEBERÍA COLOCAR EN UN TERRENO FIRME QUE SEA BAJO, HORIZONTAL, NIVELADO Y SECO CUANDO NO SE USE CON EL CARRITO O EL SOPORTE DEL CAPAZO.
- ESTE CAPAZO SOLO SE PUEDE UTILIZAR CON LOS SIGUIENTES PRODUCTOS PEG PEREGO : HOME STAND, YPSI CHASSIS.
- COMPRUEBE QUE EL INDICADOR DE SEGURIDAD ESTÁ VERDE PARA GARANTIZAR LA CORRECTA INSTALACIÓN DEL CAPAZO.
- NO UTILICE ESTA CUNA SI NO PUEDE RESPETAR LAS INSTRUCCIONES ADJUNTAS.
- NO UTILICE ESTA CUNA SI EL NIÑO PUEDE GIRAR O TIENE EL PESO LÍMITE RECOMENDADO POR EL FABRICANTE.
- ESTE PRODUCTO SE HA CONCEBIDO

PARA BEBÉS DESDE EL NACIMIENTO HASTA LOS 20 LBS (9 KG) DE PESO.

PELIGRO DE ASFIXIA:

HA HABIDO CASOS DE ASFIXIA DE BEBÉS EN ESPACIOS ENTRE ACOLCHADOS ANADIDOS Y EL COSTADO DEL MOISÉS O LA CUNA, O SOBRE ROPA DE CAMA BLANDA. UTILICE SÓLO EL ACOLCHADO SUMINISTRADO POR EL FABRICANTE. NO AÑADA NUNCA UNA ALMOHADA, UN EDREDÓN U OTRO COLCHÓN.

- PARA REDUCIR EL RIESGO DE SÍNDROME DE MUERTE SÚBITA EN LACTANTES, COLOCAR AL BEBÉ BOCA ARRIBA PARA DORMIR.
- USO DE BASE: ESTE PRODUCTO SE HA DISEÑADO PARA USARSE JUNTO CON UNA BASE. UTILIZAR SÓLO LA ESPECÍFICA BASE DE PEGPEREGO.

PELIGRO DE CAÍDA:

COMPRUEBE SIEMPRE QUE EL CAPAZO ESTÁ BIEN ENCAJADO EN SU BASE/SOPORTE TIRANDO HACIA ARRIBA DE LA CAMA DEL CAPAZO ANTES DE COLOCAR AL NIÑO EN EL CAPAZO.

- NO UTILIZAR ESTE MOISÉS CUANDO

EL BEBÉ EMPIECE A APOYARSE SOBRE LAS MANOS O LAS RODILLAS O ÉSTE PESE ALREDEDOR DE 20 LBS (9 KG).

- NO UTILIZAR CERCA DE FUENTES DE CALOR, LLAMAS LIBRES U OBJETOS PELIGROSOS QUE ESTÉN AL ALCANCE DE LOS BRAZOS DEL BEBÉ.
- NO DEJAR QUE OTROS NIÑOS JUEGUEN SIN VIGILANCIA CERCA DEL COCHECITO.
- "ANTES DE COLOCAR AL BEBÉ EN EL MOISÉS, ASEGÚRESE DE HABER MONTADO CORRECTAMENTE TODAS LAS PIEZAS".
- LAS OPERACIONES DE MONTAJE Y DE PREPARACIÓN DEL ARTÍCULO DEBEN EFECTUARSE POR ADULTOS.
- NO UTILIZAR EL PRODUCTO SI EXISTEN RUPTURAS O LE FALTAN PIEZAS.
- ANTES DEL USO, CERCORARSE DE QUE TODOS LOS MECANISMOS DE ENGANCHE ESTÉN ENGANCHADOS CORRECTAMENTE.
- EVITAR INTRODUCIR LOS DEDOS DENTRO DE LOS MECANISMOS.
- NO UTILICE ACCESORIOS NO APROBADOS POR EL FABRICANTE.
- NO UTILIZAR BASSINET SIN SU FORRO DE TEJIDO, EL CUAL NO PUEDE REEMPLAZARSE POR OTRO NO APROBADO POR EL FABRICANTE

- PRESTAR ESPECIAL ATENCIÓN A LA PRESENCIA DEL BEBÉ CUANDO SE REALICEN OPERACIONES DE AJUSTE DE LOS MECANISMOS (MANILLAR, RESPALDO).
- SI SE UTILIZA UNA SÁBANA, COMPROBAR QUE SUS DIMENSIONES SE AJUSTEN A LAS DEL MOISÉS.
- **¡LAS CORREAS PUEDEN ESTRANGULAR! NO CUELQUE** DEL CUELLO DEL NIÑO OBJETOS QUE TENGAN CORDONES O CORREAS, COMO GORROS O CHUPETES. **NO CUELQUE** CORREAS DEL MOISÉS O DE LA CUNA Y NO ATE CORDONES A LOS JUGUETES.
- NO COLOQUE ESTA CUNA CERCA DE UNA VENTANA O PUERTA DONDE EL NIÑO PUEDA ALCANZAR EL CABLE DE UNA PERSIANA O CORTINA Y ESTRANGULARSE.
- TENGA EN CUENTA LA TEMPERATURA AMBIENTE Y LA ROPA DEL NIÑO Y ASEGÚRESE DE QUE EL NIÑO NO TENGA NI DEMASIADO FRÍO NI DEMASIADO CALOR.
- NO DEJE NADA EN EL CAPAZO QUE PUEDA SUPONER RIESGO DE ASFIXIA (POR EJEMPLO: JUGUETES BLANDOS, PIEZAS PEQUEÑAS, COJINES, ETC.).

- PARA EVITAR LA POSIBLE FORMACIÓN DE MOHO, SE RECOMIENDA AIREAR PERIÓDICAMENTE ESTE ARTÍCULO. EN PARTICULAR, RETIRE EL REVESTIMIENTO TEXTIL INTERNO DE LA ESTRUCTURA Y LIMPIE EL FONDO CON UN PAÑO SECO.
- MIENTRAS EL NIÑO DUERME, EL RESPALDO Y EL APOYAPIERNAS INTERNO (SI LOS HAY) DEBEN ESTAR COMPLETAMENTE BAJADOS.
- POR MOTIVOS ECOLÓGICOS, NO SE AÑADEN ESTABILIZADORES UV A LA ESPUMA DEL COLCHÓN. POR LO TANTO, ES POSIBLE QUE LA ESPUMA DEL COLCHÓN ADQUIERA UN TONO AMARILLENTO. ESTO NO COMPROMETE SU CALIDAD Y FUNCIONAMIENTO.

Números de serie

- 20 Bajo la base de Ypsi Bassinet figuran las informaciones relativas a su fecha de fabricación.
- 21 Home Stand: incluye información relativa a la fecha de producción del mismo.

Nombre del producto, fecha de fabricación y numeración de serie del mismo.

Estas informaciones son indispensables en caso de reclamación.

The Original Accessory Peg Perego

Los accesorios Peg Perego han sido concebidos como una ayuda útil y práctica destinada a simplificar la vida de padres y madres. Descubra todos los accesorios para su

producto Peg Perego en www.pegperego.com

Mantenimiento del acolchado

- Para el lavado atenerse a la etiqueta cosida a la bolsa del producto.
- No utilizar lejía a base de cloro.
- No planchar.
- No lavar en seco.
- No eliminar las manchas con disolventes.
- No secar en secadoras con tambor rotativo.

Limpieza del producto

- Este producto requiere de un mantenimiento mínimo. Las operaciones de limpieza y mantenimiento sólo deben realizarse por adultos.
- Se aconseja mantener limpias todas las partes móviles y, en caso necesario, lubricarlas con aceites ligeros.
- Limpiar asiduamente las partes de plástico con un trapo húmedo sin usar disolventes ni otros productos similares.
- Cepillar las partes de tejido para eliminar el polvo.
- Proteger el producto contra agentes atmosféricos (agua, lluvia o nieve). Una exposición continua y prolongada al sol puede causar cambios de color de muchos materiales.
- Conservar el producto en un lugar seco.

Peg Perego S.p.A

Peg Perego SpA es una empresa con sistema de gestión de la calidad certificado por TÜV Italia Srl, de acuerdo con la norma ISO 9001.

La certificación ofrece a los clientes y a los consumidores la garantía de transparencia y de confianza en cuanto a los procedimientos de trabajo de la empresa.

Servicio de asistencia Peg Perego

Si se pierden o dañan algunas partes del modelo, utilizar únicamente repuestos originales Peg Perego. Para cualquier reparación, sustitución, información acerca de los productos, venta de repuestos originales y accesorios, contactar con el Servicio de Asistencia Peg Perego

indicando, en caso fuere presente, el número de serie del producto.

tel. 0039/039/60.88.213

e-mail customer.service@pegperego.com

sito internet www.pegperego.com

Todos los derechos de propiedad intelectual sobre los contenidos de este manual de instrucciones pertenecen a Peg Perego S.p.A. y están protegidos por las leyes vigentes.

USA

Call Peg Perego Customer Service 1-800-671-1701
or visit www.pegperego.com

NL_Nederlands

Wij danken u voor de keuze van een Peg Perego product.

⚠ WAARSCHUWING

BELANGRIJK: lees de gebruiksaanwijzing zorgvuldig door en bewaar deze voor later gebruik.

Het kind kan gevaar lopen als u deze instructies niet opvolgt.

- **WAARSCHUWING:** Dit product is alleen geschikt voor een kind dat niet zonder hulp kan zitten.
- **WAARSCHUWING:** Dit product is geschikt voor kinderen die niet alleen kunnen gaan zitten, zich omdraaien of kracht kunnen zetten met handen en knieën. Maximaal gewicht van het kind: 9 kg.
- **WAARSCHUWING:** Alleen gebruiken op een stevig, stabiel, horizontaal en droog oppervlak.
- **WAARSCHUWING:** Laat geen andere kinderen zonder toezicht in de buurt van de reisiwg spelen.
- **WAARSCHUWING:** het product niet gebruiken als er een deel van de Ypsi

Bassinet kapot of gescheurd is of ontbreekt.

- Gebruik uitsluitend reserveonderdelen die door de fabrikant/verdelers worden geleverd of aanbevolen zijn.
- Het product niet gebruiken in de buurt van trappen of treden, warmtebronnen, open vuur of gevaarlijke voorwerpen die binnen bereik van het kind zijn.
- Het product mag alleen door volwassenen in elkaar worden gezet en voorbereid.
- Controleer vóór het gebruik of alle bevestigingen goed vastgemaakt zijn.
- Uw vingers niet in de mechanismen steken.
- Gebruik geen accessoires die niet door de fabrikant zijn goedgekeurd.
- Dit product is ontworpen voor kinderen vanaf de geboorte tot een gewicht van 9 kg.
- **WAARSCHUWING:** Zorg ervoor dat het kind uit de buurt is tijdens het inen uitklappen van het product om letsel te voorkomen.
- **WAARSCHUWING:** Wanneer het kind neerligt, mag het hoofd van het kind

nooit lager zijn ten opzichte van zijn lichaam.

- Vóór het gebruik moet u de transporthandgrepen en de bodem van de wieg controleren om na te gaan of er geen sporen van beschadiging of slijtage aanwezig zijn.
- Verzeker u ervan dat de draagbeugel in de correcte gebruiksstand staat voordat u de Ypsi Bassinet optilt.
- Houd rekening met de temperatuur van de omgeving en met de kleding van het kind en zorg ervoor dat het kind het niet te koud of te warm heeft.
- Laat niets in de reiswieg liggen dat verstikkingsgevaar kan opleveren (bijv. zachte speeltjes, kleine voorwerpen, kussens, enz.).
- Om de eventuele vorming van schimmels te voorkomen, wordt aangeraden om de wieg regelmatig te luchten. Verwijder met name de binnenbekleding van textiel uit de structuur en veeg de bodem schoon met een droge doek.
- Om ecologische redenen worden er geen UV-stabilisatoren aan het schuim van het matras toegevoegd.

Daarom is het mogelijk dat het schuim van het matras vergeelt. Dit heeft geen invloed op de kwaliteit en de werking.

- Geen andere matrasjes toevoegen of gebruiken in plaats van het originele, bijgeleverde matrasje.

IN COMBINATIE MET HET FRAME:

- Dit product is compatibel met de volgende originele Peg Perego producten: Ypsi Chassis.
- **WAARSCHUWING:** vóór het gebruik moet u controleren of de bevestigingsmechanismen van de Ypsi Bassinet goed zijn bevestigd.
- **WAARSCHUWING: Nooit het kind zonder toezicht laten.**

IN COMBINATIE MET DE STAND:

- **WAARSCHUWING:** dit product is compatibel met de volgende originele Peg Perego-producten: Home Stand.
- **WAARSCHUWING:** Niet gebruiken als onderdelen kapot of gescheurd zijn of ontbreken.
- **WAARSCHUWING:** Laat andere kinderen niet zonder toezicht in de buurt van de reiswieg en het

onderstel spelen.

De afbeeldingen van de stofdetails kunnen verschillen van de gekochte collectie.
Raadpleeg onze website www.pegperego.com voor meer informatie

Serienummers

- 20 Onder de basis van de Ypsi Bassinet staat informatie over de productiedatum.
- 21 Home Stand: geeft informatie over de productiedatum.

Naam van het product, productiedatum en serienummer. Deze gegevens zijn noodzakelijk in geval van een klacht.

The Original Accessory Peg Perego

De accessoires van Peg Perego zijn ontworpen als nuttige, praktische hulpmiddelen die het leven van ouders makkelijker maken. Ontdek alle accessoires voor jouw Peg Perego-product op www.pegperego.com

Onderhoud van de vulling

- volg bij het wassen de instructies op het etiket dat in de hoes van het product is genaaid;
- geen chloorhoudend bleekmiddel gebruiken;
- niet strijken;
- niet chemisch reinigen;
- vlekken niet met oplosmiddelen verwijderen;
- niet drogen in de droogtrommel.

Reiniging van het product

- Uw product vereist minimaal onderhoud. De reiniging en het onderhoud mogen alleen door volwassenen uitgevoerd worden.
- Het wordt aanbevolen om alle bewegende delen schoon te houden en deze zonnig te smeren met lichte olie.
- Reinig alle plastic delen regelmatig met een vochtige doek, gebruik geen oplosmiddelen of andere, gelijkaardige producten.

- Borstel de bekleding af om stof te verwijderen.
- Bescherm het product tegen de weersomstandigheden, water, regen of sneeuw. De continue en langdurige blootstelling aan zonlicht zou een kleurverandering van vele materialen tot gevolg kunnen hebben.
- Bewaar het product in een droge plaats.

Peg Perego S.p.A.

Peg Perego SpA maakt gebruik van een kwaliteitsmanagementsysteem dat is gecertificeerd door TÜV Italia Srl, in overeenstemming met de norm ISO 9001. Peg Perego kan op elk ogenblik de in deze documenten beschreven modellen wijzigen om technische of commerciële redenen.

Technische service Peg Perego

Indien delen van het model per ongeluk kwijt raken of beschadigd raken, dient u alleen originele reserveonderdelen van Peg Perego te gebruiken. Voor eventuele reparaties aan, vervanging van of informatie over de producten, verkoop van originele reserveonderdelen en accessoires, kunt u contact opnemen met de Assistentiedienst van Peg Perego. Vermeld hierbij, indien mogelijk, het serienummer van het product.

tel. 0039/039/60.88.213

e-mail customer.service@pegperego.com

site internet www.pegperego.com

Alle intellectuele eigendomsrechten op de inhoud van deze gebruiksaanwijzing zijn eigendom van Peg Perego S.p.A. en worden beschermd volgens de van toepassing zijnde wetten.

DK_Dansk

Tak for dit valg af et produkt fra Peg Perego.

⚠ ADVARSEL

VIGTIGT: læs omhyggeligt. Gem til fremtidig brug. Der er risiko for barnets sikkerhed, hvis denne vejledning ikke følges.

- ADVARSEL: Dette produkt egner sig kun til børn, der ikke kan sidde selv.
- ADVARSEL: Dette produkt egner sig kun til børn, der ikke kan sidde selv og ikke kan rulle over og komme op selv på hænder og knæ. Barnets maksimale vægt: 9 kg.
- ADVARSEL: Må kun bruges på et fast underlag, der er vandret, plant og tørt.
- ADVARSEL: Lad ikke andre børn lege uden opsyn nær liften.
- ADVARSEL: Må ikke bruges, hvis en del er ødelagt, i stykker eller mangler.
- Der må kun anvendes reservedele, der leveres eller anbefales af producenten/forhandleren.
- Må ikke anvendes tæt ved trapper eller trin, varmekilder eller åben ild eller farlige genstande inden for barnets rækkevidde.

- Samling og klargøring af produktet skal udføres af voksne.
- Kontroller, at alle beslagmekanismer er korrekt forbundet og godt fastgjort før brug.
- Undgå at sætte fingrene ind i mekanismerne.
- Brug ikke tilbehør, der ikke er godkendt af producenten.
- Dette produkt er beregnet til spædbørn fra nyfødt og op til en vægt på 9 kg.
- **ADVARSEL:** Hold barnet væk fra dette produkt under udfoldning og sammenklapning for at undgå, at barnet kommer til skade.
- **ADVARSEL:** Når barnet ligger ned, skal det sikres, at barnets hoved ikke ligger lavere end kroppen.
- Før brug skal liftens håndtag og bund efterses for tegn på skader og slid.
- Kontroller, at håndgrebsbøjlen er i den korrekte stilling, før Ypsi Bassinet løftes.
- Tag hensyn til den omgivende temperatur og barnets påklædning, og sørg for, at barnet ikke har det hverken for koldt eller for varmt.
- Efterlad ikke noget i liften, som kan medføre kvælningssfare (f.eks. blødt

- legetøj, små dele, puder m.m.)
- Luft jævnlige ud i vuggen for at forhindre eventuel mugdannelse. Fjern den indvendige stofbeklædning, og tør bunden af med en tør klud.
- Af hensyn til miljøet tilsættes der ikke UV-stabilisatorer til madrasskummet. Det er derfor muligt, at madrasskummet gulner. Dette forringer ikke kvaliteten eller funktionen.
- Der må ikke tilføjes eller bruges andre madrasser end den originale, den leveres med.

KOMBINERET MED UNDERSTEL:

- Dette produkt er kompatibelt med følgende originale Peg Perego produkter: Ypsi understel.
- **ADVARSEL:** Kontroller at alle beslagene på Ypsi Bassinet er korrekt låst før brug.
- **ADVARSEL: Efterlad aldrig barnet uden opsyn.**

KOMBINERET MED STATIV:

- **ADVARSEL:** Dette produkt er kompatibelt med følgende originale Peg Perego produkter: Stativ til brug i hjemmet.

- ADVARSEL: Må ikke bruges, hvis en del er ødelagt, i stykker eller mangler.
- ADVARSEL: Lad ikke andre børn lege uden opsyn nær liften og stativet.

Billederne, der er tilknyttet tekstiloplysningerne, kan adskille sig fra den købte kollektion.

Se flere oplysninger på vores websted: www.pegperego.com

Serienumre

- 20 Du kan finde oplysninger om produktionsdatoen under Ypsi Bassinet base.
- 21 Home Stand : med informationer vedrørende produktionsdato af samme.

Produkt navn, produktionsdato og produktets serienummer.

Disse informationer er nødvendige i ved reklamationer.

The Original Accessory Peg Perego

Peg Perego tilbehør er designet som et praktisk middel til at gøre livet lettere for alle småbørnsforældre. Se alt tilbehør til dit produkt på www.pegperego.com

Vedligeholdelse af beklædningen

- Ved vask følges vejledningen nøje på den vaskeetiket, der er syet ind i dækket.
- Brug ikke klor-blegemiddel.
- Kan ikke stryges.
- Må ikke renses.
- Fjern ikke pletter med opløsningsmidler.
- Må ikke kommes i tørretumbler.

Rengøring af produktet

- Produktet har kun brug for et minimum af vedligeholdelse. Rengøring og vedligeholdelse må kun udføres af voksne.
- Det anbefales at holde alle bevægelige dele rene og om

- nødvendigt smøre dem med en let olie.
- Rengør delene i plastik regelmæssigt med en fugtig klud; brug ikke opløsningsmidler eller lignende produkter.
- Stofdelene skal børstes for at fjerne støv.
- Beskyt produktet mod vejforholdene, vand, regn eller sne; mange materialer vil skifte farve, såfremt de udsættes for sollys i længere tid.
- Opbevar produktet på et tørt sted.

Peg Perego S.p.A.

Peg Perego SpA tager et kvalitetsstyringssystem i brug, der er certificeret af TÜV Italia Srl i henhold til ISO 9001 standarden. Peg Perego forbeholder sig retten til på ethvert tidspunkt at foretage ændringer af de heri beskrevne modeller af tekniske eller forretningsmæssige grunde.

Serviceafdelingen Peg Perego

Skulle det ske, at dele af modellen mistes eller beskadiges, må der kun anvendes originale Peg Perego reservedele. For eventuelle reparationer, udskiftninger, produktoplysninger, salg af originale reservedele og tilbehør bedes du kontakte Serviceafdelingen hos Peg Perego med oplysning om produktets serienummer, hvis et sådant findes.

Tlf.: 0039/039/60.88.213

e-mail customer.service@pegperego.com

Internetside www.pegperego.com

Alle ophavsrettigheder til denne manual indhold tilhører Peg Perego S.p.A og er beskyttet af gældende lovgivning.

FI Suomi

Kiitos, kun olet valinnut Peg Perego-tuotteen.

⚠ VAROITUS!

TÄRKEÄÄ: Lue ohjeet huolellisesti ennen käyttöä ja säilytä ne tulevaa käyttöä varten.

Lapsen turvallisuus voi vaarantua, jos näitä ohjeita ei noudateta.

- VAROITUS: Tämä tuote sopii vain lapsille, jotka eivät osaa istua ilman tukea.
- VAROITUS: Tämä tuote sopii lapsille, jotka eivät osaa istua ilman tukea, eivät osaa kieriä eivätkä pysty nostamaan itseään käsillään ja polvillaan. Lapsen enimmäispaino: 9 kg.
- VAROITUS: Käytä vain tukevalla, vaakasuoralla alustalla ja kuivalla pinnalla.
- VAROITUS: Älä anna muiden lasten leikkiä valvomatta kantokopan läheisyydessä.
- VAROITUS: Älä käytä, jos jokin osa on rikkoontunut, kulunut/repeytynyt tai puuttuu.
- Käytä vain valmistajan/jälleenmyyjän toimittamia tai suosittelemia

varaosia.

- Älä käytä tuotetta lähellä portaita tai askelmia, lämmönlähteitä, avotulta tai vaarallisia esineitä, jotka ovat lapsen ulottuvilla.
- Aikuisten on suoritettava tuotteen kokoaminen ja valmistelu.
- Varmista ennen käyttöä, että kaikki kiinnitysmekanismit on kiinnitetty asianmukaisesti.
- Älä työnnä sormia mekanismeihin.
- Älä käytä muita kuin valmistajan hyväksymiä lisätarvikkeita.
- Tämä tuote on suunniteltu vauvoille syntymästä 9 kg saakka.
- VAROITUS: Pidä lapsi poissa tuotteen luota, kun tuote taitetaan kasaan tai laitetaan käyttökuntoon, jotta lapsi ei loukkaannu.
- VAROITUS: Varmista, ettei vauvan pää ole makuuasennossa kehon alapuolella.
- Tarkista kantokopan pohjalla olevat kahvat ennen käyttöä kulumisen ja vaurioiden varalta.
- Varmista, että kahvan asento on oikea, ennen kuin nostat Ypsi-

kantokopan.

- Kiinnitä huomiota ympäristön lämpötilaan ja lapsen vaatetukseen ja varmista, että tällä ei ole liian kylmä eikä liian lämmin.
- Älä jätä kantokoppaan mitään, mikä voisi aiheuttaa tukehtumisvaaran (esim. pehmeitä leluja, pieniä kappaleita, tyynyjä, jne.).
- Homeiden syntymisen ehkäisemiseksi vauvansänky on tuuletettava säännöllisesti. Erityisen tärkeää on poistaa rakenteen sisällä oleva kangasverhoilu ja pyyhkiä pohja kuivalla liinalla.
- Patjan vaahtoon ei lisätä UV-stabilisaattoreita ekologisista syistä. Tästä johtuen patjan vaahton kellastuminen on mahdollista. Tällä seikalla ei ole kuitenkaan vaikutusta laatuun tai toimintaan.
- Älä lisää tai käytä muita kuin alkuperäisesti toimitettuja patjoja.

RUNKOON YHDISTETTYNÄ:

- Tämä tuote on yhteensopiva seuraavien alkuperäisen Peg Perego-tuotteiden kanssa: Ypsi-runko.

- VAROITUS: Varmista, että kaikki Ypsi-kantokopan kiinnityslaitteet ovat asianmukaisesti kiinnitetty ennen käyttöä.
- **VAROITUS: Älä koskaan jätä lasta ilman valvontaa.**

JALUSTAAN YHDISTETTYNÄ:

- VAROITUS: Tämä tuote on yhteensopiva seuraavien alkuperäisen Peg Perego-tuotteiden kanssa: Home Stand -jalusta.
- VAROITUS: Älä käytä, jos jokin osa on rikkoontunut, kulunut/repeytynyt tai puuttuu.
- VAROITUS: Älä anna muiden lasten leikkiä valvomatta kantokopan läheisyydessä.

Tekstiilien yksityiskohtiin viittaavat kuvat saattavat poiketa ostetuista tuotteista.

**Saat lisätietoja verkkosivustoltamme:
www.pegperego.com**

Sarjanumerot

- 20 Ypsi Bassinet pohjan alla ovat sen valmistusta koskevat tiedot.
- 21 Home Stand : tuotteessa on tuotteen valmistuspäivämäärä.

Tuotteen nimi, valmistuspäivämäärä sekä sarjanumero.
Tämä tiedot vaaditaan kaikkiin valituksiin.

The Original Accessory Peg Perego

Peg Peregon lisävarusteet on suunniteltu käytännöllisiksi ja vanhempien elämää helpottavaksi.

Tutustu kaikkiin tuotteisi lisävarusteisiin osoitteessa www.pegperego.com

Pehmusteen hoitaminen

- Noudata suojuksen pesumerkintöjen ohjeita huolellisesti.
- Älä käytä valkaisuainetta.
- Älä silitä.
- Älä käytä kemiallista kuivapesua.
- Älä poista tahroja liuottimilla.
- Älä rumpukuivaa.

Tuotteen puhdistus

- Tuotteenne edellyttää pienen määrän huoltoa. Puhdistamis- ja huoltotoimenpiteet tulee suorittaa ainoastaan aikuisten toimesta.
- Kaikkia liikkuvia osia suositellaan pidettäväksi puhtaina ja, jos tarpeen, voitele ne kevyellä öljyllä.
- Puhdista säännöllisesti muoviosat kostealla pyyhkeellä. Älä käytä liuottimia tai muita samankaltaisia tuotteita.
- Harjaa kankaisista osista pölyt pois.
- Suojaa tuote ulkoisilta tekijöiltä, vedeltä, sateelta tai lumelta; jatkuva ja pitkäaikainen auringon paisteessa pitäminen voi aiheuttaa värimuutoksia useisiin materiaaleihin.
- Säilytä tuotetta kuivassa paikassa.

Peg Perego S.p.A.

Peg Perego SpA ottaa käyttöön TÜV Italia Srl ISO 9001-standardin mukaisesti sertifioiman laadunhallintajärjestelmän.

Peg Perego voi koska tahansa tehdä tässä julkaisussa kuvattuihin malleihin teknisistä tai kaupallisista syistä muutoksia.

Peg Perego-asiakaspalvelu

Jos mallin osat sattuvat menemään hukkaan tai ne vaurioituvat, käytä ainoastaan Peg Peregon alkuperäisiä varaosia. Jos tuotteet vaativat korjausta, osia tulee

vaihtaa, haluat lisätietoa tuotteista tai tilata alkuperäisiä varaosia ja lisävarusteita, ota yhteyttä Peg Perego -yhtiön asiakaspalveluun ja jos mahdollista, ilmoita tuotteen sarjanumero.

puh. +39 039 60 88 213

s-posti customer.service@pegperego.com

Internet-sivu www.pegperego.com

Kaikki tämän käyttöoppaan sisältöön liittyvät immateriaalioikeudet ovat Peg Perego S.p.A.:n omaisuutta ja ne ovat voimassa olevien lakien suojaamia.

CZ_Čeština

Děkujeme, že jste si vybrali výrobek Peg Perego.

⚠ UPOZORNĚNÍ

DŮLEŽITÉ: Před použitím si přečtěte pozorně návod a uschovejte pro pozdější nahlédnutí. Při nedodržení těchto pokynů hrozí ohrožení bezpečnosti dítěte.

- UPOZORNĚNÍ: Tento výrobek je vhodný jen pro dítě, které si neumí samo sednout.
- UPOZORNĚNÍ: Tento výrobek je vhodný pro děti, které nesedí bez opory, neumí se přetočit, nezvednou se pomocí rukou a nekleknou si. Maximální hmotnost dítěte: 9 kg.
- UPOZORNĚNÍ: Používejte pouze na pevném, vodorovném a suchém povrchu.
- UPOZORNĚNÍ: Nenechávejte další děti hrát si bez dozoru v blízkosti přenosného lůžka.
- UPOZORNĚNÍ: nepoužívejte, pokud je nějaká část košíku

Ypsi poškozená, roztržená nebo chybějící.

- Smí se používat pouze náhradní díly dodané nebo doporučené výrobcem/distributorem.
- Nepoužívejte v blízkosti schodů a stupátek, zdrojů tepla, otevřeného ohně nebo nebezpečných předmětů, které by byly v dosahu dítěte.
- Sestavení a přípravu výrobku smí provádět pouze dospělé osoby.
- Před použitím se ujistěte, že všechny spoje jsou správně připojeny.
- Nevkládejte prsty do mechanismu.
- Nepoužívejte příslušenství, které nebylo schváleno výrobcem, může být nebezpečné.
- Tento výrobek je určen pro děti od narození do 9 kg hmotnosti.
- UPOZORNĚNÍ: Při skládání a rozkládání tohoto výrobku zajistěte, aby dítě nebylo v kočárku ani poblíž a nemohlo dojít k poranění dítěte.
- UPOZORNĚNÍ: Když dítě leží, ujistěte se, že nemá hlavu pod tělem.
- Před použitím zkontrolujte, zda jsou v pořádku rukojeti a dno tašky.

- Před zvednutím koše Ypsi se ujistěte, že je rukojeť ve správné poloze.
- Zohledněte okolní teplotu a oblečení dítěte a zajistěte, aby dítěti nebylo ani příliš chladno, ani příliš horko.
- V přenosném lůžku nenechávejte nic, co by mohlo představovat riziko udušení (např. jiné než pevné hračky, malé části, polštáře atd.).
- Aby se zabránilo možnému vzniku plísní, doporučuje se přenosné lůžko pravidelně větrat. Zejména odstraňte vnitřní textilní potah z konstrukce a otřete dno suchým hadříkem.
- Z ekologických důvodů se do pěny matrace nepřidávají žádné UV stabilizátory. Proto je možné, že pěna matrace zežloutne. To nijak neohrožuje její kvalitu a funkci.
- Používejte pouze originální dodanou matraci, žádnou jinou nepoužívejte.

V KOMBINACI S PODVOZKEM:

- Tento výrobek je kompatibilní s následujícími originálními výrobky Peg Perego: podvozek Ypsi.

- **UPOZORNĚNÍ:** Ujistěte se, že jsou před použitím správně zajištěna všechna spojovací zařízení košíku Ypsi.
- **UPOZORNĚNÍ: nikdy nenechávejte dítě bez dozoru.**

V KOMBINACI SE STOJANEM:

- **UPOZORNĚNÍ:** Tento výrobek je kompatibilní s následujícími originálními výrobky Peg Perego: domácí stojan.
- **UPOZORNĚNÍ:** Nepoužívejte, jestliže je některá z částí nosné konstrukce zlomená, zkroucená nebo chybí.
- **UPOZORNĚNÍ:** Nenechávejte další děti hrát si bez dozoru v blízkosti přenosného lůžka a nosné konstrukce.

**Textil na obrázcích se může lišit od toho, co jste si koupili.
Více informací najdete na webu:
www.pegperego.com**

Sériová čísla

20 Korba Ypsi Bassinet má na spodní straně údaje o datu výroby korby.

21 Kočárkový rám Home Stand má na spodní straně údaje o datu výroby.

Název výrobku, datum výroby a sériové číslo výrobku.

Tyto informace jsou nezbytné při řešení jakýchkoliv stížností.

The Original Accessory Peg Perego

Doplňky Peg Perego jsou navrženy jako užitečné a praktické prostředky, které ulehčují život rodičům. Seznamte se s celou řadou příslušenství pro váš výrobek na stránkách www.pegperego.com

Údržba potahu

- Při mytí pečlivě dodržujte pokyny uvedené na štítku přišitém na kryt.
- Nebělte chlórem.
- Nežehlete.
- Nečistěte chemicky.
- Nepoužívejte přípravky k odstraňování skvrn.
- Nesušte v sušičce.

Čištění výrobku

- Tento výrobek si vyžaduje minimální údržbu. Veškeré operace spojené s čištěním a údržbou mohou provádět pouze dospělé osoby.
- Doporučujeme udržovat v čistém stavu veškeré pohyblivé části autosedačky a v případě potřeby je namazat lehkým olejem.
- Pravidelně čistěte umělohmotné části výrobku vlhkým hadrem; nepoužívejte rozpouštědla anebo jiné podobné prostředky.
- Jestliže jsou textilní části autosedačky zaprášené, vykartáčujte je.
- Chraňte výrobek před atmosférickými vlivy, vodou, deštěm a sněhem; nepřetržitě a dlouhodobé vystavení slunečnímu záření může způsobit změnu barvy mnohých materiálů.
- Uchovávejte výrobek na suchém místě.

Peg Perego S.p.A.

Peg Perego SpA používá systém řízení kvality, který byl certifikován organizací TÜV Italia Srl v souladu s normou ISO 9001.

Společnost Peg Perego si vyhrazuje právo provést jakékoliv změny a úpravy na modelech popsanych v této publikaci, jestliže si to vyžadají technické nebo obchodní důvody.

Servisní služba Peg Perego

Jestliže náhodou dojde ke ztrátě nebo poškození jednotlivých dílů výrobku, použijte pouze originální náhradní díly Peg Perego. V případě opravy, výměny, dotazů na výrobky, prodeje originálních náhradních dílů a příslušenství se obraťte na servisní středisko Peg Perego a pokud možno uveďte sériové číslo výrobku.

tel. 0039/039/60.88.213

e-mail customer.service@pegperego.com

internetové stránky www.pegperego.com

Veškerá práva duševního vlastnictví vztahující se na obsah této příručky jsou majetkem společnosti Peg Perego S.p.A a jsou chráněna platnými zákony.

SK_Slovenčina

Ďakujeme, že ste si vybrali výrobok Peg Perego.

⚠ UPOZORNENIE

DÔLEŽITÉ: Pred použitím prečítajte pozorne tento návod a uschovajte ho pre budúcu potrebu. Ak nebudete dodržiavať tieto pokyny, môže byť ohrozená bezpečnosť dieťaťa.

- UPOZORNENIE: Tento výrobok je vhodný iba pre dieťa, ktoré sa nevie samo posadiť.
- UPOZORNENIE: Tento výrobok je vhodný iba pre dieťa, ktoré sa nevie samo posadiť, nedokáže sa prevrátiť ani sa nedokáže samostatne zdvihnúť na ruky a kolená. Maximálna hmotnosť dieťaťa: 9 kg.
- UPOZORNENIE: Používajte len na pevnom, vodorovnom a suchom povrchu.
- UPOZORNENIE: Nedovoľte iným deťom aby sa hrali bez dozoru v blízkosti prenosnej tašky.
- UPOZORNENIE: Nepoužívajte, ak

niektorá časť je zlomená, roztrhnutá alebo ak chýba.

- Používať môžete iba tie náhradné diely, ktoré dodal alebo odporučil výrobca/distribútor.
- Výrobok nepoužívajte v blízkosti schodov či prevýšení, zdrojov tepla, otvorených plameňov alebo nebezpečných predmetov, ktoré sú v dosahu dieťaťa.
- Montáž a prípravu výrobku musia vykonávať dospelé osoby.
- Pred začatím používania sa uistite, či sú všetky spojovacie mechanizmy správne pripojené.
- Nestrkajte prsty do mechanizmov.
- Nepoužívajte príslušenstvo, ktoré nebolo schválené výrobcom.
- Tento výrobok je určený pre deti od narodenia po hmotnosť 9 kg.
- UPOZORNENIE: Pri rozopínaní a zapínaní sa uistite, že dieťa nie je v kočiariku, aby ste predišli prípadnému úrazu.
- UPOZORNENIE: Pokiaľ dieťa leží, ubezpečte sa, že nemá hlavu pod telom.
- Pred použitím skontrolujte rukoväť a

dolnú časť prenosnej tašky z hľadiska známok poškodenia či opotrebovania.

- Pred zdvihnutím kočíkovej vaničky Ypsi Bassinet sa uistite, či je rukoväť v správnej polohe pre použitie.
- Zohľadnite teplotu okolia a oblečenie dieťaťa a uistite sa, že dieťaťu nie je veľmi zima ani veľmi teplo.
- V prenosnom lôžku nenechávajte nič, čo by mohlo predstavovať nebezpečenstvo zadusenia (napr. mäkké hračky, malé diely, vankúše a pod.).
- Aby ste zabránili prípadnej tvorbe plesní, odporúča sa kolísku pravidelne vetrať. Predovšetkým treba vybrať zo štruktúry textilný vnútorný poťah a utrieť dno suchou utierkou.
- Z ekologických dôvodov sa do peny matracca nepridávajú UV stabilizátory. Preto je možné, že pena matracca zožltne. To však neovplyvňuje jej kvalitu ani funkčnosť.
- Používajte iba originálny dodaný matrac, žiadny iný nepoužívajte.

V SPOJENÍ S KOSTROU:

- Tento výrobok je kompatibilný s

nasledovnými originálnymi výrobkami Peg Perego: kostra Ypsi Chassis.

- **UPOZORNENIE:** pred použitím sa ubezpečte, že sú všetky spojovacie zariadenia kočíkovej vaničky Ypsi Bassinet správne pripevnené.
- **UPOZORNENIE: nikdy nenechávajte dieťa bez dozoru.**

V SPOJENÍ SO STOJANOM:

- **UPOZORNENIE:** Tento výrobok je kompatibilný s nasledovnými originálnymi výrobkami Peg Perego: domáci stojan.
- **UPOZORNENIE:** nepoužívajte, ak niektorá časť je zlomená, roztrhnutá alebo ak chýba.
- **UPOZORNENIE:** Nedovoľte iným deťom hrať sa bez dozoru v blízkosti prenosnej tašky a stojana.

**Obrázky týkajúce sa detailov textílií sa môžu líšiť od kúpenej kolekcie.
Podrobnejšie informácie nájdete na našich webových stránkach: www.pegperego.com**

Sériové čísla

20 Na základni Ypsi Bassinet sú uvedené údaje týkajúce sa dátumu výroby.

21 Home Stand: uvádza informácie týkajúce sa jeho dátumu výroby.

- Názov výrobku, dátum výroby a sériové číslo samotného výrobku.
Tieto informácie sú potrebné pri akýchkoľvek reklamáciách.

The Original Accessory Peg Perego

Doplňky Peg Perego sú navrhnuté ako užitočné a praktické prostriedky na uľahčenie života rodičov. Zoznámte sa s celou sériou príslušenstva pre váš produkt na stránkach www.pegperego.com

Údržba výplne

- Pri umývaní starostlivo dodržujte pokyny uvedené na štítku priloženom na kryte.
- Nepoužívať chlórové bielidlo.
- Nežehliť.
- Nečistiť za sucha.
- Škvrny nedostraňovať rozpúšťadlami.
- Nesušiť v bubnovej sušičke.

Čistenie a údržba

- Tento výrobok si vyžaduje minimálnu údržbu. Všetky operácie spojené s čistením a údržbou musia vykonávať len dospelé osoby.
- Doporučujeme udržiavať v čistom stave všetky pohyblivé časti výrobku a v prípade potreby ich namazať ľahkým olejom.
- Pravidelne čistite vlhkou handričkou umelohmotné časti výrobku; nepoužívajte rozpúšťadlá alebo iné podobné prostriedky.
- Textilné časti vykefujte, čím odstránite prach.
- Chráňte výrobok pred atmosférickými vplyvmi, vodou, dažďom a snehom; nepretržité a dlhodobé vystavenie slnečnému žiareniu môže spôsobiť zmenu farby mnohých materiálov.
- Uchovávajte výrobok na suchom mieste.

Peg Perego S.p.A.

Peg Perego SpA používa systém riadenia kvality, ktorý bol certifikovaný organizáciou TÜV Italia Srl v súlade s normou ISO 9001. Spoločnosť Peg Perego môže kedykoľvek vykonať zmeny a úpravy na modeloch, ktoré sú popísané v tejto publikácii, ak si to budú vyžadovať technické alebo

obchodné podmienky.

Asistenčná služba spoločnosti Peg Perego

Ak by ste náhodou časti modelu stratili alebo by sa poškodili, používajte výhradne originálne náhradné diely Peg Perego. V prípade prípadných opráv, výmen, informácií o výrobkoch, predaji náhradných dielov a príslušenstva sa obráťte na servisnú sieť Peg Perego, pričom uveďte, ak by ste ho mali k dispozícii, sériové číslo výrobku.

tel. 0039/039/60.88.213

e-mail customer.service@pegperego.com

internetová stránka www.pegperego.com

Všetka práva duševného vlastníctva vzťahujúce sa na obsah tejto príručky sú majetkom spoločnosti Peg Perego SpA sú chránené platnými zákonmi.

Köszönjük, hogy a Peg Perego termékét választották.

⚠ FIGYELMEZTETÉS
FONTOS: Használat előtt figyelmesen olvassa el az utasításokat és őrizze meg a jövőbeni hivatkozáshoz. Az utasítások figyelmen kívül hagyásával veszélyeztetheti a gyermek biztonságát.

- FIGYELMEZTETÉS: Ez a termék csak a segítség nélkül felülni nem tudó gyermek számára alkalmas.
- FIGYELMEZTETÉS: Ez a termék csak olyan gyermekek esetében használható, akik nem tudnak egyedül felülni, megfordulni és négykézlábra állni. A gyermek maximális súlya: 9 Kg.
- FIGYELMEZTETÉS: Csak szilárd, vízszintes és száraz felületen használja.
- FIGYELMEZTETÉS: Más gyermekeket ne engedjen játszani felügyelet nélkül a mózeskosár.
- FIGYELMEZTETÉS: ne használja, ha az

Ypsi mózeskosár sérült, törött vagy hiányzik valamelyik alkatrésze.

- Csak a gyártó/forgalmazó által biztosított vagy előírt cserealkatrészeket használja.
- Ne használja a terméket lépcsők közelében, ne használja a gyermek által elérhető hőforrások, nyílt láng vagy veszélyes tárgyak mellett.
- A termék összeszerelési és előkészítési műveleteit csak felnőttek végezhetik.
- Használat előtt győződjön meg arról, hogy minden mechanikai rögzítő szerkezet megfelelően van csatlakoztatva.
- Ne dugja az ujjait a szerkezetbe.
- Ne használjon olyan tartozékokat, melyet a gyártó nem hagyott jóvá.
- Ez a termék újszülött kortól 9 kg tömegig való használatra lett tervezve.
- FIGYELMEZTETÉS: A sérülések elkerülése végett, tartsa távol gyermekét a babakocsi összecukásakor és széthajtásakor.
- FIGYELMEZTETÉS: Elfektetéskor ellenőrizze, hogy a baba feje nincs-e

- a teste alatt.
- Használat előtt ellenőrizze, hogy nincs-e a fogantyúkon és a hordozó alján sérülés vagy kopás jele.
 - Az Ypsi mózeskosár megemelésé előtt győződjön meg arról, hogy a fogantyú a megfelelő helyzetben van.
 - Vegye figyelembe a környezeti hőmérsékletet és a gyermek ruházatát, és ügyeljen arra, hogy a gyermeknek ne fázzon és ne legyen melege.
 - Ne hagyjon semmit a mózeskosárban, ami fulladásveszélyt jelenthet (pl. puha játékok, apró alkatrészek, párnák stb.).
 - Az esetleges penészképződés megelőzése érdekében ajánlatos a bölcsőt rendszeresen szellőztetni. Különösen távolítsa el a belső textil bélést a szerkezetről, és törölje le az alját száraz ruhával.
 - Ökológiai okokból nem tartozik UV stabilizátor a matrachabhoz. Emiatt előfordulhat, hogy a matrachab megsárgul. Ez nem veszélyezteti a minőségét és a működését.

- Ne használjon a szállított eredetitől eltérő matracokat.

VÁZZAL KOMBINÁLVA:

- A termék az alábbi Peg Perego termékekkel kompatibilis: Ypsi Váz.
- FIGYELMEZTETÉS: használat előtt ellenőrizze, hogy az Ypsi mózeskosár valamennyi rögzítő eleme megfelelően rögzül.
- **FIGYELMEZTETÉS: soha ne hagyja gyermekét felügyelet nélkül.**

ÁLLVÁNNYAL KOMBINÁLVA:

- FIGYELMEZTETÉS: A termék az alábbi Peg Perego termékekkel kompatibilis: Alapállvány.
- FIGYELMEZTETÉS: Ne használja, ha az állvány sérült, törött vagy hiányzó alkatrészek esetén.
- FIGYELMEZTETÉS: Más gyermekeket ne engedjen játszani felügyelet nélkül a mózeskosár.

A textil részleteire vonatkozó képek eltérhetnek a vásárolt terméktől.

További információért látogasson el weboldalunkra: www.pegperego.com

Sorozatszámok

- 20 A Ypsi Bassinet a gyerekülés alapja alatt leolvasható a gyártás dátuma.
- 21 Home Stand: ülőrész a terméket a gyártásakor a rá vonatkozó információval látja el.

A termék neve, gyártási időpontja és sorozatszáma. Az esetleges reklamáció esetén ezeket az adatokat kérjük megadni.

The Original Accessory Peg Perego

A Peg Perego tartozékok fejlesztése úgy történt, hogy hasznos és gyakorlatias támogatással megkönnyítsék a szülők életét. Fedezd fel Peg Perego termékedhez tartozó valamennyi tartozékot a www.pegperego.com honlapon

A párnázat karbantartása

- Mosáskor szigorúan tartsa be a huzatra varrt címkén feltüntetett utasításokat.
- Ne használjon klórtartalmú fehérítőt.
- Ne vasalja.
- Ne vegytisztítsa.
- A foltok eltávolításához ne használjon oldószereket.
- Ne tegeye szárítógépbe.

A termék tisztítása

- A termék minimális karbantartást igényel. A tisztító és karbantartó műveleteket csak felnőttek végezhetik.
- Valamennyi mozgó rész tisztántartása javasolt, és amennyiben az szükséges, könnyű olajjal kenjék be azokat.
- Egy nedves törülőruhával rendszeresen tisztítsák meg a műanyagból készült részeket, ne használjanak oldószereket vagy egyéb hasonló termékeket.
- A szövetrészeket keféljék le a por eltávolításához.
- Övják a terméket a légköri hatóerőktől, víztől, esőtől vagy hótól; a folytonos és hosszadalmas napsütésnek való kitétel sok alapanyagban színváltozást okozhat.
- Száraz helyen tárolják a terméket.

Peg Perego S.p.A.

A Peg Perego SpA az ISO 9001 szabványnak megfelelően

TÜV Italia Srl által hitelesített minőségirányítási rendszerrel rendelkezik. A Peg Perego az ebben a kiadványban ismertetett modelleknél műszaki vagy kereskedelmi jellegű okokból kifolyólag bármikor végrehajthat módosításokat.

Peg Perego vevőszolgálat

Ha a modell részei véletlenül elvesznek vagy megsérülnek, akkor csak eredeti Peg Perego cserealkatrészeket használjanak! Az esetleges javítások, cserék, a termékekkel kapcsolatos információk valamint az eredeti alkatrészek és tartozékok értékesítése ügyében vegyék fel a kapcsolatot a Peg Perego Vevőszolgálatával, meghatározva a termék sorozatszámát, amennyiben a rendelkezésükre áll.

tel. 0039/039/60.88.213

e-mail customer.service@pegperego.com

internetes weboldal www.pegperego.com

A kezelési útmutató tartalmával kapcsolatos minden szellemi tulajdonjog a Peg Perego S.p.A. tulajdonát képezi, és az érvényes jogszabályok hatálya alá tartozik.

SL_Slovenščina

Hvala, ker ste izbrali izdelek Peg Perego.

⚠ OPOZORILO

POMEMBNO: pred uporabo pazorno preberite navodila in jih shranite kot napotek za v prihodnje. Otrokova varnost bi lahko bila ogrožena, če teh navodil ne boste upoštevali.

- OPOZORILO: Izdelek je namenjen otrokom, ki še niso sposobni sedeti samostojno.
- OPOZORILO: Oprema je primerna za otroke, ki se brez pomoči ne morejo usesti, kotaliti oziroma kakorkoli dvigniti na roke ali kolena. Maksimalna teža otroka: 9 Kg.
- OPOZORILO: Uporabljajte le na trdnih, vodoravnih in suhih površinah.
- OPOZORILO: Ne dovolite drugim otrokom, da se brez nadzora igrajo v bližini prenosne posteljice.
- OPOZORILO: Ne uporabljajte, če je katerikoli del polomljen, raztrgan ali če manjka.

- Uporabljajte samo nadomestne dele, ki jih dobavi ali priporoča proizvajalec ali distributer.
- Izdelka ne uporabljajte v bližini stopnic, virov vročine, odprtega ognja ali če so v bližini nevarni predmeti, ki bi jih otrok lahko dosegel.
- Izdelek smejo sestaviti in pripraviti za uporabo samo odrasle osebe.
- Pred uporabo preglejte, ali so mehanizmi za pritrditev pravilno povezani.
- Ne vstavljajte prstov v mehanizme.
- Ne uporabljajte dodatne opreme, ki je ni odobril proizvajalec.
- Izdelek je izdelan za otroke od rojstva do teže 9 kg.
- OPOZORILO: Da preprečite poškodbe, pazite, da pri odpiranju in zlaganju izdelka otrok ne bo v bližini.
- OPOZORILO: Ko otrok leži, naj otrokova glava ne bo nižje od telesa.
- Pred uporabo preglejte ročaje in dno prenosne košare in se prepričajte,

da na njej ni znakov poškodb in obrabe.

- Preden košaro Ypsi dvignete, pregledajte ročaj, ki mora biti v pravilnem položaju.
- Upoštevajte temperaturo okolja in otrokovo obleko ter poskrbite, da otroku ne bo premrzlo ali pretoplo.
- V prenosni posteljici ne puščajte ničesar, kar bi lahko predstavljalo nevarnost zadušitve (npr. mehke igrače, majhni deli, vzglavniki itd.)
- Za preprečitev morebitnega nastanka plesni je priporočljivo, da posteljico občasno prezračite. Iz ogrodja odstranite notranjo tekstilno podlogo in dno obrišite s suho krpo.
- Iz okoljskih razlogov peni ležišča niso dodani UV stabilizatorji. To pomeni, da lahko pena ležišča porumeni. To ne ogroža njene kakovosti in njenih lastnosti.
- Ne dodajajte in ne uporabljajte blazin, drugačnih od priložene originalne blazine.

V KOMBINACIJI Z OGRODJEM:

- Ta izdelek je kompatibilen z naslednjimi originalnimi izdelki Peg Perego: Ogrodje Ypsi.
- **OPOZORILO:** Pred uporabo se prepričajte, da so vsi elementi za pritrditev košare Ypsi pravilno pritrjeni.
- **OPOZORILO: Otroka nikoli ne puščajte nenadzorovanega.**

V KOMBINACIJI S STOJALOM:

- **OPOZORILO:** Ta izdelek je kompatibilen z naslednjimi originalnimi izdelki Peg Perego: Hišno stojalo.
- **OPOZORILO:** Ne uporabljajte, če je katerikoli del polomljen, raztrgan ali če manjka.
- **OPOZORILO:** Ne dovolite drugim otrokom, da se brez nadzora igrajo v bližini prenosne posteljice in podstavka.

Tekstil na sliki se lahko razlikuje od tekstila kupljene kolekcije.

Za več informacij si oglejte našo spletno stran:
www.pegperego.com

Serijske številke

- 20 Pod podstavkom Ypsi Bassinet so informacije, ki se nanašajo na datum proizvodnje izdelka.
- 21 Home Stand : je opremljen z informacijami, ki se nanašajo na datum izdelave.

Ime izdelka, datum proizvodnje in serijska številka izdelka. Ti podatki so potrebni za vsakršne pritožbe.

The Original Accessory Peg Perego

Dodatna oprema Peg Perego je zasnovana kot uporaben in priročen pripomoček, ki staršem olajša življenje. Vso dodatno opremo za vaš izdelek Peg Perego si lahko ogledate na spletni strani www.pegperego.com

Vzdrževanje prevleke

- Pri pranju upoštevajte navodila z etikete, ki je prilepita na prevleki izdelka.
- Ne uporabljajte klorovega belila.
- Ne likajte.
- Ne uporabljajte kemičnega čiščenja.
- Madežev ne odstranjujte s topili.
- Ne uporabljajte sušilca za perilo z vrtljivim bobnom.

Čiščenje izdelka

- Izdelek ne potrebuje veliko vzdrževanja. Čistijo in vzdržujejo ga lahko samo odrasli.
- Svetujemo vam, da redno čistite vse premikajoče se dele in jih, če je to potrebno, podmažete z lahkim oljem.
- Plastične dele redno brišite z vlažno krpo. Ne uporabljajte topil ali drugih podobnih izdelkov.
- Blago skrtačite, da z njega odstranite prah.
- Izdelek zaščitite pred atmosferskimi vplivi, vodo, dežjem ali snegom; daljše izpostavljanje soncu lahko povzroči spremembo barve veliko materialov.
- Izdelek hranite v suhem prostoru.

Peg Perego S.p.A.

Družba Peg Perego SpA je pridobila certifikat sistema vodenja kakovosti s strani akreditiranega organa TÜV Italia Srl v skladu s standardom ISO 9001.

Peg Perego se lahko kadarkoli odloči, da bo spremenil modele, objavljene v katalogu, najsi bo to zaradi tehničnih ali podjetniških razlogov.

Center za pomoč uporabnikom

Če izgubite ali poškodujete sestavni del izdelka, uporabite izključno originalne rezervne dele Peg Perego. V primeru popravil, zamenjav, podatkov o izdelku in naročila originalnih nadomestnih delov in dodatkov, se obrnite na službo za pomoč uporabnikom Peg Perego, pri tem pa navedite serijsko številko izdelka, če je le-ta navedena.

Tel. 0039/039/6088213

E-pošta: customer.service@pegperego.com

E-pošta: www.pegperego.com

Vse pravice intelektualne lastnine v zvezi z vsebino teh uporabniških navodil so last družbe Peg Perego S.p.A. in so zaščitene z veljavnimi zakoni.

Благодарим вас за то, что вы выбрали продукцию компании Peg Perego.

**⚠ ВНИМАНИЕ
ВАЖНО! Внимательно прочитайте эти инструкции и сохраните их для последующего использования. Невыполнение этих инструкций может поставить под угрозу безопасность ребенка.**

- **ВНИМАНИЕ!** Это изделие подходит только для детей, которые не могут сидеть самостоятельно.
- **ВНИМАНИЕ!** Данное изделие подходит для детей, которые не могут самостоятельно сидеть, переворачиваться и подниматься на четвереньки. Максимальный вес ребенка: 9 кг.
- **ВНИМАНИЕ!** Пользуйтесь изделием только на твердой, ровной и сухой поверхности.
- **ВНИМАНИЕ!** Не позволяйте другим детям играть возле люльки-переноски без присмотра.

- **ВНИМАНИЕ!** Не используйте люльку Ypsi, если какая-либо из ее частей сломана, изношена или отсутствует.
- Используйте только запасные части, поставляемые или рекомендуемые производителем/дистрибьютором.
- Не пользуйтесь изделием около лестниц или ступеней, вблизи источников тепла, открытого пламени или опасных предметов, находящихся в пределах досягаемости ребенка.
- Сборку и подготовку изделия должны выполнять взрослые.
- Перед использованием убедитесь, что все механизмы креплений подсоединены правильным образом.
- Не вставляйте пальцы в механизмы.
- Не используйте аксессуары, не одобренные производителем.
- Данное изделие предназначено для детей с рождения и до достижения ими веса 9 кг.
- **ВНИМАНИЕ!** Во избежание травм

при раскладывании и складывании коляски убедитесь, что ребенка в ней нет.

- **ВНИМАНИЕ!** Убедитесь, что голова лежащего в люльке ребенка не расположена ниже тела.
- Перед использованием люльки-переноски проверяйте ее ручки и дно на предмет повреждений и следов износа.
- Прежде чем поднимать люльку Ypsi, убедитесь, что ручка находится в правильном положении.
- Учитывайте температуру окружающей среды и одежду ребенка, следите за тем, чтобы ребенку не было ни слишком холодно, ни слишком жарко.
- Не оставляйте в люльке ничего, что может создавать опасность удушья (например, мягкие игрушки, мелкие детали, подушки и т.д.).
- Чтобы предотвратить появление плесени, рекомендуется периодически проветривать люльку. В частности, снимайте

с конструкции внутреннюю текстильную подкладку и протирайте дно сухой тканью.

- Из соображений экологичности в пеноматериал матрасика не добавляют УФ-стабилизаторы. Поэтому возможно, что пеноматериал матраса пожелтеет. Это не приведет к ухудшению его качества и функциональности.
- Кладите в изделие только оригинальный, предоставленный производителем, матрас.

ИСПОЛЬЗОВАНИЕ С ШАССИ.

- Данное изделие совместимо со следующими оригинальными изделиями Peg Perego: Шасси Ypsi.
- **ВНИМАНИЕ!** Перед использованием убедитесь, что все крепления люльки Ypsi зафиксированы надлежащим образом.
- **ВНИМАНИЕ: Никогда не оставляйте ребенка без присмотра.**

ИСПОЛЬЗОВАНИЕ С ПОДСТАВКОЙ.

- **ВНИМАНИЕ!** Данное изделие

совместимо со следующими оригинальными изделиями Peg Perego: Домашняя подставка.

- **ВНИМАНИЕ!** Не используйте подставку для люльки, если какая-либо из ее частей сломана, изношена или отсутствует.
- **ВНИМАНИЕ!** Не позволяйте другим детям играть возле люльки-переноски и подставки без присмотра.

Изображения тканевых элементов могут отличаться от приобретенного изделия. Для получения более подробной информации посетите наш веб-сайт: www.pegperego.com

Серийные номера

- 20 Внизу базы Ypsi Bassinet находится информация о дате изготовления.
- 21 Серийные номера на коляске Home Stand несут необходимую информацию, касающуюся даты ее изготовления.

Название устройства, дата его изготовления и серийный номер.

Эти данные необходимо указывать в любых претензиях.

The Original Accessory Peg Perego

Принадлежности Peg Perego разработаны как полезные и практичные средства для облегчения жизни родителей. Ознакомьтесь со всеми принадлежностями к вашему изделию на веб-сайте www.pegperego.com

Уход за подкладкой:

- При стирке точно следуйте инструкциям на этикетке,

вшитой в чехол изделия.

- Не использовать хлорный отбеливатель.
- Не гладить.
- Не подвергать химической чистке.
- Не удалять пятна растворителями.
- Не сушить в сушилке.

Чистка изделия

- Ваше изделие нуждается в несложном уходе. Операции чистки и ухода должны выполнять только взрослые.
- Рекомендуется содержать в чистоте все движущиеся части, при необходимости смажьте их легким маслом.
- Периодически очищайте пластмассовые детали влажной тряпкой, не пользуйтесь растворителями и сходными веществами.
- Почистите щеткой тканевые части, чтобы удалить пыль.
- Защитите изделие от атмосферных осадков - воды, снега или дождя. Постоянная и продолжительная подверженность солнечным лучам может вызвать цветовые изменения многих материалов.
- Храните изделие в сухом месте.

Peg Perego S.p.A.

В компании Peg Perego SpA внедрена система управления качеством, сертифицированная TÜV Italia Srl по стандарту ISO 9001.

Компания Peg Perego имеет право вносить в любой момент изменения в модели, описанные в настоящем издании, по причинам технического или коммерческого характера.

СЛУЖБА ОБСЛУЖИВАНИЯ Peg Perego

В случае утери или порчи аксессуаров, применяйте только фирменные запасные части производства компании Peg Perego. Для выполнения ремонта, замены запасных частей и получения информации об устройстве обращайтесь в службу послепродажного обслуживания Peg Perego, сообщив, при его наличии, серийный номер продукта:

Срок службы: 3 года

Гарантийный срок: 12 месяцев

тел.: 0039/039/60.88.213
факс 0039/039/33.09.992
e-mail customer.service@pegperegogo.com
сайт в интернете: www.pegperegogo.com

Изготовитель: Peg Perego S.P.A.
(Пер Перего С.П.А.); Адрес: Via de Gasperi 50 - 20862
ARCORE (МБ), Italy (Виа де Гаспери 50,
20862 Аркоре (МБ), Италия).
Страна производства: Италия



Соответствует требованиям
технического регламента ТР ТС
007/2011

TR_Türkçe

Bir Peg Perego ürününü tercih ettiğiniz için size teşekkür ederiz.

⚠ UYARI

ÖNEMLİ: bu talimatları dikkatli bir şekilde okuyunuz ve gelecekte kullanmak için saklayınız. Bebeğin güvenliği, eğer bu talimatlara riayet edilmez ise, tehlikeye atılabilir.

- UYARI: bu ürün, sadece yardım almadan oturamayan çocuklar içindir.
- UYARI: bu ürün, yardımsız oturamayan, dönemeyen ve elleri ve dizleri üzerinde kendilerini kaldıramayan çocuklar için uygundur. Maksimum çocuk ağırlığı: 9 kg.
- UYARI: yalnızca sert, yatay ve kuru yüzeylerde kullanın.
- UYARI: Başka çocukların başlarında bir yetişkin olmadan bebek taşıyıcısının yanında oynamalarına izin vermeyin.
- UYARI: Ypsİ Pusetin herhangi bir parçası kırılmış, yırtılmış veya eksikse kullanmayın.
- Sadece üretici/dağıtıcı tarafından

önerilen veya tedarik edilen yedek parçalar kullanılmalıdır.

- Ürünü merdiven ya da basamakların, ısı kaynaklarının, açık alevlerin veya çocuğun erişebileceği yerlerde bulunan tehlikeli nesnelere yakınında kullanmayın.
- Ürün mutlaka bir yetişkin tarafından monte edilip hazır hale getirilmelidir.
- Kullanmadan önce, tüm bağlantı mekanizmalarının doğru bağlandığından emin olun.
- Mekanizmalara parmaklarınızı sokmayın.
- Üreticinin onaylamadığı aksesuarları kullanmayın.
- Bu ürün, yeni doğan bebekler ve ağırlığı 9 kg'a kadar olan çocuklar için tasarlanmıştır.
- **UYARI:** Yaralanmayı önlemek için bu ürünü açarken ve katlarken çocuğunuzun uzakta olduğundan emin olun.
- **UYARI:** Yatar pozisyonda olduğunda bebeğin başının gövdenin altında kalmadığından emin olun.
- Kullanım öncesinde, hasar ve aşınma emarelerinin bulunup bulunmadığını

görmek için kolları ve bebek taşıyıcısının altını kontrol edin.

- Ypsi Puseti kaldırmadan önce gidonun doğru konumda olduğundan emin olun.
- Ortam sıcaklığını ve çocuğun giysilerini göz önünde bulundurun ve çocuğun ne çok soğuk ne de çok sıcak olmadığından emin olun.
- Port-bebede boğulma tehlikesi arz edebilecek hiçbir şey bırakmayın (örn. yumuşak oyuncaklar, küçük parçalar, yastık vb.).
- Olası küf oluşumunu önlemek için beşiğin periyodik olarak havalandırılması önerilir. Özellikle iç tekstil kaplamayı yapıdan çıkarın ve altını kuru bir bezle silin.
- Çevresel nedenlerle, minder köpüğüne herhangi bir UV stabilizörü ilave edilmemiştir. Minder köpüğü bunun sonucunda sarı renge dönebilir. Bu ürün kalitesini veya performansını etkilemez.
- Verilen orijinalden farklı yastıklar kullanmayın ya da böyle yastıklar eklemeyin.

İSKELET İLE BİRLİKTE:

- Bu ürün, aşağıdaki orijinal Peg Perego ürünleri ile uyumludur: Ypsi İskelet.
- UYARI: kullanmadan önce, Ypsi Pusetin tüm bağlantı cihazlarının doğru şekilde bağlandığından emin olun.
- **UYARI: Asla çocuğunuzu gözetimsiz bırakmayın.**

AYAKLIK İLE BİRLİKTE:

- UYARI: Bu ürün, aşağıdaki orijinal Peg Perego ürünleri ile uyumludur: Ev Ayaklığı.
- UYARI: Ayaklığın herhangi bir parçası kırılmış, yırtılmış veya eksiğe kullanmayın.
- UYARI: Başka çocukların başlarında bir yetişkin olmadan bebek taşıyıcısının ya da ayaklığın yanında oynamalarına izin vermeyin.

Kumaş detayları ile ilgili görseller satın alınan koleksiyondan farklı olabilir.
Daha fazla bilgi için web sitemize başvurun:
www.pegperego.com

Seri numaraları

- 20 Ypsi Bassinet tabanının alt kısmında, üretilme tarihi ile ilgili bilgiler yer almaktadır.
- 21 Home Stand: üzerinde üretilme tarihi ile ilgili bilgiler taşımaktadır.

Ürünün adı, üretilme tarihi ve seri numarası.
Bu bilgiler herhangi bir şikâyet için gereklidir.

The Original Accessory Peg Perego

Peg Perego aksesuarları kullanışlı, ebeveynlerin hayatını kolaylaştıran pratik bir araç olarak tasarlanmıştır. Tüm ürün aksesuarlarımızı www.pegperego.com adresinde keşfedin.

Dolgunun bakımı

- Yıkama sırasında, örtüye dikili etikette yer alan talimatlara harfiyen uyun.
- Klorlu ağartıcı kullanmayın.
- Ütülemeyin.
- Kuru temizlemeye vermeyin.
- Lekeleri çözücülerle çıkarmayın.
- Kurutma makinesinde kurutmayın.

Ürünün temizliği

- Elinizdeki ürünün çok az bir bakıma ihtiyacı vardır. Temizlik işlemleri sadece yetişkin kişiler tarafından yapılmalıdır.
- Bütün hareketli kısımlarının temiz tutulması ve gerekirse hafif yağ ile yağlanması tavsiye edilir.
- Plastik kısımlarını periyodik olarak nemli bez ile temizleyiniz, çözücü ve benzeri ürünler kullanmayınız.
- Tozdan arındırmak için kumaş kısımlarını fırçalayınız.
- Ürünü su, yağmur veya kar gibi atmosfer etkenlerinden koruyunuz; devamlı ve uzun süre güneş altında kalması bir çok malzemede renk değişikliklerine yol açabilir.
- Ürünü kuru bir yerde saklayınız.

Peg Perego S.p.A.

Peg Perego SpA, ISO 9001 standardına uygun olarak TÜV Italia Srl tarafından onaylanmış bir kalite yönetim sistemine sahiptir.

Peg Perego, bu belgede belirtilen ürün özellikleri üzerinde, teknik ve ticari gereksinimlere istinaden, arzulanı zaman değişiklik yapabileme hakkını saklı tutar.

Peg Perego teknik bakım servisi

Modelin parçalarının kazara kaybedilmesi veya zarar görmesi halinde, sadece orijinal Peg Perego yedek parçalarını kullanınız. Olası tamir ve değiştirme işlemleri, ürün hakkında bilgi, orijinal yedek parça ve aksesuar satışı için Peg Perego Destek Servisi ile temas kurunuz ve mevcutsa ürünün seri numarasını belirtiniz.

Tel. 0039/039/60.88.213

e-mail customer.service@pegperego.com

İnternet sitesi www.pegperego.com

Bu kılavuzun içeriği üzerindeki tüm fikri mülkiyet hakları Peg Perego S.p.A'ya aittir ve yürürlükteki yasalar tarafından korunmaktadır.

HR/SRB/MNE/BiH_Hrvatski

Hvala Vam što ste odabrali proizvod Peg Perego.

⚠ UPOZORENJE

VAŽNO: pažljivo pročitajte ove upute i čuvajte ih radi buduće uporabe. U slučaju nepridržavanja ovih uputa postoji rizik povećanja opasnosti za vaše dijete.

- UPOZORENJE: ovaj je proizvod namijenjen za djecu koja ne mogu samostalno sjediti.
- UPOZORENJE: Ovaj proizvod namijenjen je samo za djecu koja ne mogu samostalno sjediti, okretati se i stabilno stajati na rukama i koljenima. Najveća težina djeteta: 9 kg.
- UPOZORENJE: Koristite samo na stabilnoj, vodoravnoj, ravnoj i suhoj površini.
- UPOZORENJE: Ne dopustite drugoj djeci da se igraju bez nadzora u blizini košare.
- UPOZORENJE: Ne upotrebljavajte ako je sastavni dio Ypsi Bassinet slomljen, oštećen ili uklonjen.
- Upotrebljavajte samo rezervne

- dijelove koji se isporučuju ili koje preporučuje proizvođač/distributer.
- Ne upotrebljavajte proizvod u blizini stepeništa ili stepenica; ne upotrebljavajte ga u blizini izvora topline, otvorenog plamena ili opasnih predmeta koje dijete može dosegnuti.
 - Postupke sastavljanja i pripremanja proizvoda mora obaviti odrasla osoba.
 - Prije uporabe provjerite jesu li svi mehanizmi za zaprečivanje ispravno postavljeni.
 - Izbjegavajte uvlačenje prstiju unutar mehanizama.
 - Ne upotrebljavajte dodatke koje ne odobri proizvođač.
 - Ovaj je proizvod usklađen za djecu od rođenja do 9 kg težine.
 - UPOZORENJE: Kako biste izbjegli ozljede, pobrinite se da dijete bude na sigurnoj udaljenosti kada sklapate ili rasklapate ovaj proizvod.
 - UPOZORENJE: Kada se dijete polegne, pripazite da glava djeteta nikada ne bude u položaju nižem od njezgovog tijela.

- Prije uporabe provjerite ručke za prenošenje i donji dio kolijevke kako biste utvrdili postojanje znakova oštećenosti i istrošenosti.
- Prije podizanja Ypsi Bassinet provjerite nalazi li se ručka u ispravnom položaju za uporabu.
- Pripazite na temperaturu okoline i odjeću djeteta te se pobrinite da djetetu nije ni previše hladno ni previše vruće.
- Ne ostavljajte ništa u košari što može predstavljati opasnost od gušenja (npr. mekane igračke, mali dijelovi, jastuci itd.).
- Da biste spriječili moguće stvaranje plijesni, preporučuje se periodično provjetravanje kolijevke. Uklonite unutarnju tkanu navlaku i očistite donji dio suhom krpom.
- Iz ekoloških razloga u pjenu madraca nisu dodani stabilizatori UV-a. Stoga je moguće da pjena madraca požuti. To ne utječe na kvalitetu i izvedbu.
- Ne dodajte ili upotrebljavajte madrace drukčije od izvorno isporučenog.

U KOMBINACIJI S OKVIROM:

- Ovaj je proizvod kompatibilan sa sljedećim izvornim proizvodima poduzeća Peg Perego: Ypsi Chassis.
- UPOZORENJE Provjerite jesu li uređaji za pričvršćivanje proizvoda Ypsi Bassinet pravilno učvršćeni prije uporabe.
- **UPOZORENJE: Nikada ne ostavljajte dijete bez nadzora.**

U KOMBINACIJI S PROIZVODOM STAND:

- UPOZORENJE Ovaj je proizvod kompatibilan sa sljedećim izvornim proizvodima poduzeća Peg Perego: Home Stand.
- UPOZORENJE: Ne upotrebljavajte ako je bilo koji dio nosača slomljen, oštećen ili uklonjen.
- UPOZORENJE: Ne dopustite drugoj djeci da se igraju bez nadzora u blizini košare i nosača.

Slike s tekstilnim detaljima mogu se razlikovati od stvarnih detalja na kupljenom proizvodu. Kako biste saznali dodatne informacije, posjetite naše mrežo mjesto: www.pegperego.com

Serijski brojevi

- 20 Ypsi Bassinet ima ispod podloge navedene podatke o datumu proizvodnje.
- 21 Sjedalica Home Stand ima navedene podatke o datumu proizvodnje.

Naziv proizvoda, datum proizvodnje i serijski broj. Ove su informacije neophodne u slučaju reklamacije.

The Original Accessory Peg Perego

Dodaci Perego osmišljeni su kako bi se na praktičan način olakšao život roditeljima. Pogledajte sve dodatke iz asortimana proizvoda Per Perego na mrežnom mjestu www.pegperego.com

Održavanje obloge

- Prilikom pranja pridržavajte se uputa navedenih na naljepnici ušivenoj na vreći proizvoda.
- ne izbjeljujte klorom;
- ne glačajte;
- ne koristite kemijsko čišćenje;
- ne skidajte mrlje otapalima;
- ne sušite u rotacijskoj sušilici rublja.

Čišćenje proizvoda

- Vaš proizvod zahtjeva minimalno održavanje. Čišćenje i održavanje mogu obavljati samo odrasle osobe.
- Preporučuje se sve pokretne elemente držati čistim, a po potrebi ih podmažite uljem,
- Redovito očistite plastične dijelove vlažnom krpom i pri tom ne koristite otapala ili slične proizvode.
- Četkajte platnene dijelove za skidanje prašine.
- Proizvod zaštitite od atmosferskih čimbenika, vode, kiše ili snijega; stalnog i duljeg izlaganja suncu bi moglo uzrokovati promjenu boje mnogih materijala.
- Proizvod čuvajte na suhom mjestu.

Peg Perego S.p.A.

Peg Perego SpA je poduzeće sa sustavom upravljanja koji posjeduje certifikat TÜV Italia Srl sukladno normi ISO 9001.

Peg Perego može bez prethodne najave mijenjati modele opisane u ovom dokumentu radi tehničkih ili komercijalnih razloga.

Služba Za Podršku Peg Perego

U slučaju gubitka ili oštećenja dijelova proizvoda, koristite isključivo originalne dijelove Peg Perego. Za moguće popravke, zamjene, informacije o proizvodima, prodaji originalnih rezervnih dijelova i opreme obratite se Službi za podršku Peg Perego, po mogućnosti sa serijskim brojem proizvoda.

tel. 0039/039/60.88.213

zeleni broj: 800/147.414

e-mail customer.service@pegperego.com

internet stranica www.pegperego.com

Sva intelektualna prava sadržana u ovom priručniku su vlasništvo Peg Perego S.p.A. i zaštićena su važećim zakonskim propisima.

PL Polski

Dziękujemy za wybór produktu Peg Perego.

⚠ OSTRZEŻENIE!

WAŻNE: Przed użytkowaniem dokładnie przeczytać niniejszą instrukcję i zachować ją na przyszłość. Przestrzeganie zawartych w niej poleceń i wskazówek zapobiegnie powstaniu niebezpiecznych dla dziecka sytuacji.

- OSTRZEŻENIE: Ten produkt przeznaczony jest wyłącznie dla dzieci, które nie potrafią samodzielnie usiąść.
- OSTRZEŻENIE: Niniejszy wyrób jest przeznaczony dla dzieci, które samodzielnie nie siadają, nie obracają się i nie podnoszą się na rękach czy kolanach. Maksymalna waga dziecka: 9 kg.
- OSTRZEŻENIE: Stawiać wyłącznie na stabilnej, poziomej i suchej powierzchni.
- OSTRZEŻENIE: Nie dopuszczać do zabawy dzieci w pobliżu gondoli bez opieki.

- **OSTRZEŻENIE:** Nie używać gondoli, jeśli jakkolwiek jej część jest uszkodzona zużyta lub zagineła.
- Używać tylko części zamiennych dostarczonych lub zalecanych przez producenta/dystrybutora.
- Nie używać produktu w pobliżu schodów czy stopni, nie używać w pobliżu źródeł ciepła, otwartego ognia czy niebezpiecznych przedmiotów, które znajdują się w zasięgu dziecka.
- Montaż i przygotowanie wyrobu powinny wykonać osoby dorosłe.
- Przed użyciem należy się upewnić, czy wszystkie mechanizmy mocujące są prawidłowo połączone.
- Nie wkładać palców w mechanizmy.
- Nie używać akcesoriów niezatwierdzonych przez producenta.
- Niniejszy wyrób jest przeznaczony dla dzieci od urodzenia do max. wagi 9 kg.
- **OSTRZEŻENIE:** Aby uniknąć obrażeń, upewnij się, czy dziecko jest odsunięte kiedy rozkłada się lub składa niniejszy wyrób.
- **OSTRZEŻENIE:** Kiedy dziecko leży, należy upewnić się, że jego głowa nigdy nie znajduje się poniżej jego ciała.
- Przed użyciem należy przejrzeć uchwyty i spód gondoli, aby sprawdzić, czy nie są one uszkodzone ani zużyte.
- Przed uniesieniem gondoli Ypsi Bassinet należy upewnić się, że uchwyt znajduje się we właściwej pozycji użytkowej.
- Zwrócić uwagę na temperaturę otoczenia i ubiór dziecka oraz upewnić się, że dziecku nie jest ani za ciepło ani za zimno.
- Nie pozostawiać w gondoli nic, co mogłoby grozić uduszeniem (np. miękkie zabawki, drobne części, poduszki, itp.).
- Aby nie doszło do powstania pleśni, zalecamy regularne wietrzenie gondoli. Zdjąć wewnętrzne obicie materiałowe z konstrukcji i przetrzeć dno suchą szmatką.
- Ze względów ekologicznych do pianki materaca nie dodaje się stabilizatorów UV. Z tego względu pianka materaca może żółknąć. Nie ma to wpływu na

jakość produktu ani jego działanie.

- Nie należy dodawać ani używać materacyków innych niż oryginalnie dostarczone.

W PRZYPADKU UŻYCIA NA STELAŻU WÓZKA:

- Niniejszy wyrób jest kompatybilny z następującymi oryginalnymi wyrobami Peg Perego: Stelaż Ypsi Chassis .
- **OSTRZEŻENIE:** przed użyciem sprawdzić, czy mechanizmy zaczepowe gondoli Ypsi Bassinet są prawidłowo przymocowane.
- **OSTRZEŻENIE: Nigdy nie zostawiaj dziecka bez opieki.**

W PRZYPADKU UŻYCIA NA BAZIE GONDOLI:

- **OSTRZEŻENIE:** niniejszy wyrób jest kompatybilny z następującymi oryginalnymi wyrobami Peg Perego: Home Stand
- **OSTRZEŻENIE:** Nie używać, jeżeli jakakolwiek część podkładki jest pęknięta, rozerwana lub jej brakuje.

- **OSTRZEŻENIE:** Nie należy pozwalać innym dzieciom bawić się bez opieki w pobliżu gondoli czy podkładki.

Obrazy odnoszące się do elementów z tkaniny mogą różnić się od zakupionej kolekcji.

Aby uzyskać więcej informacji, prosimy odwiedzić naszą stronę internetową: www.pegperego.com

Numer seryjny

- 20 Pod bazą gondoli Ypsi Bassinet znajdują się wszystkie niezbędne informacje dotyczące produktu: nazwa, data produkcji oraz numer seryjny.
- 21 Na stelażu Home Stand znajdują się wszystkie niezbędne informacje dotyczące produktu: nazwa, data produkcji oraz numer seryjny.

Informacje te są potrzebne przy składaniu ewentualnych reklamacji.

The Original Accessory Peg Perego

Aksesoria Peg Perego zostały specjalnie zaprojektowane dla wygody i ułatwienia życia rodziców. Aby poznać bogatą ofertę akcesoriów odwiedź www.pegperego.com lub www.akord.poznan.pl.

Konserwacja elementów tapicerowanych

- Instrukcja dotycząca zasad czyszczenia znajduje się na metce wyszytej w tapicerkę siedziska.
- Nie używaj chlorowych wybielaczy.
- Nie prasuj.
- Nie czyść chemicznie.
- Nie usuwaj plam rozpuszczalnikami.
- Nie susz w suszarce bębnowej.

Czyszczenie

- Produkt wymaga jedynie niewielkiej konserwacji.

Czyszczenie i konserwacja mogą być przeprowadzane wyłącznie przez osoby dorosłe.

- Wszystkie części ruchome należy bezwzględnie utrzymywać w czystości i, w razie potrzeby, przesmarować lekkim olejem.
- Elementy plastikowe należy regularnie czyścić wilgotną szmatką, nie stosować rozpuszczalników i temu podobnych substancji.
- Części materiałowe należy odkurzać przy użyciu szczotki.
- warunków atmosferycznych takich jak deszcz i śnieg. Jeżeli produkt będzie często wystawiony na długotrwałe działanie promieni słonecznych, może dojść do wyblaknięcia wielu materiałów z których został wykonany.
- Produkt należy przechowywać w suchym miejscu.

Peg Perego S.p.A

Peg Perego SpA to firma z wdrożonym systemem zarządzania jakością certyfikowanym przez TÜV Italia Srl, zgodnie z normą ISO 9001.

Producent Peg Perego zastrzega sobie prawo do wprowadzania zmian w modelach prezentowanych w niniejszej publikacji dla celów technicznych i reklamowych.

Serwis gwarancyjny i pogwarancyjny Peg Perego

Jeżeli jakkolwiek z części zgubi się lub ulegnie zniszczeniu, nie używaj zamienników. W celu zdobycia informacji, wymiany lub naprawy produktu bądź zakupu oryginalnych części możesz skontaktować się z producentem lub dystrybutorem w swoim kraju.

tel. 0039/039/60.88.213

e-mail customer.service@pegperego.com
www.pegperego.com

Wszelkie prawa autorskie dotyczące treści niniejszej instrukcji są własnością firmy Peg Perego S.p.A. i są chronione obowiązującym prawem.

UA_Українська

Дякуємо за вибір продукції Peg Perego.

⚠ УВАГА!

ВАЖЛИВО: уважно прочитайте цю інструкцію та збережіть її для подальшого використання. Ви можете піддати небезпеці життя дитини, якщо знехтуєте рекомендаціями даної інстр.

- УВАГА! Цей виріб призначено лише для дітей, які не можуть сидіти самостійно.
- УВАГА! Цей виріб призначений для дітей, які не можуть сидіти без підтримки, самостійно перевертатися і ставати навкарачки. Максимальна вага дитини: 9 кг.
- УВАГА! Використовуйте лише на рівній, горизонтальній і сухій поверхні.
- УВАГА! Не дозволяйте іншим дітям гратися поряд із колискою-переноскою без нагляду.
- УВАГА! Не користуйтеся колискою Ypsi, якщо будь-яка з її частин

- зламана, зношена або відсутня.
- Слід використовувати лише запасні частини, які постачає або рекомендує виробник/дистриб'ютор.
 - Не користуйтеся виробом поблизу сходів або сходинок, джерел тепла і відкритого вогню або небезпечних предметів, розташованих у межах досяжності для дитини.
 - Збирання й підготовку виробу мають виконувати дорослі особи.
 - Перед використанням переконайтеся, що механізми кріплень з'єднані правильно.
 - Не вставляйте пальці в механізми.
 - Не використовуйте аксесуари, не схвалені виробником.
 - Цей виріб призначено для дітей від народження до набуття ваги 9 кг.
 - **УВАГА!** Щоб уникнути травмування під час розкладання і складання виробу, переконайтеся, що в ньому немає дитини.
 - **УВАГА!** Переконайтеся, що голівка дитини, яка лежить у колисці, не знаходиться нижче тіла.
 - Перед використанням коліски-

- переноски перевіряйте її ручки та дно на наявність пошкоджень і слідів зношування.
- Перш ніж піднімати колиску Ypsi, переконайтеся, що ручку встановлено у правильне положення.
 - Враховуйте температуру довкілля й одяг дитини, стежте за тим, щоб дитині не було ані надто холодно, ані надто спекотно.
 - Не залишайте в люльці нічого, що може становити небезпеку задушення (наприклад, м'які іграшки, дрібні деталі, подушки тощо).
 - Для запобігання появі цвілі радимо періодично провітрювати люльку. Зокрема, знімайте з конструкції внутрішню текстильну підкладку та протирайте дно сухою тканиною.
 - З міркувань екологічності до піноматеріалу матраца не додають УФ-стабілізатори. Тому піноматеріал матраца може пожовкнути. Це не призведе до погіршення його якості й функціональності.

- Кладіть до виробу лише оригінальний, наданий виробником, матрац.

У КОМБІНАЦІЇ З ШАСІ.

- Цей виріб сумісний із такими оригінальними виробами Peg Perego: Шасі Ypsi.
- **УВАГА!** Перед використанням переконайтеся, що все з'єднувальне приладдя коліски Ypsi зафіксоване належним чином.
- **УВАГА! Дитина має завжди перебувати під наглядом.**

У КОМБІНАЦІЇ ЗІ СТІЙКОЮ.

- **УВАГА!** Цей виріб сумісний із такими оригінальними виробами Peg Perego: Домашня стійка.
- **УВАГА!** Не користуйтеся виробом, якщо будь-яка з його частин зламана, зношена або відсутня.
- **УВАГА!** Не дозволяйте іншим дітям гратися поряд із коліскою-переноскою та стійкою без нагляду.

**Зображення текстильних елементів може відрізнятися від придбаного виробу.
Щоб отримати докладніші відомості, відвідайте**

наш веб-сайт: www.pegperego.com

Серійні номери

- 20 На дні люльки Ypsi Bassinet вказана інформація, котра стосується дати її виробництва:
- 21 Серійний номера на шасі Home Stand це важлива інформацію про дату виробництва та інше.

Назва виробу, дата виробництва та серійний номер вказані в нижній частині виробу.
Цю інформацію необхідно надавати в разі подання будь-яких рекламаций.

ОРИГІНАЛЬНІ АКСЕСУАРИ Peg Perego

Аксесуари Peg Perego розроблено як корисну та практичну підтримку, щоб спростити життя батьків.
Перегляньте всі аксесуари для вашого виробу Peg Perego на веб-сайті www.pegperego.com

Догляд за оббивкою

- При пранні чітко дотримуйтеся інструкцій, вказаних на етикетці, яку вшито в оббивку.
- Не використовувати хлорних відбілювачів.
- Не прасувати.
- Не проводити хімічної чистки.
- Не видаляти забруднень розчинниками.
- Не сушити в сушильній машині.

Чищення виробу

- Виріб вимагає мінімального обслуговування. Чищення та обслуговування виробу мають виконуватися тільки дорослими.
- Рекомендовано тримати в чистоті всі рухомі частини і, за необхідності, змачувати їх легким маслом.
- Періодично очищуйте пластикові деталі вологою тканиною; не використовуйте розчинників чи інших подібних речовин.
- Користуйтеся щіткою для видалення пилу з тканинних

частин.

- Захищайте виріб від впливу атмосферних факторів, води, дощу та снігу; тривале перебування на сонці може привести до зміни кольору багатьох матеріалів.
- Зберігайте виріб у сухому місці.

Peg Perego S.p.A

В компанії Peg Perego SpA впроваджено систему управління якістю, сертифіковану TÜV Italia Srl згідно зі стандартом ISO 9001.

Компанія Peg Perego залишає за собою право у будь-який час вносити зміни у моделі, описані у цій публікації, з технічних чи комерційних міркувань.

Післяпродажне обслуговування Peg Perego

У разі пошкодження чи втрати будь-яких деталей, використовуйте тільки оригінальні запасні частини Peg Perego. Для проведення будь-якого ремонту, заміни деталей та отримання інформації про виріб та продаж оригінальних запасних частин і додаткового обладнання звертайтеся до сервісних центрів Peg Perego і вкажіть серійний номер виробу, якщо він є.

Тел.: 0039/039/60.88.213

Безкоштовний номер: 800/147.414

Ел. пошта: customer.service@pegperego.com

Веб-сайт: www.pegperego.com

Усі права інтелектуальної власності, пов'язані з вмістом цього посібника з експлуатації, належать компанії Peg Perego S.p.A. і захищені чинним законодавством.

EL Οδηγίες χρήσεως

Σας ευχαριστούμε που επιλέξατε ένα προϊόν Peg Perego.

⚠️ ΠΡΟΕΙΔΟΠΟΙΗΣΗ ΣΗΜΑΝΤΙΚΟ: διαβάστε προσεκτικά τις παρούσες οδηγίες και φυλάξτε τις για μελλοντική χρήση. Η ασφάλεια του παιδιού μπορεί να κινδυνεύσει σε περίπτωση που δεν τηρούνται οι παρούσες οδηγίες.

- ΠΡΟΕΙΔΟΠΟΙΗΣΗ: αυτό το προϊόν είναι κατάλληλο μόνο για παιδιά που δεν είναι σε θέση να κάθονται από μόνα τους.
- ΠΡΟΕΙΔΟΠΟΙΗΣΗ: Το προϊόν αυτό είναι κατάλληλο για παιδιά που δεν είναι σε θέση να κάθονται από μόνα τους, να γυρίζουν και να σηκώνονται στα χέρια και στα γόνατα. Μέγιστο βάρος του παιδιού: 9 Kg.
- ΠΡΟΕΙΔΟΠΟΙΗΣΗ: να χρησιμοποιείται μόνο σε σταθερή, επίπεδη, οριζόντια και στεγνή επιφάνεια.
- ΠΡΟΕΙΔΟΠΟΙΗΣΗ: Μην επιτρέπετε σε άλλα παιδιά να παίζουν χωρίς επιτήρηση κοντά στο πορτ-μπεμπέ .

- ΠΡΟΕΙΔΟΠΟΙΗΣΗ: μη χρησιμοποιείτε το προϊόν εάν κάποιο τμήμα του Ypsi Bassinet έχει σπάσει, σχιστεί ή λείπει.
- Χρησιμοποιείτε αποκλειστικά τα ανταλλακτικά που παρέχει ή συνιστά ο κατασκευαστής/εισαγωγέας.
- Μη χρησιμοποιείτε το προϊόν κοντά σε σκάλες ή σκαλοπάτια, εστίες θερμότητας, ακάλυπτες φλόγες ή επικίνδυνα αντικείμενα στα οποία μπορεί να φτάσει το παιδί.
- Η συναρμολόγηση και η προετοιμασία του προϊόντος πρέπει να γίνει από ενήλικα.
- Πριν τη χρήση βεβαιωθείτε ότι όλοι οι μηχανισμοί σύνδεσης έχουν ασφαλίσει σωστά.
- Μη βάζετε τα δάχτυλα στους μηχανισμούς.
- Μη χρησιμοποιείτε αξεσουάρ που δεν έχουν εγκριθεί από τον κατασκευαστή.
- Αυτό το προϊόν έχει μελετηθεί για παιδιά από τη γέννησή τους έως βάρους 9 kg.
- ΠΡΟΕΙΔΟΠΟΙΗΣΗ: Για την αποφυγή τραυματισμών, απομακρύνετε το παιδί σας κατά το δίπλωμα και το

- ξεδίπλωμα του προϊόντος αυτού.
- ΠΡΟΕΙΔΟΠΟΙΗΣΗ: Όταν είναι ξαπλωμένο, βεβαιωθείτε ότι το κεφάλι του παιδιού δεν είναι ποτέ χαμηλότερα από το σώμα του.
- Πριν τη χρήση, ελέγξτε τις χειρολαβές μεταφοράς και το κάτω μέρος του κρεβατιού για να διαπιστώσετε ενδεχόμενα σημάδια ζημιάς και φθοράς.
- Πριν ανασηκώσετε το Ypsi Bassinet, βεβαιωθείτε ότι η χειρολαβή βρίσκεται στη σωστή θέση χρήσης.
- Λάβετε υπόψη τη θερμοκρασία περιβάλλοντος και τον ρουχισμό του παιδιού και βεβαιωθείτε ότι το παιδί δεν αισθάνεται υπερβολικό κρύο ή υπερβολική ζέση.
- Μην αφήνετε οτιδήποτε στο πορτομπεμπέ που μπορεί να προκαλέσει κίνδυνο ασφυξίας (π.χ. μαλακά παιχνίδια, μικρά μέρη, μαξιλάρια, κ.λπ.).
- Για να αποφύγετε ενδεχόμενο σχηματισμό μούχλας, συνιστάται να αερίζετε περιοδικά το κρεβατάκι. Ιδιαίτερα, αφαιρέστε από το πλαίσιο την εσωτερική υφασμάτινη

επένδυση και περάστε με ένα στεγνό πανί το κάτω μέρος.

- Για οικολογικούς λόγους δεν έχουν προστεθεί σταθεροποιητές UV στον αφρό του στρώματος. Επομένως είναι πιθανό ο αφρός του στρώματος να κιτρινίσει. Αυτό δεν επηρεάζει την ποιότητα και τη λειτουργία.
- Μην προσθέτετε ή χρησιμοποιείτε στρωματάκια διαφορετικά από το γνήσιο που παρέχεται.

ΣΕ ΣΥΝΔΥΑΣΜΟ ΜΕ ΤΟ ΣΚΕΛΕΤΟ:

- Αυτό το προϊόν είναι συμβατό με τα ακόλουθα γνήσια προϊόντα της Peg Perego: Ypsi Chassis.
- ΠΡΟΕΙΔΟΠΟΙΗΣΗ: Βεβαιωθείτε ότι τα συστήματα ασφάλισης του Ypsi Bassinet είναι σωστά στερεωμένα πριν τη χρήση.
- **ΠΡΟΕΙΔΟΠΟΙΗΣΗ: Μην αφήνετε ποτέ το παιδί σας χωρίς επιτήρηση.**

ΣΕ ΣΥΝΔΥΑΣΜΟ ΜΕ ΤΟ STAND:

- ΠΡΟΕΙΔΟΠΟΙΗΣΗ: αυτό το προϊόν

είναι συμβατό με τα ακόλουθα γνήσια προϊόντα της Peg Perego: Home Stand

- ΠΡΟΕΙΔΟΠΟΙΗΣΗ: Μην χρησιμοποιείτε εάν οποιοδήποτε τμήμα στήριξης έχει σπάσει, σχιστεί ή λείπει.
- ΠΡΟΕΙΔΟΠΟΙΗΣΗ: Μην επιτρέπετε σε άλλα παιδιά να παίζουν χωρίς επιτήρηση κοντά στο πορτ-μπεμπέ και στα στηρίγματα

Οι φωτογραφίες που αναφέρονται στις υφασμάτινες λεπτομέρειες μπορεί να διαφέρουν από το αγορασμένο μοντέλο.

Για περισσότερες πληροφορίες συμβουλευτείτε την ιστοσελίδα μας: www.pegperego.com

Αριθμοί σειράς

- 20 Το Ypsi Bassinet αναφέρει κάτω από τη βάση, πληροφορίες σχετικά με την ημερομηνία παραγωγής αυτής.
- 21 Home Stand: αναφέρει πληροφορίες σχετικά με την ημερομηνία παραγωγής του.

Ονομασία του προϊόντος, ημερομηνία παραγωγής και σειριακή αρίθμηση αυτού. Αυτές οι πληροφορίες είναι απαραίτητες σε περίπτωση παραπόνων.

The Original Accessory Peg Perego

Τα αξεσουάρ Peg Perego έχουν επινοηθεί ως χρήσιμο και πρακτικό βοήθημα ώστε να διευκολύνουν τη ζωή των γονέων. Ανακάλυψε όλα τα αξεσουάρ του προϊόντος Peg Perego στο www.pegperego.com

Συντήρηση της ταπετσαρίας

- Για το πλύσιμο συμβουλευτείτε την ετικέτα που είναι ραμμένη στην επένδυση του προϊόντος.
- Μην χρησιμοποιείτε χλωρίνη.
- Μην σιδερώνετε.
- Μην χρησιμοποιείτε στεγνό καθάρισμα.
- Μην αφαιρείτε τους λεκέδες με διαλυτικά.
- Μην στεγνώνετε σε στεγνωτήρι.

Καθάρισμα του προϊόντος

- Το προϊόν σας χρειάζεται ελάχιστη συντήρηση. Οι εργασίες καθαρισμού και συντήρησης πρέπει να εκτελούνται μόνον από ενήλικες.
- Συμβουλευόμαστε να διατηρείτε καθαρά όλα τα μέρη που κινούνται και εάν χρειάζεται, να τα λιπαίνετε με ελαφρύ λάδι.
- Περιοδικά καθαρίζετε τα πλαστικά μέρη με ένα υγρό πανί, μη χρησιμοποιείτε διαλυτικά ή άλλα παρόμοια προϊόντα.
- Βουρτσίστε τα υφασμάτινα μέρη για να απομακρύνετε τη σκόνη.
- Προστατεύετε το προϊόν από ατμοσφαιρικούς παράγοντες, βροχή, νερό ή χιόνι. Η συνεχής έκθεση στον ήλιο για πολύ καιρό θα μπορούσε να προκαλέσει αλλαγές στο χρώμα πολλών υλικών.
- Φυλάξτε το προϊόν σε ξηρό χώρο.

Peg Perego S.p.A.

Η Peg Perego SpA είναι μια εταιρεία με Σύστημα Διαχείρισης Ποιότητας πιστοποιημένο από την TÜV Italia Srl, σύμφωνα με το πρότυπο ISO 9001. Η Peg Perego μπορεί να επιφέρει ανά πάσα στιγμή τροποποιήσεις στα μοντέλα που περιγράφονται στην παρούσα δημοσίευση, για λόγους τεχνικής ή εμπορικής φύσης.

Υπηρεσία υποστηρίξης Peg Perego

Εάν τυχόν χαθούν ή καταστραφούν μέρη του μοντέλου, χρησιμοποιήστε μόνον γνήσια ανταλλακτικά Peg Perego. Για ενδεχόμενες επισκευές, αντικαταστάσεις, πληροφορίες σχετικά με τα προϊόντα, πώληση γνήσιων ανταλλακτικών και αξεσουάρ, επικοινωνήστε με την Υπηρεσία

Υποστηρίξης Peg Perego αναφέροντας, σε περίπτωση που υπάρχει, τον σειριακό αριθμό του προϊόντος.

τηλ. 0039/039/60.88.213

e-mail customer.service@pegperego.com

ιστοσελίδα internet www.pegperego.com

Όλα τα δικαιώματα πνευματικής ιδιοκτησίας αναφορικά με το περιεχόμενο των παρόντων οδηγιών χρήσης ανήκουν στην Peg Perego S.p.A. και προστατεύονται από την ισχύουσα νομοθεσία.



2η & 17η οδός (Οδus. Ελύτη)
ΒΙΟ.ΠΑ - Ανω Λιόσια 133 41 Αττικής
Τηλ. : 210 24 74 638 – 210 24 86 850
• Fax: 210 24 86 890
e-mail: info@peramax.gr • www.peramax.gr

Peg Perego

ΠΑΙΔΙΚΑ ΕΙΔΗ ΒΡΕΦΑΝΑΠΤΥΞΗΣ ΚΑΙ ΠΑΙΧΝΙΔΙΑ ΕΓΓΥΗΣΗ

Η εγγύηση για τυχόν εργοστασιακά ελαττώματα των προϊόντων της Peg Perego ορίζεται για διάστημα 2 ετών από την ημερομηνία αγοράς.

Ο καταναλωτής πρέπει να απευθύνει πάντα το αίτημα προς τον πωλητή, από τον οποίο έχει την απόδειξη αγοράς ή οποιοδήποτε άλλο έγγραφο ισοδύναμο.

Η παρούσα εγγύηση ισχύει μόνο εφ'όσον το προϊόν χρησιμοποιείται σωστά και βάσει των οδηγιών χρήσεως. Ο κατασκευαστής και οι εντεταλμένοι συνεργάτες του διατηρούν το δικαίωμα του τεχνικού ελέγχου.

Ο κατασκευαστής δεν μπορεί να θεωρηθεί υπεύθυνος εφ'όσον :

- Δεν τηρηθούν οι ανάλογες οδηγίες χρήσεως του κάθε προϊόντος
- Καταστραφεί τυχαία το προϊόν ή προκληθούν βλάβες από την κακή χρήση αυτού.
- Υπάρξει τεχνική παρέμβαση ξένου προς την εταιρεία μας τεχνικού, πράγμα το οποίο απαγορεύεται και αποτελεί κίνδυνο για την ασφάλεια του παιδιού.
- Φυσιολογική φθορά, η οποία δεν επηρεάζει την λειτουργία του προϊόντος.

Διατηρείτε την εγγύηση και τις οδηγίες χρήσεως και για μελλοντική χρήση.

ΕΓΓΥΗΣΗ

ΟΝΟΜΑΤΕΠΩΝΥΜΟ ΑΓΟΡΑΣΤΟΥ:

ΔΙΕΥΘΥΝΣΗ:

ΤΗΛΕΦΩΝΟ:

e-mail:

ΣΕΙΡΙΑΚΟΣ ΑΡΙΘΜΟΣ ΠΡΟΪΝΤΟΣ:

ΚΩΔΙΚΟΣ ΠΡΟΪΝΤΟΣ:

ΗΜΕΡΟΜΗΝΙΑ ΑΓΟΡΑΣ

ΣΦΡΑΓΙΔΑ ΚΑΤΑΣΤΗΜΑΤΟΣ

Προσοχή: Η εγγύηση ισχύει μόνο εφ'όσον έχει συμπληρωθεί και σφραγιστεί από τον πωλητή με την ημερομηνία αγοράς. Ζητείστε το από το κατάστημα τη στιγμή της αγοράς. Αν χαθεί ή καταστραφεί το απόκομμα της εγγύησης δεν μπορεί να αντικατασταθεί.

RO Romanian

Vă mulțumim că ați ales un produs Peg Perego.

⚠️ AVERTISMENT

IMPORTANT: Citiți cu atenție și păstrați acest document pentru consultare ulterioară. Dacă nu se respectă aceste instrucțiuni, siguranța copilului ar putea fi periclitată.

- AVERTISMENT: acest produs este potrivit numai pentru copiii care nu pot sta în șezut fără ajutor.
- AVERTISMENT: acest produs este potrivit pentru copiii care nu pot sta în șezut fără ajutor, nu se pot rostogoli și nu se pot ridica singuri sprijinindu-se în mâini și genunchi. Greutatea maximă a copilului: 9 Kg.
- AVERTISMENT: folosiți produsul numai pe o suprafață fermă, orizontală și uscată.
- AVERTISMENT: Nu lăsați alți copii să se joace nesupravegheați în apropierea pătuțului.
- AVERTISMENT: nu folosiți landoul Ypsi dacă vreuna dintre componente este defectă, uzată sau lipsește.
- Se vor folosi numai piese de schimb furnizate sau recomandate de producător/distribuitoare.
- Nu folosiți produsul în apropierea scărilor sau a treptelor, a surselor de căldură, a focului deschis sau a obiectelor periculoase aflate în raza de acțiune a copilului.
- Asamblarea și pregătirea produsului trebuie realizate de adulți.
- Înainte de utilizare, asigurați-vă că toate mecanismele de prindere sunt conectate corect.
- Nu introduceți degete în mecanisme.
- Nu utilizați accesoriile ce nu au fost aprobate de producător.
- Acest produs este proiectat pentru copii începând de la naștere până la o greutate de 9 kg.
- AVERTISMENT: Pentru a evita rănirea copilului, asigurați-vă că acesta este la distanță atunci când pliați și depliați acest produs.
- AVERTISMENT: Când stă întins, capul bebelușului nu trebuie să stea mai jos decât corpul său.
- Înainte de utilizare, verificați mânerul

- și baza landoului să nu prezinte semne de deteriorare și uzură.
- Înainte de a ridica landoul Ypsi, asigurați-vă că bara mânerului se află în poziția corectă pentru utilizare.
 - Țineți cont de temperatura ambientală și de îmbrăcămintea copilului și asigurați-vă ca acestuia să nu îi fie nici prea rece, nici prea cald.
 - Nu lăsați nimic în landou care ar putea prezenta un pericol de sufocare (de exemplu, jucării moi, piese mici, perne etc.).
 - Pentru a preveni formarea de mucegai, se recomandă aerisirea periodică a landoului. În special, îndepărtați învelișul textil interior de pe structură și ștergeți partea inferioară cu un material textil uscat.
 - Din motive ecologice, nu se adaugă stabilizatori UV la spuma saltelei. Prin urmare, este posibil ca spuma saltelei să se îngălbenescă. Acest lucru nu îi compromite calitatea și funcționalitatea.
 - Nu adăugați sau utilizați alte saltele decât cea originală furnizată.

COMBINAT CU ȘASIUL:

- Acest produs este compatibil cu următoarele produse originale Peg Perego: Șasiul Ypsi.
- **AVERTISMENT:** asigurați-vă că toate dispozitivele de prindere ale landoului Ypsi sunt fixate corect înainte de utilizare.
- **AVERTISMENT: nu lăsați niciodată copilul nesupravegheat.**

COMBINAT CU SUPORTUL FIX:

- **AVERTISMENT:** Acest produs este compatibil cu următoarele produse originale Peg Perego: Suport pentru acasă.
- **AVERTISMENT:** Nu folosiți produsul dacă vreuna dintre componente este defectă, uzată sau lipsește.
- **AVERTISMENT:** Nu lăsați alți copii să se joace nesupravegheați în apropierea pătuțului și a suportului.

Imaginile care fac referire la detaliile textilelor pot conține diferențe față de colecția achiziționată. Pentru mai multe informații, consultați site-ul nostru: www.pegperego.com

Numerele seriale

20 Sub bază pot fi găsite informații legate de data fabricației

- landoului Ypsi.
- 21 Scaunul Home Stand raportează informațiile valabile la data fabricației produsului.

Denumirea produsului, data fabricației și numărul serial. Aceste informații sunt necesare pentru orice reclamații.

Accesorii originale Peg Perego

Accesorii Peg Perego sunt concepute ca mijloace utile și practice pentru simplificarea vieții părinților. Descoperiți toate accesoriile produsului dumneavoastră pe www.pegperego.com

Instrucțiuni de curățare a componentelor capitonate

- Când le spălați, respectați cu strictețe instrucțiunile de pe eticheta cusută în interiorul căptușelii.
- Nu folosiți înălbitori pe bază de clor.
- Nu călcați.
- Nu curățați chimic.
- Nu îndepărtați petele folosind solvenți.
- Nu stoarceți în centrifugă.

Curățarea produsului

- Acest produs necesită un minim efort de întreținere. Curățarea și întreținerea trebuie realizate numai de adulți.
- Mențineți curate toate componentele mobile și, dacă este nevoie, lubrifiați-le cu un ulei ușor.
- Curățați periodic componentele din plastic cu o cârpă umedă. Nu folosiți solvenți sau substanțe similare.
- Periați componentele din țesătură pentru a îndepărta praful.
- Feriți produsul de agenții atmosferici: umiditate, ploaie sau zăpadă. Expunerea prelungită la soare poate determina modificări de culoare asupra multor materiale.
- Depozitați produsul într-un mediu uscat.

Peg Perego S.p.A.

Peg Perego SpA adoptă un sistem de management

al calității certificat de TÜV Italia Srl în conformitate cu standardul ISO 9001. Peg Perego va putea face oricând modificări la modelele descrise în această publicație din motive tehnice sau comerciale.

Serviciile post-vânzare Peg Perego

În cazul în care se pierde sau se deteriorează vreo componentă, folosiți numai piese de schimb originale Peg Perego. Pentru orice reparații, înlocuiri, informații despre produse și comenzi de piese de schimb și accesorii originale, vă rugăm să contactați Serviciul Asistență Peg Perego, menționând numărul de serie al produsului.

tel. 0039/039/60.88.213

e-mail customer.service@pegperego.com

website www.pegperego.com

Toate drepturile de proprietate intelectuală asupra conținutului acestui manual sunt deținute de Peg Perego S.p.A. și sunt protejate de legislația în vigoare.

شكرا لاختيارك منتج من منتجات Peg Perego .



هام: يجب قراءة هذه التعليمات بعناية والاحتفاظ بها للرجوع إليها مستقبلا. قد يتعرض الطفل للمخاطر إذا لم يتم اتباع هذه التعليمات.

• تحذير: هذا المنتج مناسب فقط للطفل الذي لا يستطيع الجلوس بدون مساعدة.
• تحذير: هذا المنتج مناسب للأطفال الذين لا يستطيعون الجلوس بدون مساعدة، ولا يمكنهم الإلتفاف، وغير القادرين على رفع أجسامهم على أيديهم وركبائهم. أقصى وزن للطفل: 9 كجم.
• تحذير: يستخدم فقط على سطح ثابت بمستوى أفقي وجاف.

• تحذير: لا تدع الأطفال الآخرين يلعبون بلا مراقبة بالقرب من المنتج.
• تحذير: لا تستخدم Ypsi Bassinet إذا كان أي جزء منه مكسورا، أو ممزقا أو مفقودا.
• يجب استخدام قطع الغيار التي توردها أو توصي بها الشركة المصنعة/الموزع فقط.
• لا تستخدم هذا المنتج بالقرب من السلالم أو الدرجات أو مصادر الحرارة، أو اللهب المكشوف أو الأشياء التي تمثل خطورة والتي هي في متناول يد الطفل.
• يجب أن يتولى شخص بالغ عمليات تحضير وتجهيز المنتج.
• قبل الاستخدام، تأكد من توصيل جميع آليات المرفقات بشكل صحيح.
• تجنب إدخال أصابعك في آليات التثبيت.

• لا تستخدم أية ملحقات غير معتمدة من قبل الشركة المصنعة.
• يتوافق هذا المنتج مع الأطفال منذ لحظة الميلاد وحتى يبلغ وزنهم 9 كجم.
• تحذير: أثناء عمليات الفتح والإغلاق، يجب التأكد أولا أن الطفل يبعد بمسافة كافية لتجنب الإصابة.
• تحذير: عند استلقاء الطفل، تأكد من أن رأس الطفل ليست تحت جسم الجهاز.
• قبل الاستعمال، افحص المقابض وأسفل سرير الجمل للتحقق من وجود أية إشارات ل التلف والتأكد من أن يد الرافعة في الوضع الصحيح للاستخدام قبل رفع Ypsi Bassinet.
• يجب مراعاة درجة الحرارة المحيطة وملابس الطفل والتأكد من أن الطفل ليس شديد البرودة ولا شديد السخونة.
• لا تترك أي شيء في مهد الطفل يمكن أن يشكل خطر الاختناق (مثل الدمى الطرية والأجزاء الصغيرة والوسائد، وما إلى ذلك).
• لمنع احتمال تشكل العفن، يوصى بتهوية المهد بشكل دوري. على وجه الخصوص، قم بإزالة بطانة النسيج الداخلية من الهيكل، وامسح الجزء السفلي بقطعة قماش جافة.
• لأسباب بيئية، لا تتم إضافة مثبتات الأشعة فوق البنفسجية إلى فوم المرتبة الصغيرة لذلك من الممكن أن يتحول فوم المرتبة الصغيرة إلى اللون الأصفر. هذا لا ينال من جودتها وأدائها.
• لا تضيف أو تستخدم أي فراش مختلف عن الفراش الأصلي المورد.

الارتباط بالهيكل:

- يعتبر هذا المنتج متوافق مع منتجات Peg Perego الأصلية التالية: هيكل Ypsi.
- تحذير: تأكد من أن جميع أجهزة الإرفاق لـ Ypsi Bassinet مثبتة بشكل صحيح قبل الاستخدام.
- تحذير: لا تترك طفلك وحده أبداً بدون مراقبة.

الارتباط بالحامل:

- تحذير: هذا المنتج متوافق مع منتجات Peg Perego الأصلية التالية: الحامل الرئيسي.
- تحذير: لا تستخدم الحامل إذا كان أي جزء منه مكسوراً، أو مرققاً أو مفقوداً.
- تحذير: لا تدع الأطفال الآخرين يلعبون بلا مراقبة بالقرب من سرير الحمل والحامل.

قد تختلف الصور التي تشر إلى إرفاق تفاصيل النسيج عن المجموعة التي لديك والتي تم شراؤها.
للمزيد من المعلومات، قم بزيارة موقعنا الإلكتروني:
www.pegperego.com

الأرقام التسلسلية

- 20 تحمل نافيتا بوب أب عند القاعدة المعلومات الخاصة بتاريخ الإنتاج.
- 21 Home Stand يحمل المعلومات المتعلقة بتاريخ الإنتاج.

اسم المنتج وتاريخ الإنتاج وأرقام التسلسلي للمنتج.
وهي معلومات لا غنى عنها في حالة تقديم العميل لأي شكوى.

THE ORIGINAL ACCESSORY PEG Perego

تم تصميم اكسسوارات Peg Perego لتكون ناعمة وعملية لتيسير الأمور على الوالدين. اكتشف جميع الاكسسوارات المخصصة لمنتجك من Peg Perego على الموقع الإلكتروني www.pegperego.com

صيانة البطانة

يرجى اتباع التعليمات المذكورة على ملصق المنتج الذي تم حياكته على الغطاء

- عند الغسيل.
- لا تستخدم مبيضات من الكلور.
- لا تستخدم المكناة.
- لا للتنظيف الجاف.
- لا تقم بإزالة البقع بواسطة مذيبات.
- لا للتحفيف.

نظافة المنتج

- يحتاج هذا المنتج إلى حد أدنى من العناية. ويجب أن يتولى شخص بالغ عمليات النظافة والصيانة.
- ينصح بالحفاظ على نظافة جميع الأجزاء المتحركة، وإذا لزم الأمر يجب تزييتها بزيت خفيف.
- يجب تنظيف الأجزاء البلاستيكية بواسطة قطعة قماش مبللة، لا تستخدم منظفات أو منتجات أخرى مماثلة.
- نقض التراب عن الأجزاء المصنوعة من القماش لإزالة الأتربة.
- يجب الحفاظ على المنتج من العوامل الجوية والماء والأمطار أو الثلج؛ وقد يؤدي التعرض المستمر للشمس ولفترات طويلة إلى تغيير في ألوان الكثير من الخامات.
- يحفظ المنتج في مكان جاف.

Peg Perego S.p.A

تتعمد Peg Perego Spa نظام إدارة جودة معتمد من قبل TÜV Italia Srl وفقاً لمعيار ISO 9001.
ومن الممكن أن تقوم شركة Peg Perego بإجراء تغييرات في أي وقت على الموديلات الواردة في هذا الكتيب لأسباب فنية أو تجارية

خدمة ما بعد البيع الخاص بشركة Peg Perego

في حالة فقدان أو تلف أي جزء من أجزاء المنتج، استخدم فقط قطع الغيار الأصلية من Peg Perego. وعند الحاجة لأي تصليح أو استبدال، وللحصول على معلومات بخصوص المنتجات، أو بيع قطع غيار أصلية أو اكسسوارات، يرجى الاتصال بخدمة ما بعد البيع الخاص بشركة Peg Perego مع توضيح الرقم التسلسلي للمنتج إن وجد.

التليفون: 60.88.213/039/0039

الرقم المجاني: 800/414.147

البريد الإلكتروني: customer.service@pegperego.com

موقع الانترنت: www.pegperego.com

تمتلك Peg Perego - شركة مساهمة - جميع حقوق الملكية الفكرية الموجودة في هذا الكتيب، والتي يحميها القانون.

سپاس از حسن نظر شما برای انتخاب محصولات پگ پرگو

⚠ هشدار

مهم: این دستورالعمل‌ها را برای مراجعات بعدی نگهدارید. برای استفاده ایمن، این دستورالعمل‌ها را بخوانید و رعایت کنید. در صورت عدم رعایت این دستورالعمل‌ها ممکن است ایمنی کودک به خطر بیافتد.

- هشدار: این محصول فقط برای کودکان مناسب است که بدون کمک قادر به نشستن نیستند.
- هشدار: این محصول مناسب کودکانی است که نمی‌توانند بدون استفاده از کمک بنشینند و غلت بزنند و قادر به بالا بردن خود با استفاده از دست و زانو نیستند. حداکثر وزن کودک: 9 کیلوگرم
- هشدار: فقط روی سطح محکم، افقی و خشک استفاده شود.
- هشدار: اجازه ندهید که بقیه کودکان بدون مراقب نزدیک گهواره بازی کنند.
- هشدار: در صورتی که هر قسمتی از گهواره Ypsi شکسته، پاره یا مفقود شده باشد، از آن استفاده نکنید.
- فقط باید از قطعات تعویضی ارائه شده یا توصیه شده توسط سازنده/فروشنده استفاده شود.
- از محصول در نزدیکی پلکان، منابع گرمایی، شعله‌های باز یا اجسام خطرناک در محدوده دسترسی کودکان استفاده نکنید.

- سرهم‌بندی و آماده‌سازی محصول باید توسط افراد بزرگسال انجام شود.
- قبل از استفاده، اطمینان حاصل کنید که همه مکانیسم‌های اتصال به‌درستی وصل شده باشد.
- از وارد کردن انگشتان خود به‌داخل مکانیسم‌ها خودداری کنید.
- از وسیله‌های جانبی که توسط سازنده تأیید نشده‌اند، استفاده نکنید.
- این محصول برای کودکان از بدو تولد تا زمانی که به وزن 9 کیلوگرم برسند، طراحی شده است.
- هشدار: برای جلوگیری از بروز جراحت، هنگام بازکردن یا جمع‌کردن محصول، اطمینان حاصل کنید که کودک در نزدیکی آن نباشد.
- هشدار: هنگام لمر دادن اطمینان حاصل کنید که سر نوزاد پایین‌تر از بدن نباشد.
- قبل از استفاده، دستگیره‌ها و بخش پایینی گهواره را برای یافتن علایم آسیب و سایش بررسی کنید
- قبل از بلند کردن گهواره Ypsi اطمینان حاصل کنید که دستگیره حمل در وضعیت صحیح قرار دارد.
- دمای محیط و لباس کودک را در نظر داشته باشید و اطمینان حاصل کنید که کودک نه بیش از حد سردش باشد و نه بیش از حد گرمش بشود
- از گذاشتن وسایلی که می‌توانند خطر خفگی را به‌همراه داشته باشند (مانند اسباب‌بازی‌های نرم، قطعات کوچک، بالش و غیره) خودداری کنید
- به‌منظور جلوگیری از تشکیل احتمالی کپک، هواگیری دوره‌ای گهواره توصیه می‌شود. به‌ویژه، آستر پارچه‌ای داخلی را از ساختار جدا کرده و

شماره‌های سریال

اطلاعات مربوط به تاریخ تولید Ypsi Bassinet را می‌توانید زیر پایه مشاهده کنید. 20
اطلاعات کالا حاوی نام کالا و تاریخ تولید، شماره سریال و استاندارد آن همگی بر روی شاسی درج شده‌اند.

شماره محصول، تاریخ تولید و شماره سریال این اطلاعات برای هرگونه شکایت مورد نیاز است.

لوازم جانبی اصلی پگ پرگو

لوازم جانبی پگ پرگو به‌عنوان وسایلی مفید و کاربردی برای تسهیل زندگی والدین طراحی شده است. همه لوازم جانبی محصول خود را در وبسایت زیر بیابید
www.pegperego.com

دستورالعمل‌های تمیزکردن بالستک

- هنگام شست‌وشو، دستورالعمل‌های ذکرشده روی ایتکت دوخته‌شده در داخل روکش را به‌دقت رعایت کنید.
- از سفیدکننده‌های حاوی کلر استفاده نکنید.
- اتو نکنید.
- از خشک‌شویی استفاده نکنید.
- با حلال‌ها لکه‌گیری نکنید.
- از خشک‌کن دوار استفاده نکنید.

تمیزکردن محصول

- این محصول به مقدار کمی تعمیر و نگهداری احتیاج دارد. تمیزکردن و تعمیر و نگهداری فقط باید توسط افراد بزرگسال انجام شود.
- همه قطعات متحرک را تمیز نگاه دارید و در صورت لزوم با روغن سبک روغن‌کاری کنید.
- قسمت‌های پلاستیکی را مرتباً با یک دستمال مرطوب تمیز کنید. از حلال‌ها یا مواد مشابه استفاده نکنید.
- گردوخاک روی قسمت‌های پارچه‌ای را با برس بزدانید.
- محصول را از عوامل جوی، رطوبت، باران یا برف محافظت کنید. قراردادن در معرض نور آفتاب به‌مدت طولانی ممکن است باعث تغییر رنگ در مواد سازنده محصول شود.
- محصول را در یک محیط خشک نگهداری کنید.

شرکت سهامی پگ پرگو (Peg Perego S.p.A.)

شرکت سهامی پگ پرگو (Peg Perego S.p.A.) از یک سیستم مدیریت کیفیت مورد تأیید TÜV Italia Srl مطابق با استاندارد ISO 9001 استفاده می‌کند. پگ پرگو در هر زمان می‌تواند به‌دلایل فنی یا تجاری تغییراتی در مدل‌های شرح‌داده‌شده

قسمت زیرین را با یک دستمال خشک پاک کنید.

- بنا به دلایل زیست محیطی، هیچ تثبیت‌کننده ماورای بنفش (UV) به ماده فوم تشک اضافه نمی‌شود. بنابراین ممکن است که فوم تشک زرد شود. این امر به کیفیت و عملکرد آن لطمه نمی‌زند.
- از افزودن یا استفاده از تشک‌هایی که غیر از تشک اصلی ارایه‌شده هستند، اجتناب کنید.

ترکیب با شاسی:

- این محصول با محصولات اصلی پگ پرگو زیر سازگار است: شاسی Ypsi
- هشدار: اطمینان حاصل کنید که تمام تجهیزات اتصالی به Ypsi Bassinet بل از استفاده به‌درستی متصل شده باشند.
- هشدار: هرگز کودک خود را بدون مراقب رها نکنید.

ترکیب با پایه:

- هشدار: این محصول با محصولات اصلی پگ پرگو زیر سازگار است: پایه خانگی.
- هشدار: در صورتی که قسمتی از پایه شکسته، پاره یا مفقود شده است، از آن استفاده نکنید.
- هشدار: اجازه ندهید که سایر کودکان بدون مراقب نزدیک گهواره حمل و پایه بازی کنند.

تصاویر مربوط به جزئیات پارچه ممکن است با مجموعه خریداری‌شده متفاوت باشد.

برای کسب اطلاعات بیشتر، به وبسایت ما مراجعه کنید:

www.pegperego.com

در این نشریه ایجاد کند.

خدمات پس از فروش پگ پِریگو

در صورت مفقود یا خراب شدن بخشی از محصول، فقط از قطعات یدکی اصلی پِگ پِریگو استفاده کنید. در صورت نیاز به هرگونه تعمیرات، تعویض قطعات، اطلاعات درباره محصولات و فروش قطعات یدکی اصلی، با خدمات لوازم جانبی پِگ پِریگو تماس گرفته و در صورت داشتن شماره سریال محصول، آنرا بیان کنید.

تلفن 0039/039/60.88.213

ایمیل customer.service@pegperego.com

وبسایت www.pegperego.com

کلیه حقوق مالکیت معنوی مربوط به محتویات این دفترچه راهنما دارای Peg Perego S.p.A. می باشند و توسط قوانین حاکم محافظت می شوند.

EUROPE

IT Italiano

Dichiarazione di conformità

- **Denominazione del prodotto:** Ypsi Bassinet

- **Codice identificativo del prodotto:** IN08*

- **Normative di riferimento (origine):** EN 1888-1:2018+A1:2022, EN 1466:2023, EN 71-2:2020

EN 71-3:2019+A1:2021 Regolamento (CE) N. 1907/2006 - All. XVII pt 43, 50, 51, 52, 78 (REACH)

- **Dichiarazione di conformità:** La PegPerego S.p.A. dichiara sotto la propria responsabilità che l'articolo in oggetto è stato sottoposto a test di collaudo interni e omologato secondo le normative vigenti presso laboratori esterni ed indipendenti.

- **Data e luogo di rilascio:** Arcore, Marzo/Aprile 2024

PegPerego S.p.A. Via De Gasperi, 50 20862 Arcore (MB), ITALY

EN English

Declaration of conformity

- **Product name:** Ypsi Bassinet

- **Product reference number:** IN08*

- **Reference Standards (origin):** EN 1888-1:2018+A1:2022, EN 1466:2023, EN 71-2:2020

EN 71-3:2019+A1:2021 Regolamento (CE) N. 1907/2006 - All. XVII pt 43, 50, 51, 52, 78 (REACH)

- **Declaration of conformity:** PegPerego S.p.A. declares under its sole responsibility that the article to which this declaration relates has undergone internal testing and has been approved, in accordance with regulations in force, by external, independent testing laboratories.

- **Date and place of issue:** Arcore, March/April 2024

PegPerego S.p.A. Via De Gasperi, 50 20862 Arcore (MB), ITALY

FR Français

Déclaration de conformité

- **Dénomination du produit:** Ypsi Bassinet

- **Identification du produit:** IN08*

- **Standard de référence (origine):** EN 1888-1:2018+A1:2022, EN 1466:2023, EN 71-2:2020

EN 71-3:2019+A1:2021 Règlement (CE) N. 1907/2006 - All. XVII pt 43, 50, 51, 52, 78 (REACH)

- **Déclaration de conformité:** PegPerego S.p.A. déclare, sous sa propre responsabilité, que l'article en question a été soumis à des tests d'essais internes et homologué selon les normes en vigueur par des laboratoires extérieurs et indépendants.

- **Date et lieu de publication:** Arcore, Mars/Avril 2024

PegPerego S.p.A. Via De Gasperi, 50 20862 Arcore (MB), ITALY

DE Deutsch

Konformitätserklärung

- **Bezeichnung des Produktes:** Ypsi Bassinet

- **Kennzeichnungscode des Produktes:** IN08*

- **Bezugbestimmungen (Ursprung):** EN 1888-1:2018+A1:2022, EN 1466:2023, EN 71-2:2020

EN 71-3:2019+A1:2021, Regulation (CE) N. 1907/2006 - All. XVII pt 43, 50, 51, 52, 78 (REACH)

- **Konformitätserklärung:** Die Firma PegPerego S.p.A. erklärt auf ihre Verantwortung, dass der betreffende Artikel internen Abnahmetests unterzogen sowie gemäß den gültigen Bestimmungen von externen und unabhängigen Labors zugelassen wurde.

- **Datum und Ort der Ausstellung:** Arcore, März/April 2024

PegPerego S.p.A. Via De Gasperi, 50 20862 Arcore (MB), ITALY

ES Español

Declaración de conformidad

- **Denominación del producto:** Ypsi Bassinet

- **Código de identificación del producto:** IN08*

- **Normativas de referencia (origen):** EN 1888-1:2018+A1:2022, EN 1466:2023, EN 71-2:2020

EN 71-3:2019+A1:2021 Reglamento (CE) N. 1907/2006 - All. XVII pt 43, 50, 51, 52, 78 (REACH)

- **Declaración de conformidad:** PegPerego S.p.A. declara bajo su responsabilidad que el artículo en objeto ha sido sometido a pruebas de ensayo internas y ha sido homologado según las normativas vigentes en laboratorios exteriores e independientes.

- **Fecha y lugar de expedición:** Arcore, Marzo/Abril de 2024

PegPerego S.p.A. Via De Gasperi, 50 20862 Arcore (MB), ITALY

USA-CANADA

EN English

Declaration of conformity

- **Product name:** YPSI/Z4 Bassinet

- **Product reference number:** IN0800NA*/IN0800BX*

- **Reference Standards (origin):** ASTM F2194-13 16 CFR 1218, ASTM F833-21 16 CFR 1227, 15 USC 1278a & 2057c, SOR/2016-152.

- **Declaration of conformity:** PegPerego S.p.A. declares under its sole responsibility that the article to which this declaration relates has undergone internal testing and has been approved, in accordance with regulations in force, by external, independent testing laboratories.

- **Date and place of issue:** Arcore, March/August 2023

PegPerego S.p.A. Via De Gasperi, 50 20862 Arcore (MB), ITALY

ES Español

Declaración de conformidad

- **Denominación del producto:** YPSI/Z4 Bassinet

- **Código de identificación del producto:** IN0800NA*/IN0800BX*

- **Normativas de referencia (origen):** ASTM F2194-13 16 CFR 1218, ASTM F833-21 16 CFR 1227, 15 USC 1278a & 2057c, SOR/2016-152.

- **Declaración de conformidad:** PegPerego S.p.A. declara bajo su responsabilidad que el artículo en objeto ha sido sometido a pruebas de ensayo internas y ha sido homologado según las normativas vigentes en laboratorios exteriores e independientes.

- **Fecha y lugar de expedición:** Arcore, Marzo/agosto 2023

PegPerego S.p.A. Via De Gasperi, 50 20862 Arcore (MB), ITALY

FR Français

Déclaration de conformité

- **Dénomination du produit:** YPSI/Z4 Bassinet

- **Identification du produit:** IN0800NA*/IN0800BX*

- **Standard du référent (origine):** ASTM F2194-13 16 CFR 1218, ASTM F833-21 16 CFR 1227, 15 USC 1278a & 2057c, SOR/2016-152.

- **Déclaration de conformité:** PegPerego S.p.A. déclare, sous sa propre responsabilité, que l'article en question a été soumis à des tests d'essais internes et homologué selon les normes en vigueur par des laboratoires extérieurs et indépendants.

- **Date et lieu du publication:** Arcore, Mars/août 2023

PegPerego S.p.A. Via De Gasperi, 50 20862 Arcore (MB), ITALY

PegPerego S.p.A.

VIA DE GASPERI 50 20862 ARCORE MB ITALIA

tel. 0039 039 60881 **Servizio Post Vendita - After Sale:** tel. 0039 039 6088213



PegPerego U.S.A. Inc.

3625 INDEPENDENCE DRIVE FORT WAYNE INDIANA 46808

Call us toll free: 1 800 671 1701

PegPerego CANADA Inc.

585 GRANITE COURT PICKERING ONTARIO CANADA L1W3K1

Call us toll free: 1 800 661 5050

www.pegperego.com

FI0024011276



Adresses sur quefairedemesdechets.fr

Ypsi Bassinet

PegPerego